



Leggere attentamente le istruzioni prima di installare e utilizzare l'apparecchiatura.

Read the instructions carefully before installing and using the appliance.

Vor der Installation und Nutzung des Geräts müssen die Anleitungen aufmerksam durchgelesen werden.

Lire attentivement les instructions avant d'installer et d'utiliser l'appareil.

Léanse atentamente las instrucciones antes de instalar y utilizar el aparato.



Il mancato rispetto delle istruzioni fa decadere la garanzia del fabbricante.

In the event of failure to comply with the instructions, the manufacturer's warranty shall cease to apply.

Die Missachtung der Anleitungen hat den Verfall der vom Hersteller gewährten Garantie zur Folge.

Le non respect des instructions entraîne l'invalidation de la garantie du fabricant.

La inobservancia de las instrucciones provoca la invalidación de la garantía otorgada por el fabricante.

## CUCINA FUOCHI APERTI

OPEN BURNER RANGE

GASHERD MIT OFFENEN FLAMMEN

CUISINIÈRE FEUX VIFS

COCINA FUEGOS ABIERTOS

**0N0FAA - 0T0FAA - 0N1FAA - 0T1FAA**

**0N0FA - 0T0FA - 1N0FAD - 1T0FAD**

**1N0FA - 1T0FA - 1N1FA - 1T1FA**

**1N0FAA - 1T0FAA - 1N1FAA - 1T1FAA**

**2N0FA - 2T0FA - 2N1FA - 2T1FA**

**2N0FAA - 2T0FAA - 2N1FAA - 2T1FAA**

## ISTRUZIONI PER L'UTILIZZATORE

USER MANUAL

BEDIENUNGSHANDBUCH

MANUEL D'UTILISATION

MANUAL DE USO



Italiano

**IT**

English

**GB**

Deutsch

**DE**

Français

**FR**

Español

**ES**

Rev.1 05/2023



**3319961**



# SOMMARIO

<b>SICUREZZA</b> .....	<b>3</b>
SEGNALE DI PERICOLO .....	3
VISUALIZZAZIONE DEI SEGNALI DI AVVERTENZA .....	3
DISPOSITIVI DI SICUREZZA .....	3
SEGNALI DI SICUREZZA E INFORMAZIONE.....	4
PERICOLI E DISPOSIZIONI DI SICUREZZA DURANTE IL TRASPORTO.....	4
PERICOLI E DISPOSIZIONI DI SICUREZZA IN FASE DI MONTAGGIO.....	5
PERICOLI E DISPOSIZIONI DI SICUREZZA IN FASE DI INSTALLAZIONE E MESSA IN SERVIZIO, REGOLAZIONE E SOSTITUZIONE PARTI.....	6
PERICOLI E DISPOSIZIONI DI SICUREZZA DURANTE L'USO .....	8
PERICOLI E DISPOSIZIONI DI SICUREZZA IN FASE DI MANUTENZIONE .....	9
PERICOLI E DISPOSIZIONI DI SICUREZZA IN FASE DI DISMISSIONE DELL'APPARECCHIATURA.....	11
EQUIPAGGIAMENTO DI PROTEZIONE PERSONALE .....	12
ISTRUZIONI E AVVERTENZE RELATIVE ALL'IMPATTO AMBIENTALE .....	12
<b>INFORMAZIONI GENERALI</b> .....	<b>13</b>
ISTRUZIONI E AVVERTENZE PER IL LETTORE .....	13
SCOPO DEL MANUALE .....	13
IDENTIFICAZIONE FABBRICANTE E APPARECCHIATURA .....	14
MODALITÀ DI RICHIESTA ASSISTENZA .....	14
<b>INFORMAZIONI TECNICHE</b> .....	<b>15</b>
DESCRIZIONE GENERALE APPARECCHIATURA .....	15
ACCESSORI A RICHIESTA.....	16
ISTRUZIONI E AVVERTENZE PER LA SICUREZZA .....	16
<b>USO E FUNZIONAMENTO</b> .....	<b>17</b>
ISTRUZIONI E AVVERTENZE PER L'USO E IL FUNZIONAMENTO .....	17
DESCRIZIONE COMANDI .....	17
ACCENSIONE E SPEGNIMENTO APPARECCHIATURA.....	18
INATTIVITÀ PROLUNGATA DELL'APPARECCHIATURA.....	18

**ITALIANO**

**MANUTENZIONE ..... 19**

ISTRUZIONI ED AVVERTENZE PER LA MANUTENZIONE.....19

PULIZIA APPARECCHIATURA.....19

PULIZIA PIANO DI COTTURA, BRUCIATORI E ACCESSORI .....20


**GUASTI ..... 21**

RICERCA GUASTI .....21

# SICUREZZA

## SEGNALE DI PERICOLO

Per evidenziare alcune parti di testo di rilevante importanza o per indicare alcune specifiche importanti, sono stati adottati alcuni simboli il cui significato viene di seguito descritto.

Segnale di pericolo	Significato
	Serve per avvertire del potenziale pericolo di lesioni. osservare tutte le avvertenze indicate da questo simbolo per evitare possibili lesioni o la morte.

## VISUALIZZAZIONE DEI SEGNALI DI AVVERTENZA

I segnali di avvertenza sono classificati seguendo il livello di pericolosità, il mancato rispetto comporta il conseguente livello di gravità e di probabilità che l'evento si verifichi.

Livello di pericolo	Livello di gravità	Probabilità
 <b>PERICOLO</b>	Morte/lesioni gravi (irreversibili)	<b>Altissima</b>
 <b>AVVERTENZA</b>	Lesioni gravi (irreversibili)	<b>Alta</b>
 <b>ATTENZIONE</b>	Lesioni leggere (reversibili)	<b>Alta</b>
 <b>IMPORTANTE</b>	Danni alle apparecchiature	<b>Media</b>
 <b>NOTA</b>	Indica informazioni di particolare importanza da non trascurare	

## DISPOSITIVI DI SICUREZZA

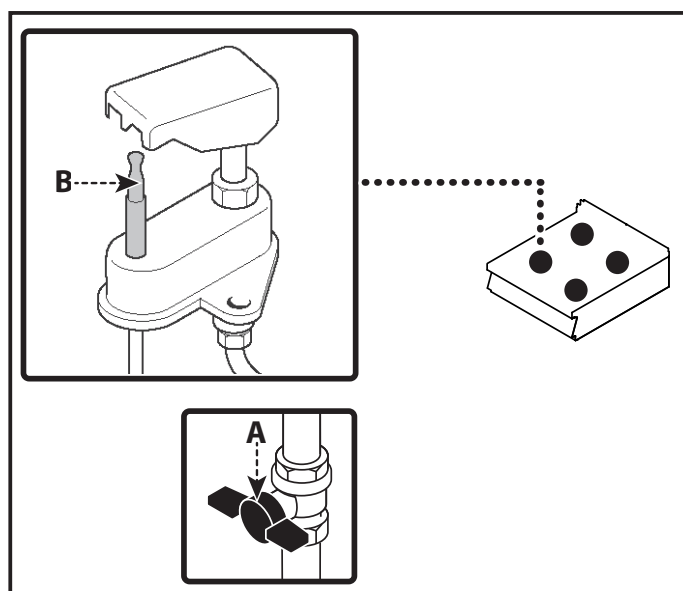
Anche se l'apparecchiatura è completa di tutti i dispositivi di sicurezza, in fase di installazione e allacciamento essi dovranno, se necessario, essere integrati con altri dispositivi nel rispetto delle leggi vigenti in materia.

L'illustrazione indica la posizione dei dispositivi.

**A) Rubinetto alimentazione gas:** serve per aprire e chiudere il collegamento alla linea di alimentazione gas.

**B) Termocoppia di sicurezza:** blocca l'alimentazione del gas in caso di spegnimento della fiamma.

 **AVVERTENZA:** Verificare quotidianamente che i dispositivi di sicurezza siano perfettamente installati ed efficienti.



## SEGNALI DI SICUREZZA E INFORMAZIONE

L'illustrazione indica la posizione dei segnali applicati.

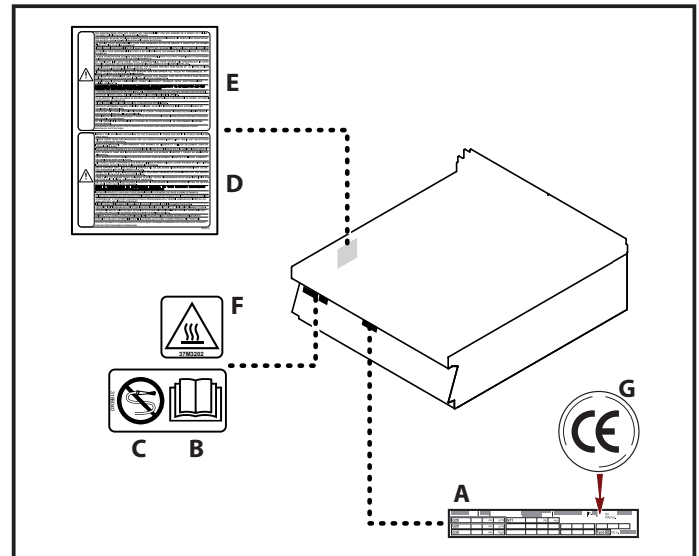
**A) Targa identificazione fabbricante e apparecchiatura.**

**B) ! AVVERTENZA:** prima di effettuare qualsiasi tipo di intervento, leggere attentamente il manuale.

**C) ! AVVERTENZA:** durante il lavaggio dell'apparecchiatura non dirigere getti d'acqua in pressione sulle parti interne.

**D) ! AVVERTENZA:** richiama l'attenzione sul rispetto delle norme. "Installare conformemente alle normative in vigore ed utilizzare solo in ambienti bene areati".

**E) ! AVVERTENZA:** richiama l'attenzione sul rispetto delle norme. "Si declina ogni responsabilità per il mancato rispetto delle norme di installazione e messa in funzione".



**F) ! AVVERTENZA:** fare attenzione alle superfici calde.

**G) Marcatura CE:** indica che l'apparecchiatura è conforme a tutte le pertinenti disposizioni legislative di prodotto applicabili.

## PERICOLI E DISPOSIZIONI DI SICUREZZA DURANTE IL TRASPORTO

Durante il trasporto dell'apparecchiatura, fare attenzione ai seguenti pericoli e provvedere alle contromisure prescritte:

► **Fonte di pericolo: Spostamento di carichi pesanti**

Pericolo	Dove o in quali situazioni si presenta il pericolo?	Contromisure	Dispositivo di sicurezza
Pericolo di lesioni da sovraccarico del corpo	<ul style="list-style-type: none"> <li>Con il movimento dell'apparecchiatura</li> </ul>	<ul style="list-style-type: none"> <li>Utilizzare un mezzo di sollevamento adeguato</li> <li>Osservare i valori limite di sollevamento e trasporto</li> <li>Indossare l'equipaggiamento di protezione personale</li> </ul>	<ul style="list-style-type: none"> <li>Dispositivi di protezione individuali come richiesto dalle leggi vigenti nel paese di utilizzo</li> </ul>

► **Fonte di pericolo: Meccanica dell'apparecchiatura**

Pericolo	Dove o in quali situazioni si presenta il pericolo?	Contromisure	Dispositivo di sicurezza
Pericolo di schiacciamento delle parti del corpo in caso di caduta dell'apparecchiatura	<ul style="list-style-type: none"> <li>• Con il movimento dell'apparecchiatura</li> </ul>	<ul style="list-style-type: none"> <li>• Utilizzare un mezzo di trasporto adeguato</li> <li>• Prestare attenzione al baricentro</li> <li>• Evitare gli urti</li> </ul>	<ul style="list-style-type: none"> <li>• Guanti di protezione</li> <li>• Scarpe protettive</li> <li>• Elmetto di sicurezza (ad es. per i carichi sospesi, operazioni eseguite sopra capo...)</li> </ul>

### PERICOLI E DISPOSIZIONI DI SICUREZZA IN FASE DI MONTAGGIO

Durante il montaggio dell'apparecchiatura, fare attenzione ai seguenti pericoli e provvedere alle contromisure prescritte:

► **Fonte di pericolo: Spostamento di carichi pesanti**

Pericolo	Dove o in quali situazioni si presenta il pericolo?	Contromisure	Dispositivo di sicurezza
Pericolo di lesioni da sovraccarico del corpo	<ul style="list-style-type: none"> <li>• Con il movimento dell'apparecchiatura</li> </ul>	<ul style="list-style-type: none"> <li>• Utilizzare un sollevatore adeguato per collocare l'apparecchiatura sul banco di lavoro, sul basamento</li> <li>• Correggere il posizionamento solo con un numero adeguato di persone, in tal caso osservare i valori limite per il sollevamento e il trasporto</li> <li>• Rispettare le norme vigenti in materia di antinfortunistica per il luogo di installazione</li> <li>• Indossare l'equipaggiamento di protezione personale</li> </ul>	<ul style="list-style-type: none"> <li>• Dispositivi di protezione individuali come richiesto dalle leggi vigenti nel paese di utilizzo</li> </ul>

## PERICOLI E DISPOSIZIONI DI SICUREZZA IN FASE DI INSTALLAZIONE E MESSA IN SERVIZIO, REGOLAZIONE E SOSTITUZIONE PARTI

Durante l'installazione, messa in servizio, regolazione e sostituzione parti dell'apparecchiatura, fare attenzione ai seguenti pericoli e provvedere alle contromisure prescritte:

► **Fonte di pericolo: Meccanico dell'apparecchiatura:**

Pericolo	Dove o in quali situazioni si presenta il pericolo?	Contromisure	Dispositivo di sicurezza
Pericolo di schiacciamento delle parti del corpo in caso di caduta dell'apparecchiatura	Con il sollevamento dell'apparecchiatura	<ul style="list-style-type: none"> <li>• Prestare attenzione al baricentro</li> <li>• Evitare gli urti</li> </ul>	Nessuno
Pericolo da lesioni da taglio dovute a bordi affiliati	In caso di maneggiamento delle parti di lamiera	<ul style="list-style-type: none"> <li>• Fare molta attenzione durante questa attività</li> <li>• Indossare l'equipaggiamento di protezione personale secondo le norme di sicurezza</li> </ul>	• Dispositivi di protezione individuali come richiesto dalle leggi vigenti nel paese di utilizzo
Pericolo di schiacciamento delle parti del corpo in caso di ribaltamento o caduta dell'apparecchiatura	In caso di pavimenti sconnessi o inclinati	• Osservare i requisiti per la corretta installazione come riportato nel par. "Installazione apparecchiatura" a pag. 10 del manuale per l'installatore	• Dispositivi di protezione individuali come richiesto dalle leggi vigenti nel paese di utilizzo

► **Fonte di pericolo: Ambiente in cui l'apparecchiatura è utilizzata**

Pericolo	Dove o in quali situazioni si presenta il pericolo?	Contromisure	Dispositivo di sicurezza
Concentrazione di emissioni da gas combustibili per scorretta installazione e/o regolazione sistema gas	In caso di ventilazione insufficiente dei locali; difetto estrazione aria e vapori; installazione errata, iniettori e/o regolazione aria primaria errati	• Osservare i requisiti per la corretta installazione come riportato nel par. Installazione apparecchiatura a pag. 10 del manuale per l'installatore.	Vedere par. (dispositivi di sicurezza a pag. 8)
Aumento della temperatura di lavoro dei componenti	In caso di ventilazione insufficiente dei locali; difetto estrazione aria e vapori; installazione errata, iniettori e/o regolazione aria primaria errati	• Osservare i requisiti per la corretta installazione come riportato nel par. Installazione apparecchiatura a pag. 10 del manuale per l'installatore.	Vedere par. (dispositivi di sicurezza a pag. 8)
Concentrazione di emissioni da gas combustibili per scorretta installazione	In caso di aerazione insufficiente dei locali; difetto immissione aria	• Osservare i requisiti per la corretta installazione come riportato nel par. Installazione apparecchiatura a pag. 10 del manuale per l'installatore.	Vedere par. (dispositivi di sicurezza a pag. 8)



<p>Concentrazione di emissioni da gas incombusti per scorretta installazione</p>	<ul style="list-style-type: none"> <li>• Installazione errata</li> <li>• Perdita valvola gas</li> </ul>	<ul style="list-style-type: none"> <li>• Osservare i requisiti per la corretta installazione come riportato nel par. Installazione apparecchiatura pag. 10 del manuale per l'installatore.</li> </ul>	<p>Vedere par. (dispositivi di sicurezza a pag. 8)</p>
--	---	---	--

 **NOTA:** Da considerare solo in caso di apparecchiature con alimentazione elettrica.

► **Fonte di pericolo: Corrente elettrica**

Pericolo	Dove o in quali situazioni si presenta il pericolo?	Contromisure	Dispositivo di sicurezza
<p>Pericolo di scossa elettrica da componenti sotto tensione</p>	<ul style="list-style-type: none"> <li>• Sotto i pannelli di protezione</li> <li>• Sotto il pannello comandi</li> <li>• Sotto coperchi di protezione</li> </ul>	<ul style="list-style-type: none"> <li>• Le operazioni all'impianto elettrico possono essere eseguite solo da personale autorizzato e qualificato nel rispetto delle leggi vigenti in materia</li> <li>• Procedura da specialista</li> <li>• Osservare i requisiti per la corretta installazione come riportato nel par. "installazione apparecchiatura" del manuale per l'installatore.</li> <li>• Disattivare l'alimentazione elettrica prima di rimuovere le protezioni</li> <li>• Evitare che l'apparecchiatura possa essere messa sotto tensione in modo accidentale</li> <li>• Verificare l'assenza di tensione</li> <li>• Prima della messa in servizio assicurarsi che tutti i collegamenti elettrici non siano danneggiati</li> <li>• Utilizzare un cavo di alimentazione con le caratteristiche riportate nel par. "Allacciamento elettrico" del manuale istruzioni per l'installatore.</li> <li>• Controllare, prima della messa in servizio, che i collegamenti elettrici siano ben fissi</li> </ul>	<ul style="list-style-type: none"> <li>• Pannelli di protezione</li> <li>• Interruttore sezionatore dell'impianto</li> </ul>
<p>Pericolo di scossa elettrica da pezzi sotto tensione</p>	<ul style="list-style-type: none"> <li>• Sull'apparecchiatura e sulle parti in metallo adiacenti</li> <li>• Sull'apparecchiatura e sugli accessori in metallo adiacenti</li> </ul>	<ul style="list-style-type: none"> <li>• Prima della messa in funzione accertarsi che l'apparecchiatura, unitamente agli accessori in metallo, siano collegati ad un sistema per il collegamento equipotenziale</li> </ul>	<p>Sistema per il collegamento equipotenziale</p>

**PERICOLI E DISPOSIZIONI DI SICUREZZA DURANTE L'USO**

Durante l'uso dell'apparecchiatura, fare attenzione ai seguenti pericoli e provvedere alle contromisure prescritte:

► **Fonte di pericolo: natura termica**

Pericolo	Dove o in quali situazioni si presenta il pericolo?	Contromisure	Dispositivo di sicurezza
Materiale infiammabile posto sull'evacuazione	In caso di ostruzione del camino	• Formazione del personale	Nessuno
Contatto con superfici di lavoro calde	Contatto accidentale	• Formazione del personale e presenza targa avvertenza sull'apparecchio e nel manuale d'uso	Nessuno
Scottatura con liquidi caldi	Manipolazione bacinella o cassetto di raccolta grassi (pericolo presente solo per griglie e fry top).	• Formazione del personale	Dispositivi di protezione individuali come richiesto dalle leggi vigenti nel paese d'utilizzo.

► **Fonte di pericolo: Pericolo generato da materiali/sostanze**

Pericolo	Dove o in quali situazioni si presenta il pericolo?	Contromisure	Dispositivo di sicurezza
Contaminazione alimenti	Pulizia e manutenzione inadeguata	• Formazione del personale • Manutenzione • Uso di detersivi idonei	Nessuno
Cessione negli alimenti di metalli o altre sostanze	Piastra con ricoprimento al cromo (pericolo presente solo per fry top)	• Formazione del personale • Manutenzione • Uso di detersivi idonei	Nessuno
Fuga di gas incombusto	Perdita valvola gas	• Formazione del personale • Manutenzione	
Emissioni pericolose di gas combustibili	Errata regolazione del sistema gas	• Le operazioni di regolazione del Sistema gas possono essere eseguite solo da esperti di un servizio clienti autorizzato • Procedura da specialista	
Emissioni pericolose di gas combustibili	Ostruzione camino (pericolo presente per gli apparecchi dove è presente il camino)	• Formazione del personale	

► **Fonte di pericolo: Pericoli associati all'ambiente in cui è utilizzata l'apparecchiatura**

Pericolo	Dove o in quali situazioni si presenta il pericolo?	Contromisure	Dispositivo di sicurezza
Presenza di vapore saturo	Condensa e gocciolamento su parti elettriche e gas	• Formazione del personale e manutenzione	Nessuno
Infiltrazione di acqua nell'involucro	Lavaggio con getto inappropriato, spillamento	• Formazione del personale e manutenzione	

**PERICOLI E DISPOSIZIONI DI SICUREZZA IN FASE DI MANUTENZIONE**

Durante la **manutenzione** dell'apparecchiatura, fare attenzione ai seguenti pericoli e provvedere alle contromisure prescritte:

► **Fonte di pericolo: Meccanica dell'apparecchiatura**

Pericolo	Dove o in quali situazioni si presenta il pericolo?	Contromisure	Dispositivo di sicurezza
Pericolo da lesioni da taglio dovute a bordi affiliati	In caso di maneggiamento delle parti di lamiera	<ul style="list-style-type: none"> <li>• Fare molta attenzione durante questa attività</li> <li>• Indossare l'equipaggiamento di protezione personale secondo le norme di sicurezza</li> </ul>	Nessuno

► **Fonte di pericolo: Pericolo generato da materiali/sostanze**

Pericolo	Dove o in quali situazioni si presenta il pericolo?	Contromisure	Dispositivo di sicurezza
Fuga di gas incombusto	Perdita valvola gas	<ul style="list-style-type: none"> <li>• Manutenzione periodica del Sistema gas dell'apparecchio che deve essere eseguita solo tramite esperti di un servizio clienti autorizzato</li> </ul>	
Emissioni pericolose di gas combustibili	Errata regolazione del sistema gas, iniettore e/o regolazione aria primaria errati	<ul style="list-style-type: none"> <li>• Manutenzione periodica del Sistema gas dell'apparecchio che deve essere eseguita solo da esperti di un servizio clienti autorizzato</li> </ul>	
Emissioni pericolose di gas combustibili	Ostruzione camino	<ul style="list-style-type: none"> <li>• Manutenzione periodica del Sistema gas dell'apparecchio che deve essere eseguita solo tramite esperti di un servizio clienti autorizzato</li> </ul>	

► **Fonte di pericolo: Pericoli associati all'ambiente in cui è utilizzata l'apparecchiatura**

Pericolo	Dove o in quali situazioni si presenta il pericolo?	Contromisure	Dispositivo di sicurezza
Presenza di vapore saturo	Condensa e gocciolamento su parti elettriche e gas	<ul style="list-style-type: none"> <li>• Manutenzione periodica del Sistema gas e dell'impianto elettrico dell'apparecchio che deve essere eseguita solo tramite esperti di un servizio clienti autorizzato</li> </ul>	Nessuno

 **NOTA:** Da considerare solo in caso di apparecchiature con alimentazione elettrica.

► **Fonte di pericolo: Corrente elettrica**

Pericolo	Dove o in quali situazioni si presenta il pericolo?	Contromisure	Dispositivo di sicurezza
Pericolo di scossa elettrica da componenti sotto tensione	<ul style="list-style-type: none"> <li>• Sotto i pannelli di protezione</li> <li>• Sotto il pannello comandi</li> <li>• Sotto coperchi di protezione</li> </ul>	<ul style="list-style-type: none"> <li>• Le operazioni all'impianto elettrico possono essere eseguite solo da personale autorizzato e qualificato nel rispetto delle leggi vigenti in materia</li> <li>• Procedura da specialista</li> <li>• Osservare i requisiti per la corretta installazione come riportato nel par. "installazione apparecchiatura" del manuale per l'installatore.</li> <li>• Disattivare l'alimentazione elettrica prima di rimuovere le protezioni</li> <li>• Evitare che l'apparecchiatura possa essere messa sotto tensione in modo accidentale</li> <li>• Verificare l'assenza di tensione</li> <li>• Prima della messa in servizio assicurarsi che tutti i collegamenti elettrici non siano danneggiati</li> <li>• Utilizzare un cavo di alimentazione con le caratteristiche riportate nel par. "Allacciamento elettrico" del manuale istruzioni per l'installatore.</li> <li>• Controllare, prima della messa in servizio, che i collegamenti elettrici siano ben fissi</li> </ul>	<ul style="list-style-type: none"> <li>• Pannelli di protezione</li> <li>• Interruttore sezionatore dell'impianto</li> </ul>
Pericolo di scossa elettrica da pezzi sotto tensione	<ul style="list-style-type: none"> <li>• Sull'apparecchiatura e sulle parti in metallo adiacenti</li> <li>• Sull'apparecchiatura e sugli accessori in metallo adiacenti</li> </ul>	<ul style="list-style-type: none"> <li>• Prima della messa in funzione accertarsi che l'apparecchiatura, unitamente agli accessori in metallo, siano collegati ad un sistema per il collegamento equipotenziale</li> </ul>	Sistema per il collegamento equipotenziale

**PERICOLI E DISPOSIZIONI DI SICUREZZA IN FASE DI DISMISSIONE DELL'APPARECCHIATURA**

Durante la **dismissione** dell'apparecchiatura, fare attenzione ai seguenti pericoli e provvedere alle contromisure prescritte:

► **Fonte di pericolo: Corrente elettrica**



**NOTA:** Da considerare solo in caso di apparecchiature con alimentazione elettrica.

Pericolo	Dove o in quali situazioni si presenta il pericolo?	Contromisure	Dispositivo di sicurezza
Pericolo di scossa elettrica da componenti sotto tensione	<ul style="list-style-type: none"> <li>• Sul cavo di alimentazione</li> <li>• Sotto i pannelli di protezione</li> <li>• Sotto il pannello comandi</li> <li>• Sotto coperchi di protezione</li> </ul>	<ul style="list-style-type: none"> <li>• Le operazioni all'impianto elettrico possono essere eseguite solo da personale autorizzato e qualificato nel rispetto delle leggi vigenti in materia</li> <li>• Procedura da specialista</li> <li>• Disattivare l'alimentazione prima di staccare le coperture</li> <li>• Mettere in sicurezza contro un reinserimento</li> <li>• Verificare l'assenza di tensione</li> </ul>	<ul style="list-style-type: none"> <li>• Pannelli di protezione</li> <li>• Interruttore sezionatore dell'impianto</li> </ul>

► **Fonte di pericolo: Spostamento di carichi pesanti**

Pericolo	Dove o in quali situazioni si presenta il pericolo?	Contromisure	Dispositivo di sicurezza
Pericolo di lesioni da sovraccarico del corpo	Con il movimento dell'apparecchiatura	<ul style="list-style-type: none"> <li>• Utilizzare un mezzo di sollevamento adeguato</li> <li>• osservare i valori limite di sollevamento e trasporto</li> <li>• Indossare l'equipaggiamento di protezione personale</li> </ul>	<ul style="list-style-type: none"> <li>• Guanti di protezione</li> <li>• Scarpe protettive</li> <li>• Elmetto di sicurezza ( ad es. per i carichi sospesi, operazioni eseguite sopra capo...)</li> </ul>

► **Fonte di pericolo: Pericolo generato da materiali/sostanze**

Pericolo	Dove o in quali situazioni si presenta il pericolo?	Contromisure	Dispositivo di sicurezza
Concentrazione di emissioni pericolose da gas incombusti per scorretta dismissione dell'apparecchiatura	In fase di dismissione dell'apparecchiatura	Le operazioni di dismissione devono essere effettuate da personale qualificato	Nessuno

## EQUIPAGGIAMENTO DI PROTEZIONE PERSONALE

### ► Trasporto e installazione

Durante il trasporto e il posizionamento dell'apparecchiatura, indossare il seguente equipaggiamento di protezione personale:

Attività	Strumenti utilizzati	Equipaggiamento di protezione
<ul style="list-style-type: none"> <li>• Trasporto all'interno dell'azienda</li> <li>• Posizionamento dell'apparecchiatura</li> </ul>	Mezzo di sollevamento adeguato	<ul style="list-style-type: none"> <li>• Guanti di protezione</li> <li>• Scarpe protettive</li> <li>• Elmetto di sicurezza ( ad es. per i carichi sospesi, operazioni eseguite sopra capo...)</li> </ul>

### ► Installazione, messa in servizio, uso e dismissione

Durante l'installazione, la messa in esercizio e l'interruzione dell'esercizio dell'apparecchiatura indossare il seguente equipaggiamento di protezione personale:

Attività	Equipaggiamento di protezione
<ul style="list-style-type: none"> <li>• Installazione e smontaggio del collegamento elettrico e gas</li> <li>• Installazione e smontaggio del collegamento dell'acqua</li> <li>• Messa in funzione dell'apparecchiatura</li> <li>• Uso dell'apparecchiatura</li> <li>• Interruzione dell'esercizio dell'apparecchiatura</li> </ul>	Indumento di lavoro ed equipaggiamento di protezione a seconda dell'attività necessaria conforme alle normative specifiche del paese.

## ISTRUZIONI E AVVERTENZE RELATIVE ALL'IMPATTO AMBIENTALE


Ogni organizzazione ha il compito di applicare delle procedure per individuare e controllare l'influenza che le proprie attività (prodotti, servizi, ecc.) hanno sull'ambiente.

Le procedure per identificare impatti significativi sull'ambiente devono tener conto dei fattori di seguito indicati.

- Emissioni nell'atmosfera
- Scarichi dei liquidi
- Gestione dei rifiuti
- Contaminazione del suolo
- Uso delle materie prime e delle risorse naturali
- Problematiche locali relative all'impatto ambientale

A tale scopo, il Fabbricante fornisce alcune indicazioni che dovranno essere considerate da tutti coloro che sono autorizzati ad interagire con l'apparecchiatura nell'arco della sua vita prevista, per prevenire l'impatto ambientale.

- Tutti gli elementi di imballo vanno smaltiti secondo le leggi vigenti nel paese di utilizzo.
- In fase d'uso e manutenzione, evitare di disperdere nell'ambiente prodotti inquinanti (oli, grassi, ecc.) e provvedere allo smaltimento differenziato in funzione della composizione dei diversi materiali e nel rispetto delle leggi vigenti in materia.
- In fase di dismissione dell'apparecchiatura, selezionare tutti i componenti in funzione delle loro caratteristiche e provvedere allo smaltimento differenziato.

** IMPORTANTE: Non disperdere materiale inquinante nell'ambiente. Effettuare lo smaltimento nel rispetto delle leggi vigenti in materia.**

# INFORMAZIONI GENERALI

## ISTRUZIONI E AVVERTENZE PER IL LETTORE

Per rintracciare facilmente gli argomenti specifici di interesse, consultare l'indice analitico posto all'inizio del manuale.

Questo manuale contiene tutte le informazioni necessarie ai destinatari eterogenei, cioè gli utilizzatori dell'apparecchiatura.

## SCOPO DEL MANUALE

Questo manuale, che è parte integrante dell'apparecchiatura, è stato realizzato dal fabbricante per fornire le informazioni necessarie a coloro che sono autorizzati ad interagire con essa nell'arco della sua vita prevista.

Oltre ad adottare una buona tecnica di utilizzo, i destinatari delle informazioni devono leggerle attentamente ed applicarle in modo rigoroso.

Queste informazioni sono fornite dal Fabbricante nella propria lingua originale (italiano) e vengono tradotte nelle altre lingue per soddisfare le esigenze legislative e/o commerciali.

La lettura di tali informazioni, permetterà di evitare rischi alla salute e alla sicurezza delle persone e danni economici.

Conservare questo manuale per tutta la durata di vita dell'apparecchiatura in un luogo noto e facilmente accessibile, per averlo sempre a disposizione nel momento in cui è necessario consultarlo.

Il fabbricante si riserva il diritto di apportare modifiche senza l'obbligo di fornire preventivamente alcuna comunicazione.

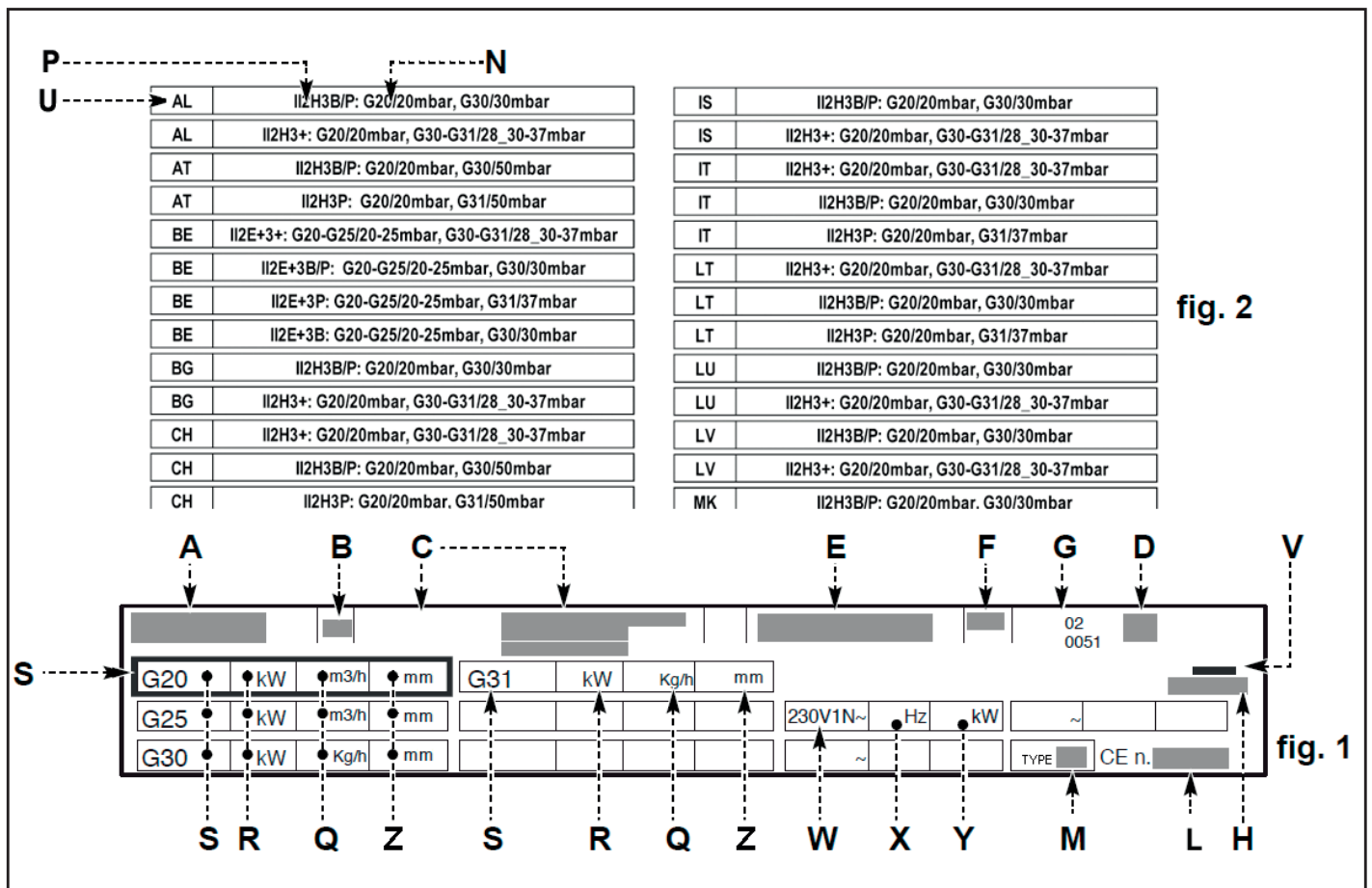
**IDENTIFICAZIONE FABBRICANTE E APPARECCHIATURA**

Le targhette di identificazione raffigurate sono applicate direttamente sull'apparecchiatura.

In una (fig.1) sono riportati i riferimenti e tutte le indicazioni indispensabili alla sicurezza di esercizio, nell'altra (fig. 2) le informazioni relative ai gas per ogni paese di utilizzo.

- A) Modello apparecchiatura
- B) Tipo di personalizzazione
- C) Identificazione Fabbricante
- D) Tipo di scarico fumi
- E) Numero di matricola
- F) Grado di protezione
- G) Marcatura CE di conformità
- H) Norma di riferimento

- L) Numero certificato CE
- M) Tipo famiglia prodotto
- N) Pressione gas
- P) Categoria apparecchiatura
- Q) Consumo gas
- R) Potenza dichiarata (kW)
- S) Tipo di gas
- U) Sigla della nazione di destinazione
- V) Data di costruzione
- W) Tensione (V)
- X) Frequenza (Hz)
- Y) Potenza dichiarata (kW)
- Z) Diametro iniettore



**MODALITÀ DI RICHIESTA ASSISTENZA**

Per qualsiasi esigenza rivolgersi alle agenzie o alla sede centrale Angelo Po i cui riferimenti sono riportati nella sezione contatti del sito internet <http://www.angelopo.com>.

Per ogni richiesta di assistenza tecnica, indicare i dati riportati sulla targhetta di identificazione ed il tipo di difetto riscontrato.



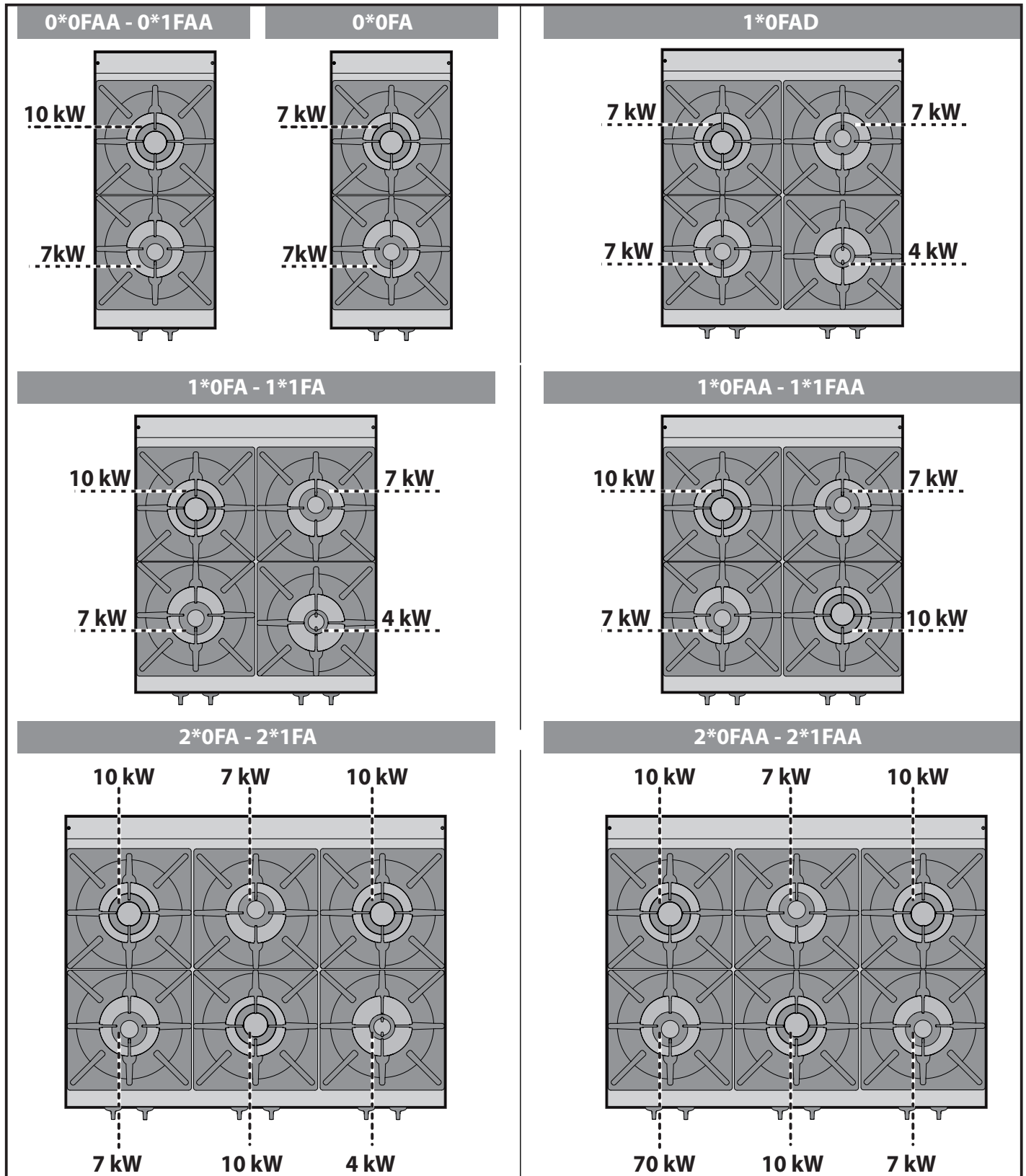
# INFORMAZIONI TECNICHE

## DESCRIZIONE GENERALE APPARECCHIATURA

La cucina fuochi aperti, d'ora innanzi definita apparecchiatura, è stata progettata e costruita per la preparazione e cottura di alimenti nell'ambito della ristorazione professionale (per esempio: nelle cucine dei ristoranti, mense, ospedali e in attività commerciali come panetterie, macellerie, etc.),

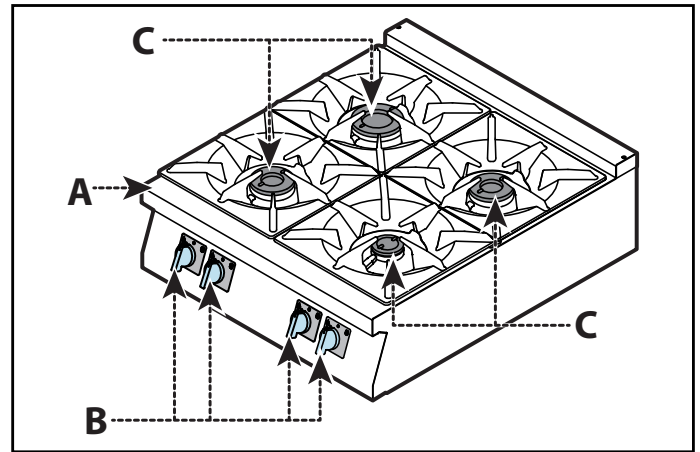
non deve essere usata per la produzione di massa di alimenti e deve essere usata da personale qualificato e formato.

In funzione delle esigenze di utilizzo, l'apparecchiatura è prodotta in più versioni (vedi figura).



**Organi principali**

- A) Piano di cottura:** realizzato in acciaio inox.
- B) Manopole comando bruciatori di piano:** servono per regolare l'alimentazione gas dei bruciatori.
- C) Bruciatori di piano:** realizzati in ghisa smaltata, possono fornire potenze variabili in funzione della loro dimensione

**ACCESSORI A RICHIESTA**

A richiesta l'apparecchiatura può essere corredata dei seguenti accessori (vedi "catalogo generale").

**ISTRUZIONI E AVVERTENZE PER LA SICUREZZA**

- Il fabbricante, in fase di progettazione e costruzione, ha posto particolare attenzione agli aspetti che possono provocare rischi alla sicurezza e alla salute delle persone che interagiscono con l'apparecchiatura.
- Solo ed esclusivamente personale specializzato è autorizzato ad operare sull'apparecchiatura.
- L'apparecchiatura non può essere utilizzata da bambini o persone con ridotte capacità fisiche, sensoriali o mentali, o privi di esperienza e conoscenza, a meno che non siano supervisionati o istruiti.
- Oltre al rispetto delle leggi vigenti in materia, egli ha adottato tutte le "regole della buona tecnica di costruzione". Scopo di queste informazioni è quello di sensibilizzare gli utenti a porre particolare attenzione per prevenire qualsiasi rischio.
- La prudenza è comunque insostituibile. La sicurezza è anche nelle mani di tutti gli operatori che interagiscono con l'apparecchiatura.
- Leggere attentamente le istruzioni riportate nel manuale in dotazione e quelle applicate direttamente, in particolare rispettare quelle riguardanti la sicurezza.
- **! PERICOLO: Non modificare in alcun modo l'apparecchiatura.**
- Non manomettere, non eludere, non eliminare o bypassare i dispositivi di sicurezza installati. Il mancato rispetto di questo requisito può recare rischi gravi per la sicurezza e la salute delle persone. L'eventuale modifica e/o manomissione dell'apparecchiatura o dei dispositivi di sicurezza comporterà l'invalidazione della marcatura CE e la decadenza dal diritto alla garanzia offerta dal Fabbricante.
- Anche dopo essersi documentati opportunamente, al primo uso, se necessario, simulare alcune manovre di prova per individuare i comandi e le loro funzioni principali, in particolare quelle relative all'accensione ed allo spegnimento.
- Utilizzare l'apparecchiatura solo per gli usi previsti dal fabbricante. L'impiego dell'apparecchiatura per usi impropri può recare rischi per la sicurezza e la salute delle persone, danni ai beni posti nelle vicinanze e danni economici.
- Tutti gli interventi di manutenzione che richiedono una precisa competenza tecnica o particolari capacità o qualifiche previste dalla legge devono essere eseguiti esclusivamente da personale debitamente qualificato, e/o abilitato e comunque con esperienza riconosciuta e acquisita nel settore specifico di intervento.

# USO E FUNZIONAMENTO

## ISTRUZIONI E AVVERTENZE PER L'USO E IL FUNZIONAMENTO

**NOTA:** Leggere attentamente i pericoli citati nel par. "Pericoli e disposizioni di sicurezza durante l'uso" a pag. 8.

**ATTENZIONE:** Gli utilizzatori, oltre ad essere autorizzati ed opportunamente documentati, formati ed addestrati, se necessario, al primo uso, dovranno simulare alcune manovre per individuare i comandi e le funzioni principali.

**AVVERTENZA:** Attuare solo gli usi previsti dal fabbricante e non manomettere nessun dispositivo per ottenere prestazioni diverse da quelle previste.

**ATTENZIONE:** Prima dell'uso verificare che i dispositivi di sicurezza siano perfettamente installati ed efficienti.

**ATTENZIONE:** Gli utilizzatori, oltre ad impegnarsi a soddisfare questi requisiti, devono applicare tutte le norme di sicurezza e leggere con attenzione la descrizione dei comandi e la messa in servizio.

**AVVERTENZA:** La pavimentazione, in prossimità dell'apparecchiatura potrebbe essere scivolosa.

**AVVERTENZA:** Non ostruire il camino per evitare l'aumento eccessivo della temperatura dei componenti e prodotti di combustione superiori ai limiti ammessi.

Al fine di garantire un corretto uso dell'apparecchiatura, è bene applicare i seguenti consigli.

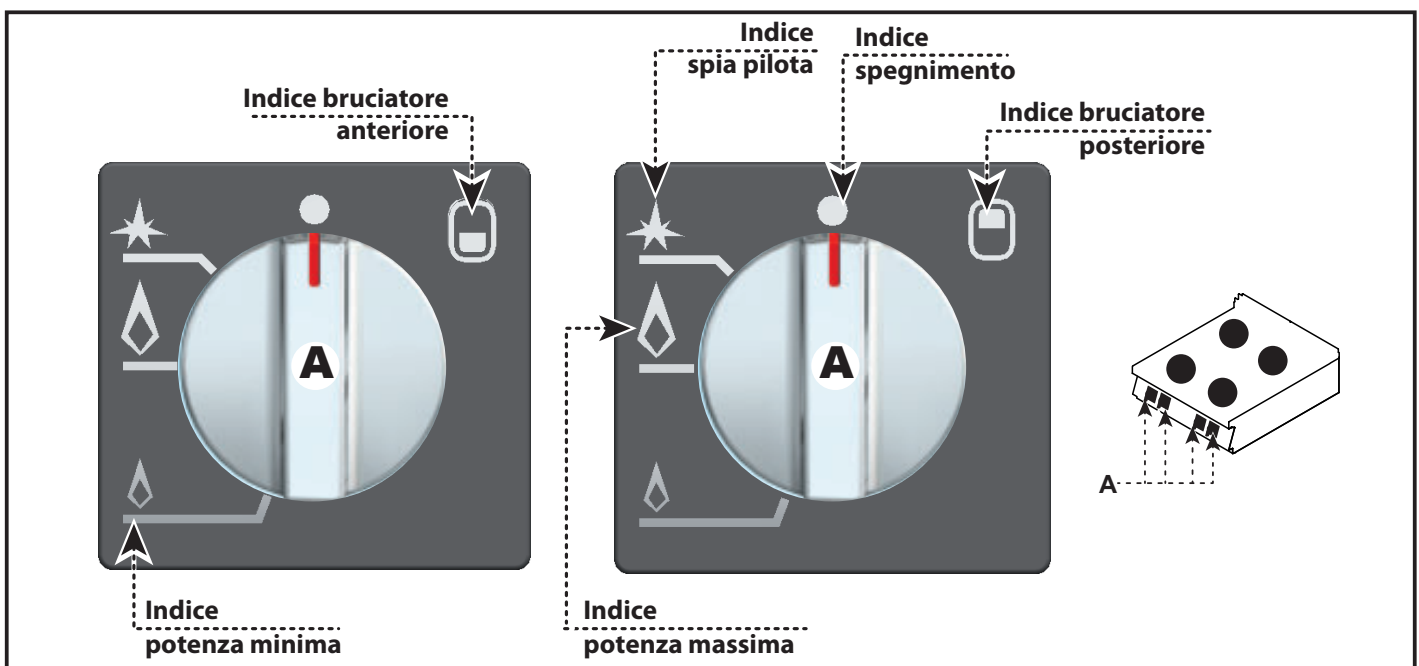
- Utilizzare esclusivamente gli accessori indicati dal fabbricante.
- Mantenere costantemente pulita l'apparecchiatura e le zone limitrofe.
- Per la pulizia utilizzare esclusivamente prodotti detergenti per uso alimentare.

**AVVERTENZA:** Utilizzare protezioni individuali contro il rischio di contatto o fuoriuscita di cibi bollenti.

**IMPORTANTE:** Sul bruciatore da 7 kW si devono utilizzare pentole con diametro minimo di 200 mm e massimo di 420 mm; sul bruciatore da 10 kW si devono utilizzare pentole con diametro minimo di 240 mm e massimo di 460 mm (500 mm solo con bruciatore funzionante singolarmente); sul bruciatore da 4 kW si devono utilizzare pentole con diametro minimo di 140 mm e massimo di 320 mm.

## DESCRIZIONE COMANDI

A) **Manopola comando bruciatore:** per regolare l'alimentazione del gas al bruciatore.



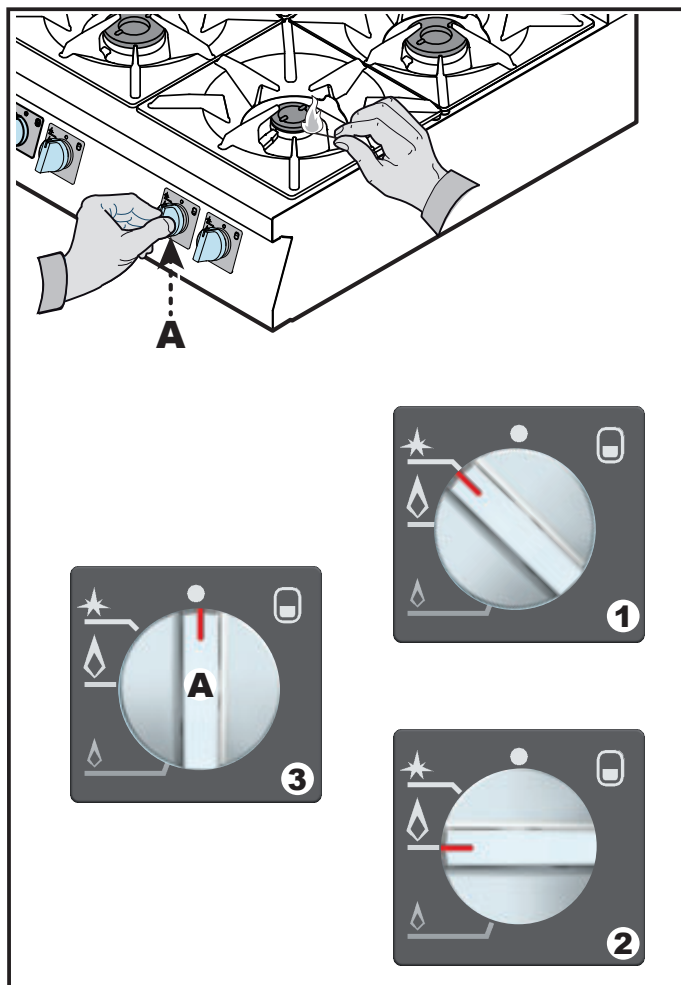
## ACCENSIONE E SPEGNIMENTO APPARECCHIATURA

**Accensione**

- 1) Aprire il rubinetto alimentazione gas.
- 2) Premere e ruotare la manopola (A) in senso antiorario (pos.1) ed accendere la spia pilota.
- 3) Mantenere premuta la manopola per circa 15 sec. per consentire l'intervento della termocoppia.
- 4) Ruotare la manopola (A) in senso antiorario (pos.2) per accendere il bruciatore.
- 5) Ruotare gradualmente la manopola in senso antiorario per regolare la potenza della fiamma fino al valore minimo.

**Spegnimento**

- 1) Ruotare la manopola (A) in senso orario (pos. 1) per spegnere il bruciatore. La spia pilota rimarrà accesa per successive riaccensioni del bruciatore.
- 2) Ruotare la manopola in senso orario (pos. 3) per spegnere la spia pilota.
- 3) Chiudere il rubinetto per garantire condizioni di sicurezza.

**INATTIVITÀ PROLUNGATA DELL'APPARECCHIATURA**

Se l'apparecchiatura rimane inattiva per un lungo tempo, procedere nel modo indicato.

- 1) Chiudere il rubinetto alimentazione gas .
- 2) Pulire accuratamente l'apparecchiatura e le zone limitrofe.
- 3) Cospargere con un velo d'olio alimentare le superfici in acciaio inox.
- 4) Eseguire tutte le operazioni di manutenzione.
- 5) Ricoprire l'apparecchiatura con un involucro e lasciare alcune fessure per la circolazione dell'aria.

# MANUTENZIONE

## ISTRUZIONI ED AVVERTENZE PER LA MANUTENZIONE



**NOTA:** Leggere attentamente i pericoli citati nel par. “Pericoli e disposizioni di sicurezza in fase di manutenzione” a pag. 10.

Mantenere l'apparecchiatura in condizioni di massima efficienza, grazie alle operazioni di manutenzione programmata previste dal fabbricante. Se ben effettuata, essa consentirà di ottenere le migliori prestazioni, una più lunga durata di esercizio ed un mantenimento costante dei requisiti di sicurezza.



**AVVERTENZA:** Prima di effettuare qualsiasi intervento di manutenzione, attivare tutti i dispositivi di sicurezza previsti e valutare se sia necessario informare adeguatamente il personale che opera e quello nelle vicinanze.

In particolare chiudere il rubinetto alimentazione gas ed impedire l'accesso a tutti i dispositivi che potrebbero, se attivati, provocare condizioni di pericolo inatteso causando danni alla sicurezza e alla salute delle persone.

**Ad ogni fine esercizio** e ogni volta che se ne riscontra la necessità pulire:

- Il piano di cottura (vedi pag. 20).
- I bruciatori di piano (vedi pag. 20).
- Gli accessori.
- L'apparecchiatura e l'ambiente circostante (vedi pag. 19).

**Ogni 100 ore** di esercizio fare eseguire, da operatori esperti e autorizzati, le seguenti operazioni:

- Controllo pressione gas e tenuta impianto.
- Verifica efficienza termocoppia di sicurezza.
- Eseguire l'ingrassaggio del rubinetto gas.

## PULIZIA APPARECCHIATURA



**NOTA:** Leggere attentamente i pericoli citati nel par. “Pericoli e disposizioni di sicurezza durante l'uso” a pag.8.

- Per mantenere l'igiene e proteggere gli alimenti lavorati da tutti i fenomeni di contaminazione, è necessario pulire accuratamente gli elementi che vengono a contatto direttamente o indirettamente con gli alimenti e tutte le zone limitrofe.
- Effettuare queste operazioni esclusivamente con prodotti detergenti per uso alimentare ed evitare nel modo più assoluto quelli infiammabili o che contengono sostanze nocive alla salute delle persone. Tali operazioni vanno eseguite quando si riscontra una ragionevole necessità e alla fine di ogni utilizzo.
- Quando si usano prodotti detergenti per la pulizia e l'igienizzazione dell'apparecchiatura, indossare i dispositivi di protezione individuali (guanti, mascherine, occhiali, ecc.) come richiesto dalle leggi vigenti in materia di sicurezza e salute.
- Alla fine di ogni utilizzo, assicurarsi che l'apparecchiatura sia spenta e non in stand-by e che le linee di alimentazione siano scollegate.

– In caso di inattività prolungata, oltre a scollegare tutte le linee di alimentazione, è necessario effettuare una pulizia accurata di tutte le parti interne ed esterne dell'apparecchiatura e dell'ambiente circostante, secondo le indicazioni fornite dal Fabbricante e dalle leggi vigenti in materia.

– Durante il lavaggio dell'apparecchiatura non dirigere getti d'acqua in pressione sulle parti interne dell'apparecchiatura.

Se si considera che l'apparecchiatura è utilizzata per la preparazione di prodotti alimentari per l'uomo, è necessario prestare particolare cura a tutto ciò che riguarda l'igiene e mantenere costantemente pulita l'apparecchiatura e tutto l'ambiente circostante.



**AVVERTENZA:** Prima di iniziare qualsiasi intervento di pulizia chiudere sempre il rubinetto alimentazione gas, disattivare l'alimentazione elettrica tramite l'interruttore sezionatore e lasciare raffreddare l'apparecchiatura.

Si raccomanda di applicare anche gli accorgimenti di seguito indicati:

**! AVVERTENZA:** Durante l'utilizzo di detergenti è obbligatorio utilizzare guanti in gomma, maschera anti inalazione ed occhiali di protezione secondo le norme di sicurezza vigenti.

- Per pulire le parti dell'apparecchiatura usare solo acqua tiepida, prodotti detergenti per uso alimentare e materiale non abrasivo.
- Pulire accuratamente gli elementi che vengono a contatto direttamente o indirettamente con gli alimenti e tutte le zone limitrofe.
- Pulire gli accessori dopo l'uso, con uno sgrassante idoneo. Si consiglia il lavaggio in lavastoviglie.

**! AVVERTENZA:** Non eseguire il lavaggio in lavastoviglie per i particolari in ghisa quali bruciatori, spartifiamma e griglie.

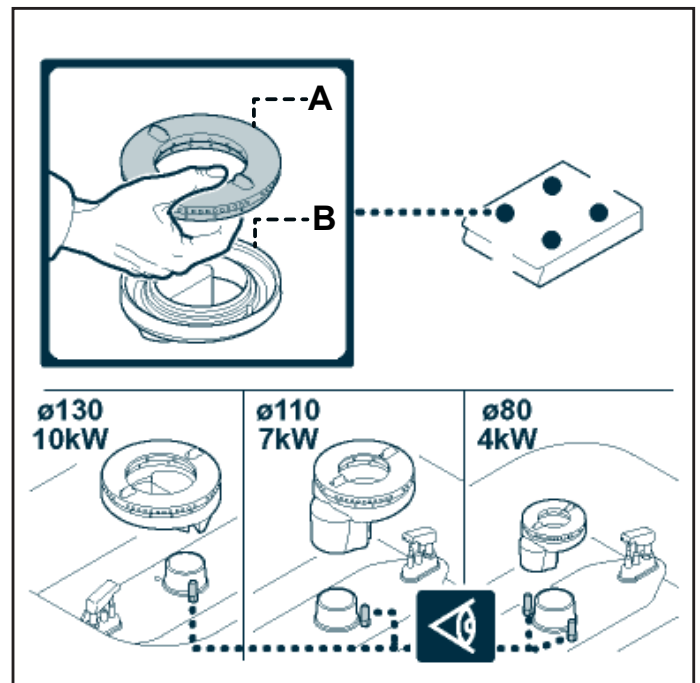
**! AVVERTENZA:** Non usare prodotti che contengono sostanze dannose e pericolose per la salute delle persone (solventi, benzine, ecc.).

- Risciacquare le superfici con acqua potabile e asciugarle.
- Utilizzare getti d'acqua in pressione solo sulle parti esterne.
- Prestare attenzione alle superfici in acciaio inox per non danneggiarle. In particolare, evitare l'uso di prodotti corrosivi e non utilizzare materiale abrasivo o utensili taglienti.
- Pulire tempestivamente i residui di cibo per evitare che induriscano.
- Pulire i depositi calcarei che possono formarsi in alcune superfici dell'apparecchiatura.

## PULIZIA PIANO DI COTTURA, BRUCIATORI E ACCESSORI

Evitare che i componenti restino sporchi a lungo e quindi periodicamente, a seconda dell'intensità di lavoro (se necessario quotidianamente) procedere come di seguito indicato:

- 1) Spegner e lasciare raffreddare l'apparecchiatura.
- 2) Smontare la griglia, lo spartifiamma (A) e il bruciatore (B).
- 3) Mettere i particolari in ammollo con acqua calda e detersivo per piatti.
- 4) Eseguire il lavaggio con spugna normale e se necessario anche abrasiva per rimuovere accuratamente lo sporco.
- 5) Controllare che tutti i fori dello spartifiamma (A) siano sempre completamente liberi per il normale passaggio del gas. Per rimuovere eventuale sporco, inserire nei fori un tondino metallico (filo di ferro) facendolo scorrere sino alla perfetta pulizia.
- 6) Controllare che l'sola (taglio) di accensione del bruciatore (B) sia sempre completamente libera per il normale passaggio del gas.



Per rimuovere eventuale sporco, inserire nell'asola una lama tipo cutter facendola scorrere sino alla perfetta pulizia.

- 7) Pulire con cura tutte le parti di accoppiamento tra lo spartifiamma (A) e il bruciatore (B). Se necessario usare una spazzola a fili d'acciaio per meccanici.
- 8) Pulire il piano cottura in ogni sua parte con uno sgrassante idoneo.
- 9) Asciugare le superfici e rimontare i componenti. Per il corretto montaggio del bruciatore (B) e spartifiamma (A), seguire le indicazioni riportate in figura.

- 10) Accendere per qualche minuto i bruciatori per ottenere una perfetta asciugatura onde evitare la formazione di ruggine.

**⚠ AVVERTENZA:** Non eseguire il lavaggio in lavastoviglie per i particolari in ghisa quali bruciatori, spartifiamma e griglie.

**⚠ AVVERTENZA:** Non versare acqua o far cadere sporcizia all'interno del bruciatore, per non provocare il malfunzionamento del bruciatore stesso o l'otturazione dell'ugello.

## GUASTI

### RICERCA GUASTI

L'apparecchiatura, prima della messa in servizio, è stata preventivamente collaudata. Le informazioni di seguito riportate hanno lo scopo di aiutare l'identificazione e correzione di eventuali anomalie e disfunzioni che potrebbero presentarsi in fase d'uso.

Alcuni di questi problemi possono essere risolti dall'utilizzatore, per tutti gli altri è richiesta una precisa competenza tecnica o particolari capa-

cià e quindi devono essere eseguiti esclusivamente da personale qualificato con esperienza riconosciuta e acquisita nel settore specifico di intervento.

**📖 NOTA:** Per qualsiasi esigenza rivolgersi alle agenzie o alla sede centrale Angelo Po i cui riferimenti sono riportati nella sezione contatti del sito internet [http:// www.angelopo.com](http://www.angelopo.com).

Inconvenienti	Cause	Rimedi
Odore di gas	Fuga occasionale dovuta a spegnimento della fiamma.	Chiudere il rubinetto alimentazione gas e aerare il locale
La spia pilota non si accende	Presenza d'aria nelle tubazioni dovuta a prolungata inattività.	Insistere più a lungo con l'operazione di accensione.
La spia pilota non rimane accesa.	La termocoppia non si è riscaldata a sufficienza.	Insistere più a lungo con l'operazione di accensione.
La fiamma è gialla.	Bruciatore sporco	Pulire il bruciatore
Difficoltà nella rotazione della manopola comando bruciatore.	Malfunzionamento del rubinetto valvolato gas.	<b>📖 NOTA:</b> Contattare il servizio assistenza.





# SUMMARY

<b>SAFETY .....</b>	<b>3</b>
HAZARD SIGN .....	3
DISPLAY OF WARNING SIGNS .....	3
SAFETY DEVICES .....	3
SAFETY AND INFORMATION SIGNS .....	4
HAZARDS AND SAFETY PROVISIONS DURING TRANSPORT .....	4
HAZARDS AND SAFETY PROVISIONS DURING ASSEMBLY .....	5
HAZARDS AND SAFETY PROVISIONS DURING INSTALLATION AND COMMISSIONING, ADJUSTMENTS AND PART REPLACEMENT .....	6
HAZARDS AND SAFETY PROVISIONS DURING USE .....	8
HAZARDS AND SAFETY PROVISIONS DURING SERVICING .....	9
HAZARDS AND SAFETY PROVISIONS DURING APPLIANCE DECOMMISSIONING .....	11
PERSONAL PROTECTIVE EQUIPMENT .....	12
INSTRUCTIONS AND WARNINGS ON ENVIRONMENTAL IMPACT .....	12
<b>GENERAL INFORMATION .....</b>	<b>13</b>
INSTRUCTIONS AND WARNINGS FOR THE READER .....	13
PURPOSE OF THE MANUAL .....	13
IDENTIFICATION OF MANUFACTURER AND APPLIANCE .....	14
PROCEDURE FOR REQUESTING SERVICE .....	14
<b>TECHNICAL INFORMATION .....</b>	<b>15</b>
GENERAL DESCRIPTION OF APPLIANCE .....	15
OPTIONAL ACCESSORIES .....	16
SAFETY INSTRUCTIONS AND WARNINGS .....	16
<b>USE AND OPERATION .....</b>	<b>17</b>
INSTRUCTIONS AND WARNINGS FOR USE AND OPERATION .....	17
DESCRIPTION OF CONTROLS .....	17
SWITCHING THE APPLIANCE ON AND OFF .....	18
LONG PERIODS OF SHUT-DOWN .....	18

**ENGLISH**

**SERVICING..... 19**

SERVICING INSTRUCTIONS AND WARNINGS ..... 19

CLEANING THE APPLIANCE..... 19

CLEANING THE HOB, BURNERS AND ACCESSORIES ..... 20


**FAULT ..... 21**

TROUBLESHOOTING ..... 21

## SAFETY






### HAZARD SIGN

A number of symbols have been used to highlight key sections of the text or important specifications. Their meaning is described below.

Hazard sign	Meaning
	It warns of the potential risk of injury. Adhere to all the warnings indicated by this symbol to avoid the risk of potential injury or death.

### DISPLAY OF WARNING SIGNS

Warning signs are classified based on the danger level; failure to observe them results in the consequent level of severity and probability of the event occurring.

Danger level	Severity level	Likelihood
 <b>HAZARD</b>	Death/severe injury (irreversible)	<b>Very high</b>
 <b>WARNING</b>	Severe injury (irreversible)	<b>High</b>
 <b>ATTENTION</b>	Minor injury (irreversible)	<b>High</b>
 <b>IMPORTANT</b>	Damage to appliances	<b>Medium</b>
 <b>NOTE</b>	It indicates particularly important information which should not be overlooked	


### SAFETY DEVICES

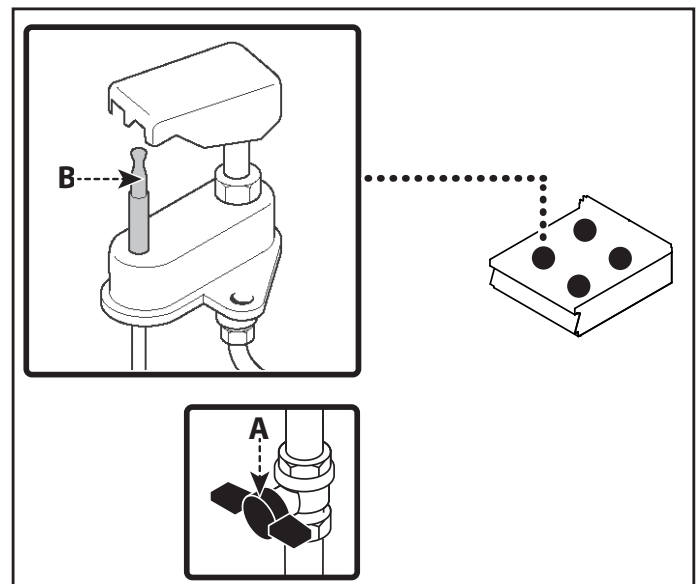
Even if the equipment has all its safety devices, if necessary, during the installation and connection other safety devices may be supplemented in accordance with applicable laws.

The illustration shows the position of the devices.

**A) Gas supply tap:** for turning the connection to the gas supply line on and off.

**B) Safety thermocouple:** cuts out the gas supply if the flame goes out.

 **WARNING:** Make a daily check that the safety devices are properly installed and in good working order.



**SAFETY AND INFORMATION SIGNS**

The position of the signs provided is shown in the picture.

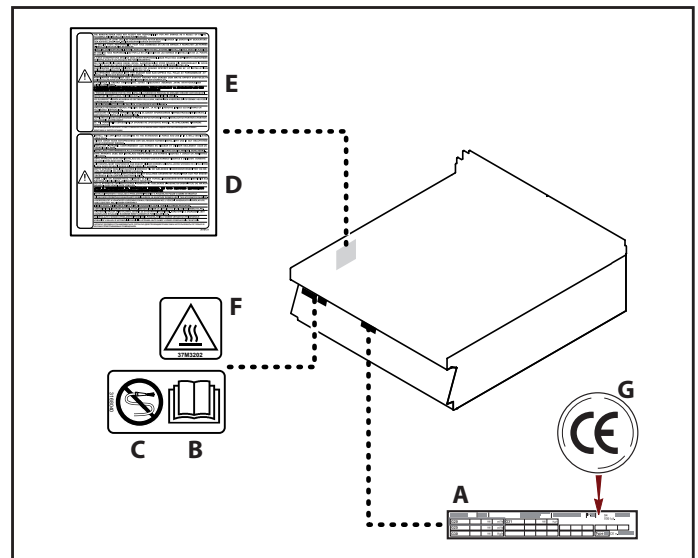
**A) Manufacturer and appliance nameplate.**

**B) ! WARNING:** read the manual carefully before carrying out any procedure.

**C) ! WARNING:** when washing the appliance, do not point pressurised water jets at internal parts.

**D) ! WARNING** draws attention on compliance with the rules. "Install in compliance with the applicable regulations and use in well ventilated premises only".

**E) ! WARNING** draws the attention on compliance with the rules. "The Manufacturer declines all liability in case of failure to comply with the installation and commissioning instructions".



**F) ! WARNING:** watch out for hot surfaces.

**G) CE Marking:** it indicates that the equipment is compliant with all relevant laws applicable to the product.

**HAZARDS AND SAFETY PROVISIONS DURING TRANSPORT**

During transport of the appliance, watch out for the following hazards and provide for the countermeasures indicated below:

► **Source of hazard: Handling of heavy loads**

Hazard	Where or in which situations does the hazard occur?	Countermeasures	Safety device
Risk of injury due to body overload	<ul style="list-style-type: none"> <li>When the appliance moves</li> </ul>	<ul style="list-style-type: none"> <li>Use a suitable lifting device</li> <li>Observe the limit values for lifting and transport</li> <li>Wear personal protective equipment</li> </ul>	<ul style="list-style-type: none"> <li>PPE as required by the applicable laws in the country of use.</li> </ul>

► **Source of hazard: Appliance mechanics**

Hazard	Where or in which situations does the hazard occur?	Countermeasures	Safety device
Risk of crushing parts of the body in case of tip-over or fall of the appliance	<ul style="list-style-type: none"> <li>• When the appliance moves</li> </ul>	<ul style="list-style-type: none"> <li>• Use a suitable lifting device</li> <li>• Pay attention to the centre of gravity</li> <li>• Avoid collisions</li> </ul>	<ul style="list-style-type: none"> <li>• Protective gloves</li> <li>• Protective shoes</li> <li>• Safety helmet (e.g. for suspended loads, overhead operations...)</li> </ul>

### HAZARDS AND SAFETY PROVISIONS DURING ASSEMBLY

When assembling the appliance, watch out for the following hazards and provide for the countermeasures indicated below:

► **Source of hazard: Handling of heavy loads**

Hazard	Where or in which situations does the hazard occur?	Countermeasures	Safety device
Risk of injury due to body overload	<ul style="list-style-type: none"> <li>• When the appliance moves</li> </ul>	<ul style="list-style-type: none"> <li>• Use a suitable lifting device to place the appliance on the work bench, on the base</li> <li>• Adjust the position only if a suitable number of people is available, otherwise observe the limit values for lifting and transport</li> <li>• Comply with the applicable laws on accident prevention for the installation place</li> <li>• Wear personal protective equipment</li> </ul>	<ul style="list-style-type: none"> <li>• PPE as required by the applicable laws in the country of use.</li> </ul>

**HAZARDS AND SAFETY PROVISIONS DURING INSTALLATION AND COMMISSIONING, ADJUSTMENTS AND PART REPLACEMENT**

During appliance installation, commissioning, adjustment and part replacement procedures, watch out for the following hazards and provide for the countermeasures indicated below.

► **Source of hazard: Appliance mechanics**

<b>Hazard</b>	<b>Where or in which situations does the hazard occur?</b>	<b>Countermeasures</b>	<b>Safety device</b>
Risk of crushing parts of the body in case of tip-over or fall of the appliance	When the appliance is lifted	<ul style="list-style-type: none"> <li>• Pay attention to the centre of gravity</li> <li>• Avoid collisions</li> </ul>	None
Risk of cutting due to sharp edges	When handling sheet-metal parts	<ul style="list-style-type: none"> <li>• Pay special care during this activity</li> <li>• Wear personal protective equipment in accordance with safety regulations</li> </ul>	• PPE as required by the applicable laws in the country of use.
Risk of crushing parts of the body in case of fall of the appliance	In case of uneven or sloped floors	• Comply with the correct installation requirements as per section "Installing the appliance" on page 10 of the installation manual.	• PPE as required by the applicable laws in the country of use.

► **Source of hazard: Environment in which the appliance is used**

<b>Hazard</b>	<b>Where or in which situations does the hazard occur?</b>	<b>Countermeasures</b>	<b>Safety device</b>
Concentration of burnt gas emissions due to an incorrect installation and/or adjustment of the gas system	In the event of inadequate room ventilation; air and vapour extraction fault; incorrect installation, unsuitable injector and/or primary air regulation	• Comply with the correct installation requirements as per section Installing the appliance on page 10 of the installation manual.	See section (safety devices on page 8)
Increase of working temperature of components	In the event of inadequate room ventilation; air and vapour extraction fault; incorrect installation, unsuitable injector and/or primary air regulation	• Comply with the correct installation requirements as per section Installing the appliance on page 10 of the installation manual.	See section (safety devices on page 8)
Concentration of burnt gas emissions due to an incorrect installation	In the event of inadequate room ventilation; air intake fault	• Comply with the correct installation requirements as per section Installing the appliance on page 10 of the installation manual.	See section (safety devices on page 8)

Concentration of unburned gas emissions due to an incorrect installation	<ul style="list-style-type: none"> <li>• Incorrect installation</li> <li>• Gas valve leak</li> </ul>	<ul style="list-style-type: none"> <li>• Comply with the correct installation requirements as per section Installing the appliance on page 10 of the installation manual.</li> </ul>	See section (safety devices on page 8)
--	--	--	--



**NOTE:** Only applies to electrical appliances.

► **Source of hazard: Electric power**

Hazard	Where or in which situations does the hazard occur?	Countermeasures	Safety device
Risk of electric shock caused by live components	<ul style="list-style-type: none"> <li>• Under protective panels</li> <li>• Under the control panel</li> <li>• Under protection covers</li> </ul>	<ul style="list-style-type: none"> <li>• Operations to the electric system may be carried out by authorised and qualified staff only, in accordance with the relevant applicable laws.</li> <li>• Specialist procedure</li> <li>• Comply with the correct installation requirements as per section "Installing the appliance" of the installation manual.</li> <li>• Disable the power supply before removing the protections</li> <li>• Prevent the appliance from being powered accidentally.</li> <li>• Ensure that there is no voltage</li> <li>• Before commissioning the appliance, check that all electric connections are not damaged</li> <li>• Use a power supply cable with the specifications indicated in section "Electrical connection" of the installation manual.</li> <li>• Before appliance commissioning, check that electrical connections are securely fixed</li> </ul>	<ul style="list-style-type: none"> <li>• Protection panels</li> <li>• System switch-disconnector</li> </ul>
Risk of electric shock caused by live parts	<ul style="list-style-type: none"> <li>• On the appliance and on the adjacent metal parts</li> <li>• On the appliance and on the adjacent metal accessories</li> </ul>	<ul style="list-style-type: none"> <li>• Before commissioning, make sure that the appliance and its metal accessories are connected to a system for equipotential bonding</li> </ul>	Equipotential bonding system

## HAZARDS AND SAFETY PROVISIONS DURING USE

When using the appliance, watch out for the following hazards and provide for the countermeasures indicated below:

► **Source of hazard: heat**

Hazard	Where or in which situations does the hazard occur?	Countermeasures	Safety device
Flammable material placed on the evacuation area	In case of blocked flue	• Training of personnel	None
Contact with hot working surfaces	Accidental contact	• Training of personnel and warning plate in place on the appliance and in the user manual	None
Scalding caused by hot liquids	Tampering with the drip tray or fat collection drawer (hazard only for grilles and fry tops).	• Training of personnel	PPE as required by the applicable laws in the country of use.

► **Source of hazard: Risk generated by materials/substances**

Hazard	Where or in which situations does the hazard occur?	Countermeasures	Safety device
Food contamination	Inadequate cleaning and servicing	• Training of personnel • Servicing • Use of suitable detergents	None
Release of metals or other substances in foods	Chrome coated plate (hazard only for fry top appliances)	• Training of personnel • Servicing • Use of suitable detergents	None
Unburned gas leak	Gas valve leak	• Training of personnel • Servicing	
Dangerous burnt gas emissions	Incorrect adjustment of the gas system	• The gas system adjustment operations must be carried out by experts of an authorised customer service only • Specialist procedure	
Dangerous burnt gas emissions	Blocked flue (hazard only for appliances with flue)	• Training of personnel	

► **Source of hazard: Risks associated with the environment in which the appliance is used**

Hazard	Where or in which situations does the hazard occur?	Countermeasures	Safety device
Presence of saturated steam	Condensation and dripping on electrical and gas parts	• Training of personnel and servicing	None
Water leaks in the cover	• Washing with inappropriate jet, leakage	• Training of personnel and servicing	



### HAZARDS AND SAFETY PROVISIONS DURING SERVICING

During **servicing**, watch out for the following hazards and provide for the countermeasures indicated below:

► **Source of hazard: Appliance mechanics**

Hazard	Where or in which situations does the hazard occur?	Countermeasures	Safety device
Risk of cutting due to sharp edges	When handling sheet-metal parts	<ul style="list-style-type: none"> <li>• Pay special care during this activity</li> <li>• Wear personal protective equipment in accordance with safety regulations</li> </ul>	None

► **Source of hazard: Risk generated by materials/substances**

Hazard	Where or in which situations does the hazard occur?	Countermeasures	Safety device
Unburned gas leak	Gas valve leak	<ul style="list-style-type: none"> <li>• Periodic servicing of the appliance gas system, to be carried out only by expert technicians of an authorised customer service</li> </ul>	
Dangerous burnt gas emissions	Incorrect adjustment of the gas system, incorrect injector and/or primary air adjustment	<ul style="list-style-type: none"> <li>• Periodic servicing of the appliance gas system, to be carried out only by expert technicians of an authorised customer service</li> </ul>	
Dangerous burnt gas emissions	Blocked flue	<ul style="list-style-type: none"> <li>• Periodic servicing of the appliance gas system, to be carried out only by expert technicians of an authorised customer service</li> </ul>	

► **Source of hazard: Risks associated with the environment in which the appliance is used**

Hazard	Where or in which situations does the hazard occur?	Countermeasures	Safety device
Presence of saturated steam	Condensation and dripping on electrical and gas parts	<ul style="list-style-type: none"> <li>• Periodic servicing of the appliance gas and electric system, to be carried out only by expert technicians of an authorised customer service</li> </ul>	None



**NOTE:** Only applies to electrical appliances.

► **Source of hazard: Electric power**

Hazard	Where or in which situations does the hazard occur?	Countermeasures	Safety device
Risk of electric shock caused by live components	<ul style="list-style-type: none"> <li>• Under protective panels</li> <li>• Under the control panel</li> <li>• Under protection covers</li> </ul>	<ul style="list-style-type: none"> <li>• Operations to the electric system may be carried out by authorised and qualified staff only, in accordance with the relevant applicable laws.</li> <li>• Specialist procedure</li> <li>• Comply with the correct installation requirements as per section "Installing the appliance" of the installation manual.</li> <li>• Disable the power supply before removing the protections</li> <li>• Prevent the appliance from being powered accidentally.</li> <li>• Ensure that there is no voltage</li> <li>• Before commissioning the appliance, check that all electric connections are not damaged</li> <li>• Use a power supply cable with the specifications indicated in section "Electrical connection" of the installation manual.</li> <li>• Before appliance commissioning, check that electrical connections are securely fixed</li> </ul>	<ul style="list-style-type: none"> <li>• Protection panels</li> <li>• System switch-disconnector</li> </ul>
Risk of electric shock caused by live parts	<ul style="list-style-type: none"> <li>• On the appliance and on the adjacent metal parts</li> <li>• On the appliance and on the adjacent metal accessories</li> </ul>	<ul style="list-style-type: none"> <li>• Before commissioning, make sure that the appliance and its metal accessories are connected to a system for equipotential bonding</li> </ul>	Equipotential bonding system

## HAZARDS AND SAFETY PROVISIONS DURING APPLIANCE DECOMMISSIONING

When **decommissioning** the appliance, watch out for the following hazards and provide for the countermeasures indicated below:

► **Source of hazard: Electric power**



**NOTE:** Only applies to electrical appliances.

Hazard	Where or in which situations does the hazard occur?	Countermeasures	Safety device
Risk of electric shock caused by live components	<ul style="list-style-type: none"> <li>• On the power cable</li> <li>• Under protective panels</li> <li>• Under the control panel</li> <li>• Under protection covers</li> </ul>	<ul style="list-style-type: none"> <li>• Operations to the electric system may be carried out by authorised and qualified staff only, in accordance with the relevant applicable laws.</li> <li>• Specialist procedure</li> <li>• Turn off the power supply before removing the covers</li> <li>• Secure it to prevent accidental switching on</li> <li>• Ensure that there is no voltage</li> </ul>	<ul style="list-style-type: none"> <li>• Protection panels</li> <li>• System switch-disconnector</li> </ul>

► **Source of hazard: Handling of heavy loads**

Hazard	Where or in which situations does the hazard occur?	Countermeasures	Safety device
Risk of injury due to body overload	When the appliance moves	<ul style="list-style-type: none"> <li>• Use a suitable lifting device</li> <li>• observe the limit values for lifting and transport</li> <li>• Wear personal protective equipment</li> </ul>	<ul style="list-style-type: none"> <li>• Protective gloves</li> <li>• Protective shoes</li> <li>• Safety helmet (e.g. for suspended loads, overhead operations...)</li> </ul>

► **Source of hazard: Risk generated by materials/substances**

Hazard	Where or in which situations does the hazard occur?	Countermeasures	Safety device
Concentration of unburned gas emissions due to an incorrect appliance decommissioning	During appliance decommissioning	Decommissioning operations must be carried out by qualified personnel	None

## PERSONAL PROTECTIVE EQUIPMENT

### ► Transport and installation

When transporting and placing the appliance, wear the following PPE:

Activity	Tools used	Protective equipment
<ul style="list-style-type: none"> <li>• Transport within the company</li> <li>• Positioning the appliance</li> </ul>	Suitable lifting device	<ul style="list-style-type: none"> <li>• Protective gloves</li> <li>• Protective shoes</li> <li>• Safety helmet (e.g. for suspended loads, overhead operations...)</li> </ul>

### ► Installation, commissioning, use and decommissioning

During appliance installation, commissioning and decommissioning, wear the following PPE:

Activity	Protective equipment
<ul style="list-style-type: none"> <li>• Installing and removing the electrical and gas connection</li> <li>• Installing and removing the water connection</li> <li>• Commissioning the appliance</li> <li>• Using the appliance</li> <li>• Stopping the machine</li> </ul>	Working garment and protective equipment based on the required activity in compliance with the country's specific regulations.

## INSTRUCTIONS AND WARNINGS ON ENVIRONMENTAL IMPACT


Every organisation is responsible for applying procedures to identify and monitor the effects of its operations (products, services, etc.) on the environment.

The procedures for identifying significant environmental impacts must consider the factors listed below.

- Atmospheric emissions
- Discharge of liquid effluents
- Waste management
- Soil contamination
- Use of raw materials and natural resources
- Local problems relating to environmental impact

For this purpose, the Manufacturer provides some information which must be considered by all those authorised to interact with the appliance during its expected lifetime, in order to prevent environmental impact.

- All packaging materials must be disposed of in accordance with the relevant laws in the country of use.
- During use and servicing, do not dump pollutants (oils, fats, etc.) in the environment; implement separate disposal as appropriate to the composition of the various materials and in compliance with the relevant laws.
- If the appliance is scrapped, sort all components by characteristics and dispose of them separately.

** IMPORTANT: Do not dump pollutant material in the environment. Dispose of it in compliance with any applicable law.**

**GENERAL INFORMATION****INSTRUCTIONS AND WARNINGS FOR THE READER**

To find the specific topics of interest to you quickly, refer to the index at the start of the manual.

This manual contains all of the required information for different types of recipients, i.e. users of the appliance.

**PURPOSE OF THE MANUAL**

The manufacturer has produced this manual, which forms an integral part of the appliance, to provide the necessary information for those authorised to interact with it during its working life.

As well as adopting good practices for use, the manual's intended readers must read it thoroughly and apply its instructions to the letter.

This information is provided by the manufacturer in the original language (Italian) and is translated into other languages to meet legal and/or business requirements.

Reading this information will avoid health and safety risks to people and financial losses.

Keep this manual in a clearly identified safe place throughout the working life of the appliance, so that it will always be available when required for consultation.

The manufacturer accepts no responsibility for the consequences if the instructions and warnings on installation, commissioning and maintenance contained in this manual, are not respected.

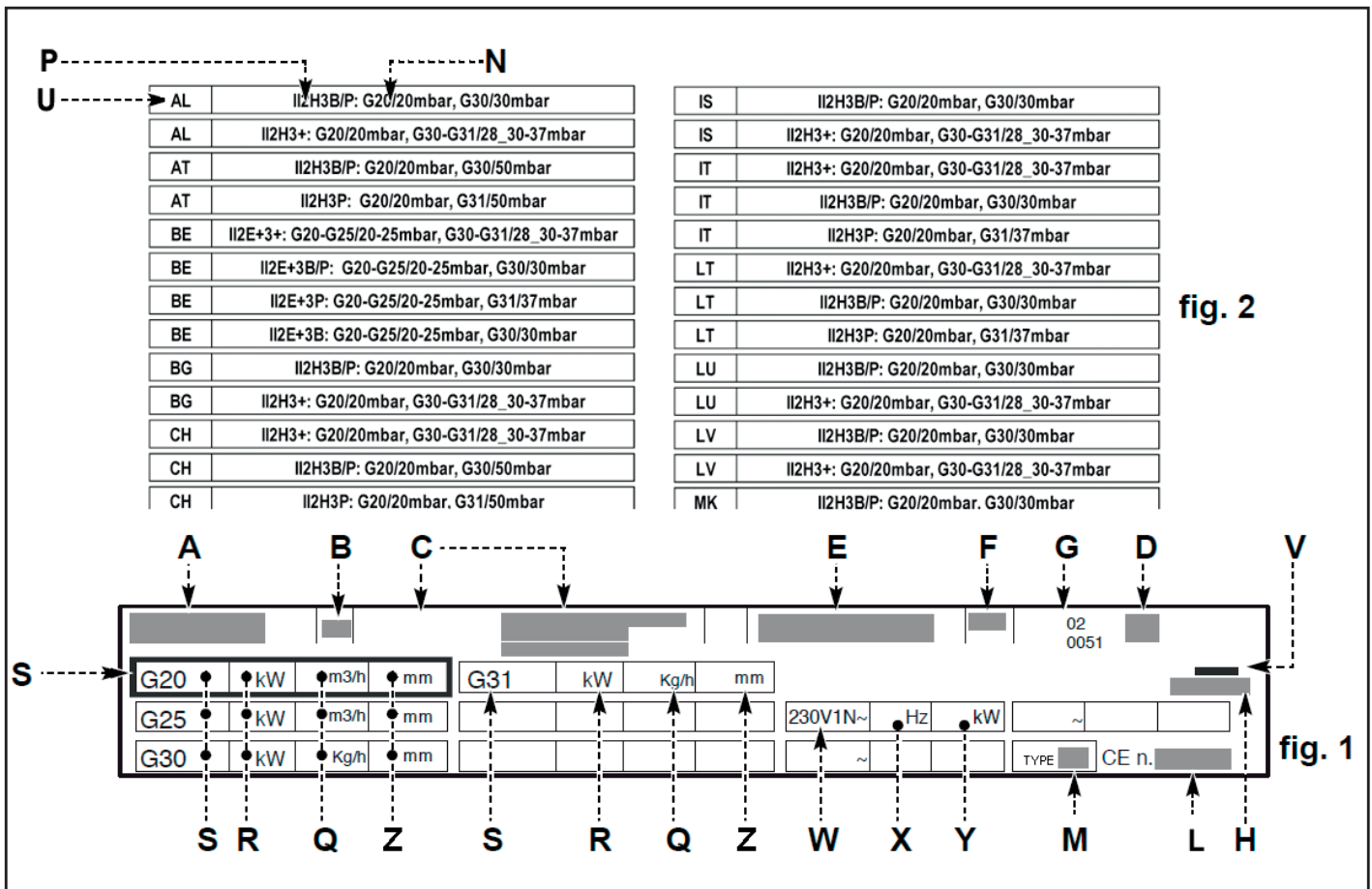
**IDENTIFICATION OF MANUFACTURER AND APPLIANCE**

The nameplates shown here are fitted directly to the appliance.

One (fig.1) contains references and all essential information for operating safety, and the other (fig.2) provides gas information for each country of use.

- A) Appliance model
- B) Type of customisation
- C) Manufacturer's nameplate
- D) Type of fume exhaust vent
- E) Serial number
- F) Protection rating
- G) CE marking of conformity
- H) Reference standard

- L) CE marking
- M) Product family type
- N) Gas pressure
- P) Appliance category
- Q) Gas consumption
- R) Rated power (kW)
- S) Gas type
- U) Code of country of destination
- V) Date of construction
- W) Voltage (V)
- X) Frequency (Hz)
- Y) Rated power (kW)
- Z) Injector diameter



**PROCEDURE FOR REQUESTING SERVICE**

For all requirements contact the agents or the headquarters of Angelo Po which can be found in the contacts section of the website <http://www.angelopo.com>.

When requesting after-sales service, state the data provided on the nameplate (see "equipment and manufacturer identification" in the oven manual) and the type of fault noticed.

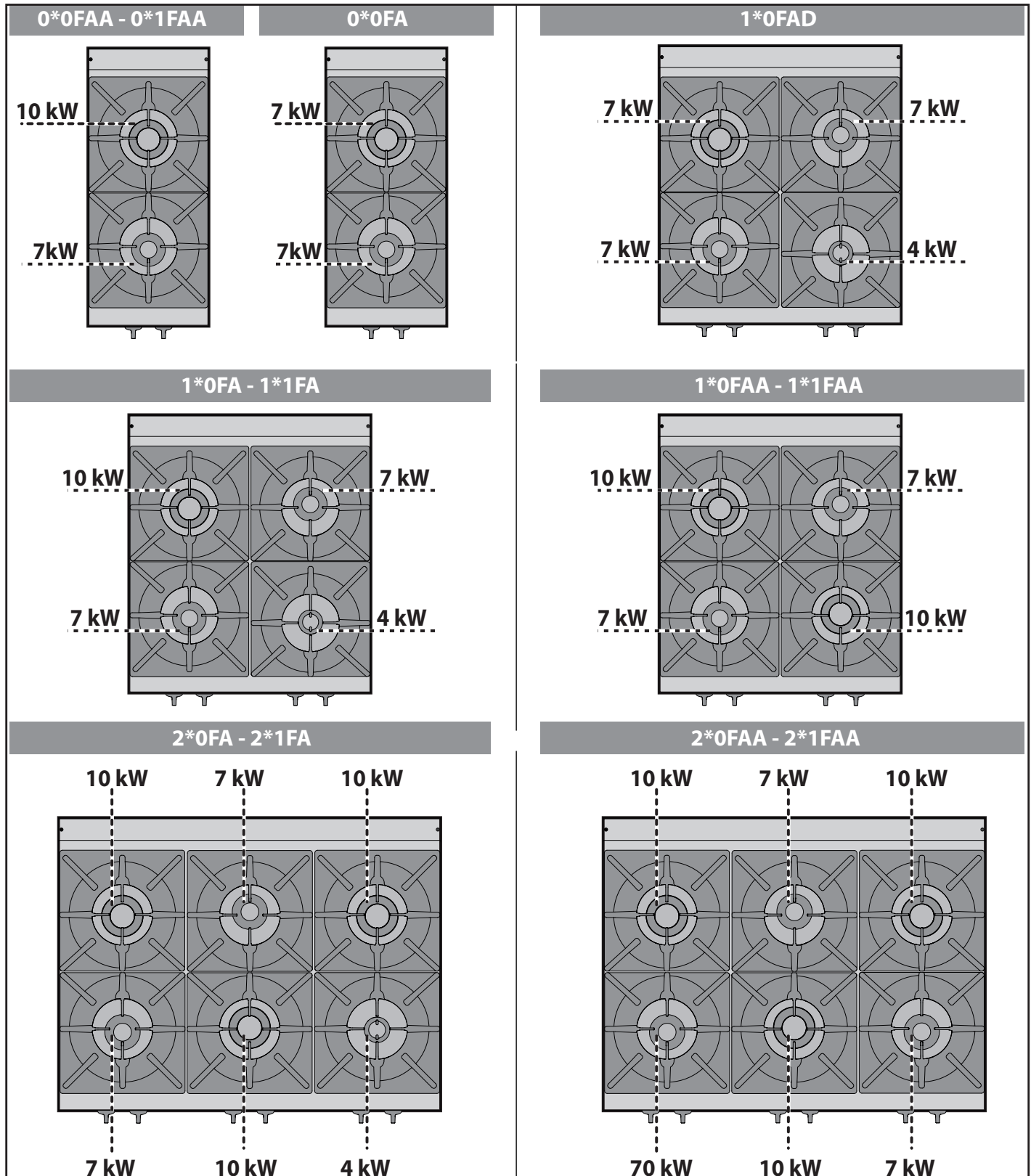
# TECHNICAL INFORMATION

## GENERAL DESCRIPTION OF APPLIANCE

The open burner range, referred to from now on as "the appliance", is designed and manufactured for preparing and cooking foods within the professional catering sector (for example: in restaurants' kitchens, canteens, hospitals, and in business activities such as bakeries, butcher's shops,

etc...); it must not be used for mass production of foods and must be used by qualified and trained personnel.

The appliance is available in several versions to meet varying user requirements (see picture).

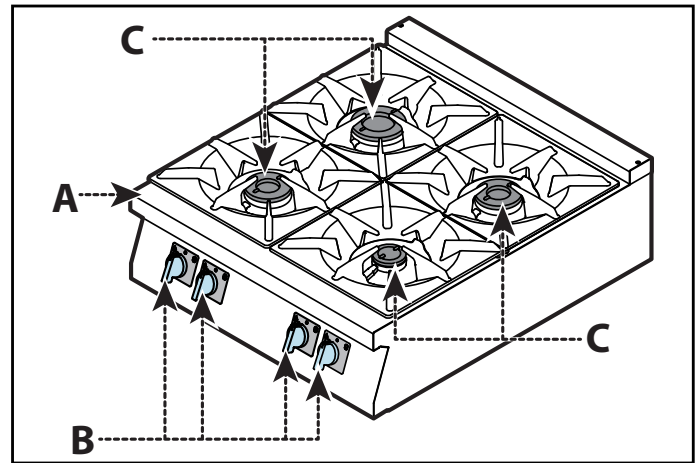


## ENGLISH

### Main Parts

- A) Hob:** in stainless steel.
- B) Top burner control knobs:** regulate the gas supply to the top burners.
- C) Top burners:** in enamelled cast iron, the power they are able to supply varies depending on their size.

## TECHNICAL INFORMATION



## OPTIONAL ACCESSORIES

The appliance can be equipped with the following accessories on request ("see general catalogue").

## SAFETY INSTRUCTIONS AND WARNINGS

- During design and construction, the Manufacturer has paid special attention to factors which may cause risks to the health and safety of the people interacting with the appliance.
- Only qualified personnel is authorised to operate on the appliance.
- The appliance must not be used by children or persons with reduced physical, sensory or mental capabilities, or lack of experience and knowledge, unless they are supervised or trained.
- As well as complying with the relative legal requirements, the Manufacturer has adopted all the "rules of good construction practice". This information is provided to encourage users to take special care in order to prevent all risks.
- In any case, care and attention are paramount. Safety also depends on all the operators who interact with the appliance.
- Carefully read the instructions provided in the manual supplied and those directly applied to the appliance, paying special attention to safety provisions.
- Never tamper with, elude, eliminate or bypass the safety devices installed. Failure to comply with this rule may cause serious risks to safety and health of people. Any change and/or tampering with the appliance or the security devices will invalidate the CE marking and entail the forfeiture of the guarantee offered by the Manufacturer.
- Even after you have read all the appropriate documentation, on first use it may be necessary to carry out a few trial operations in order to get to know the controls, especially those used for switching on and off the appliance.
- Use the appliance only for the uses intended by the manufacturer. Improper use of the equipment could result in risks to the safety and health of people, damage to nearby goods and financial losses.
- All maintenance work requiring specific technical expertise or particular skills or qualifications provided by the law must be carried out by suitably trained and/or qualified staff and in any case with recognised experience acquired in the specific sector of operation.

**⚠ HAZARD: Do not modify the appliance in any way.**



# USE AND OPERATION

## INSTRUCTIONS AND WARNINGS FOR USE AND OPERATION

**NOTE:** Carefully read the hazards mentioned in section "Hazards and safety provisions during use" on page 8.

**ATTENTION:** Besides being authorised and appropriately documented, and if necessary, instructed and trained, on first usage, users shall simulate several operations to identify the controls and main functions.

**WARNING:** Use only as intended by the manufacturer and never tamper with any device to obtain performance levels outside the rated specifications.

**ATTENTION:** Before use, check that the safety devices are properly installed and in good working order.

**ATTENTION:** As well as taking care to meet these requirements, users should also implement all safety regulations and read the description of the controls and the start-up procedure carefully.

**WARNING:** The floor near the appliance could be slippery.

**WARNING:** Do not obstruct the flue to prevent the temperature of the combustion components and products from increasing excessively over the admissible limits.

To ensure correct use of the appliance, the following rules should be adopted.

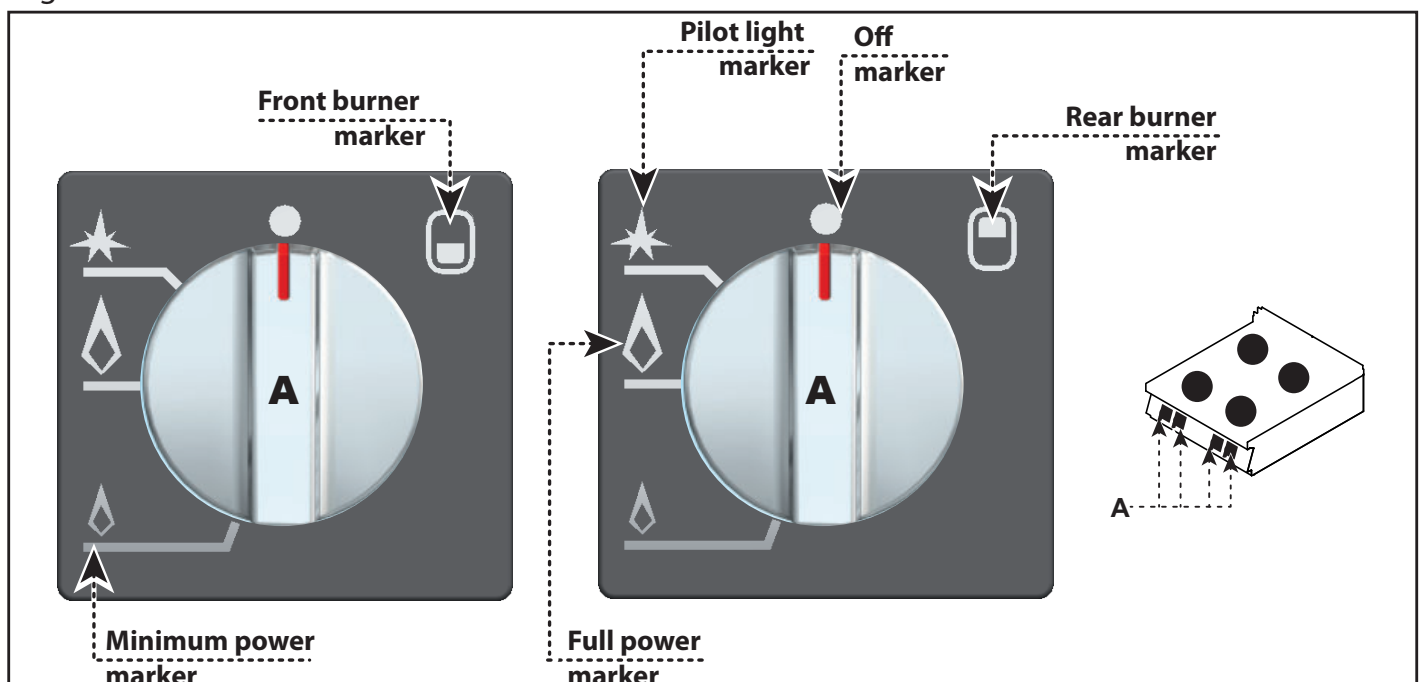
- Use only the accessories recommended by the manufacturer.
- Always keep the appliance and the surrounding areas clean.
- When cleaning, use only food-approved detergents.

**WARNING:** Use PPE to prevent scalding from contact or hot food boiling over.

**IMPORTANT:** The 7 kW burner requires pans with a diameter of min 200 mm and max 420 mm; the 10 kW burner requires pans of min. 240 mm and max 460 (500 mm only for burners working individually); the 4 kW burner requires pans with a diameter of min 140 mm and max 320 mm.

## DESCRIPTION OF CONTROLS

A) **Burner control knob:** controls the supply of gas to the burner.



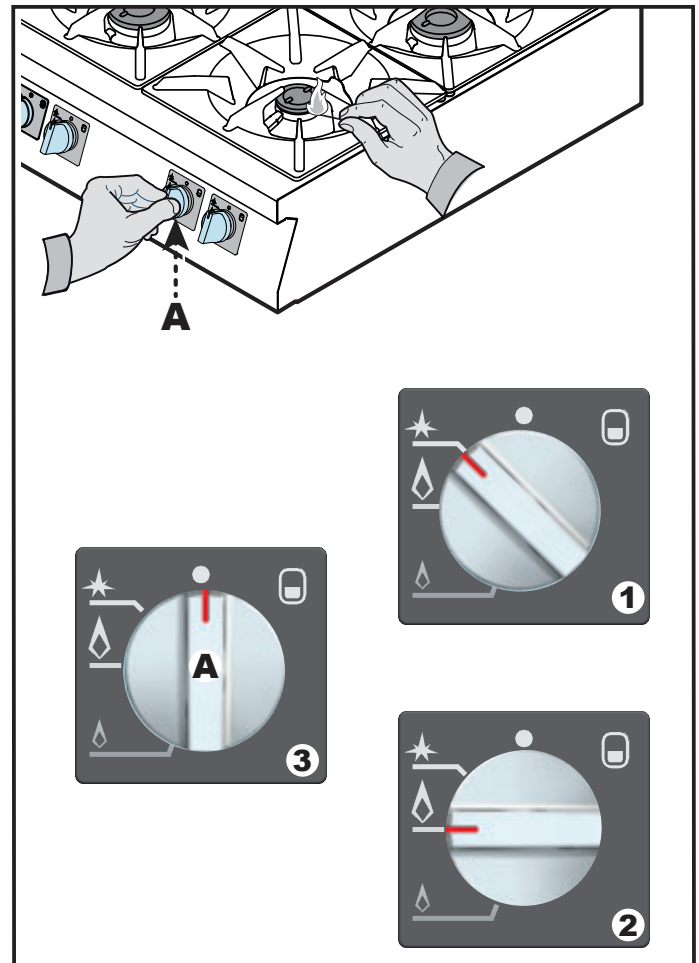
## SWITCHING THE APPLIANCE ON AND OFF

## Lighting

- 1) Turn on the gas supply tap .
- 2) Press the knob **(A)** and turn it anti-clockwise (pos.1) to light the pilot light.
- 3) Keep the knob pressed for about 15 sec. to prime the thermocouple.
- 4) Turn the knob **(A)** anti-clockwise (pos.2) to light the burner.
- 5) Turn the knob gradually anti-clockwise to adjust the power of the flame down to the minimum setting.

## Turning off

- 1) Turn the knob **(A)** clockwise (pos. 1) to turn the burner off. The pilot light will remain on to allow the burner to be re-lit.
- 2) Turn the knob clockwise (pos. 3) to turn off the pilot light.
- 3) Turn off the knob to ensure safety.



## LONG PERIODS OF SHUT-DOWN

In case of lengthy downtimes, as well as disconnecting all supply lines it is also essential to clean all internal and external parts of the appliance and the surrounding environment thoroughly, complying with the Manufacturer's instructions and the relevant applicable laws.

If the appliance is to be out of use for a lengthy period, proceed as follows.

- 1) Turn off the gas supply tap.
- 2) Clean the appliance and the surrounding areas thoroughly.
- 3) Spread a film of edible oil over the stainless steel surfaces.
- 4) Carry out all the servicing procedures.
- 5) Cover the appliance and leave a few gaps to allow air to circulate.

## SERVICING

## SERVICING INSTRUCTIONS AND WARNINGS



**NOTE:** Carefully read the hazards mentioned in section “Hazards and safety provisions during servicing” on page 10.

Keep the appliance at peak efficiency by carrying out the scheduled servicing procedures recommended by the manufacturer. Proper servicing will allow the best performance, a longer working life and constant maintenance of safety requirements.



**WARNING:** Before carrying out any servicing procedure, activate all the safety devices provided and decide whether staff at work and those in the vicinity should be informed. In particular, close the gas supply tap and prevent access to all devices which might cause unexpected hazards and damage to people’s health and safety if activated.

At **the end of each** session of use and whenever necessary, clean:

- The hob (see page 20).
- The top burners (see page 20).
- Accessories.
- The appliance and the surrounding environment (see page 19).

**Every 100 working hours** have skilled, authorised personnel carry out the following operations.

- A check on the gas pressure and system tightness.
- A check on the efficiency of the safety thermocouple.
- Greasing of the gas tap.

## CLEANING THE APPLIANCE



**NOTE:** Carefully read the hazards mentioned in section “Hazards and safety provisions during use” on page 8.

- To maintain hygiene and protect the food processed from all forms of contamination, all elements in direct or indirect contact with foodstuffs and all surrounding zones must be cleaned thoroughly.
- For these operations, use only food-approved detergents, and never use flammable products or products which contain substances harmful to people’s health. Clean only when reasonably necessary and at the end of each session of use.
- When cleaning and sanitising the appliance with detergents, wear personal protection equipment (gloves, masks, goggles, etc.) as required by the applicable health and safety legislation.
- At the end of each session of use, make sure that the appliance is off and not in stand-by, and that the power supply lines are disconnected.

- In case of lengthy downtimes, as well as disconnecting all supply lines it is also essential to clean all internal and external parts of the appliance and the surrounding environment thoroughly, complying with the Manufacturer’s instructions and the relevant applicable laws.
- When washing the appliance, do not point pressurised water jets at internal parts.

Since the appliance is used for preparing foods for human consumption, special care must be paid to everything relating to hygiene, and the appliance and the entire surrounding environment must constantly be kept clean.



**WARNING:** Before starting any cleaning operation, always turn off the gas supply tap, cut off the power supply using the switch-disconnector and let the appliance to cool.

The precautions which follow are also important.

**! WARNING:** When using detergents, rubber gloves, protective mask and safety goggles must be worn in accordance with the relevant safety regulations.

- Clean all parts of the appliance with warm water, food-approved detergents and non-abrasive materials only.
- Thoroughly clean all parts which come into direct or indirect contact with foods and all surrounding areas.
- After use, clean the accessories with a suitable grease-remover product. We recommend washing them in the dishwasher.

**! WARNING:** Do not wash cast iron parts such as the burners, burner caps and grids in a dishwasher.

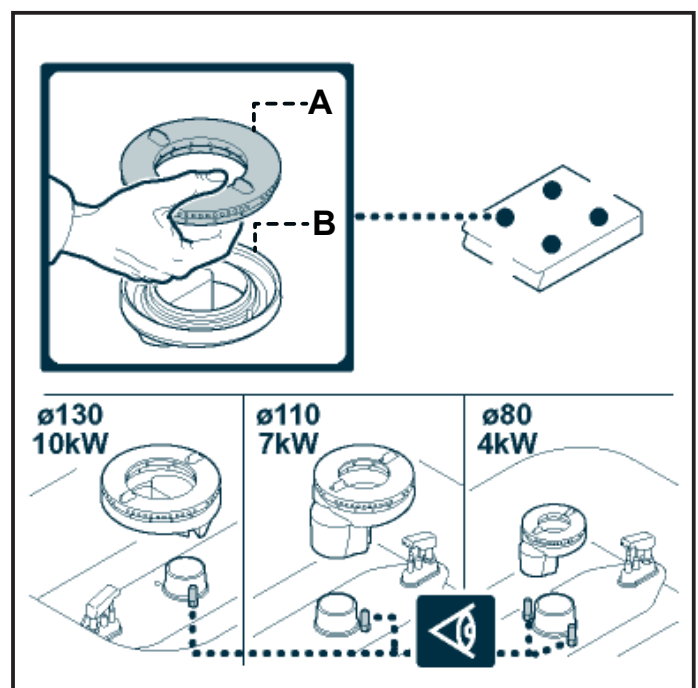
**! WARNING:** Never use products containing substances that are harmful or dangerous for people's health (solvents, fuels, etc.).

- Rinse surfaces with drinking water and dry.
- Pressurised water jets may only be used on external parts.
- Take special care not to damage stainless steel surfaces. In particular, avoid the use of corrosive products and do not use abrasive materials or sharp tools.
- Remove food residues immediately before they set.
- Remove the limescale deposits which may form on some of the appliance's surfaces.


## CLEANING THE HOB, BURNERS AND ACCESSORIES

Avoid leaving the components dirty for long and, periodically, according to the intensity of work (if necessary daily), proceed as indicated below:

- 1) Turn off the equipment and let it cool down.
- 2) Remove the grill, the burner cap (A) and the burner (B).
- 3) Put them to soak in hot water with dishwasher soap.
- 4) Wash with a normal sponge and if necessary a scourer to remove any dirt thoroughly.
- 5) Check that the holes of the burner cap (A) are always completely clear for the regular flow of gas. To remove possible dirt, insert a metal rod (wire) into the hole and slide it through until it is thoroughly clean.
- 6) Check the burner (B) ignition slot (cutoff) is always completely clear for the normal flow of gas. To remove any dirt, insert a blade like a trimming knife in the slot, sliding it around until it is thoroughly clean.



- 7) Carefully clean all the connecting parts between the burner cap **(A)** and the burner **(B)**. If necessary use a steel wire brush for mechanics
- 8) Clean every part of the hob with a suitable degreaser.
- 9) Dry the surfaces and reassemble the parts. For the correct assembly of the burner **(B)** and burner cap **(A)**, follow the directions given in the illustration.
- 10) Turn on the burners for a few minutes to ensure a thorough drying and thus avoiding the formation of rust.

 **WARNING:** Do not wash cast iron parts such as the burners, burner caps and grids in a dishwasher.

 **WARNING:** Never pour water or allow dirt to fall into the burner as this will cause a fault in the burner or block the nozzle.

## FAULT

### TROUBLESHOOTING


The appliance has been tested before being put into service. The information provided below is intended to assist in the identification and correction of any anomalies and malfunctions which might occur during use.

The user can solve some of these problems himself, but for others specific technical knowledge or skill is required, and so they must only be car-

ried out by qualified staff with recognised experience acquired in the specific sector of operation.



**NOTE:** For any need, please contact Angelo Po's agents or headquarters, which can be found in the contacts section of the website [www.angelopo.com](http://www.angelopo.com).

Faults	Causes	Remedies
Smell of gas	Occasional leak because flame has gone out.	Turn off the gas supply tap and ventilate the room.
The pilot light does not ignite	Air in pipelines due to long period out of use.	Make more attempts to light the flame.
The pilot light goes out	The thermocouple has not warmed up enough.	Make more attempts to light the flame.
The flame is yellow	Burner dirty	Clean the burner
Burner control knob is stiff	Gas control valve malfunction.	 <b>NOTE:</b> Contact the after-sales service.



# INHALTSVERZEICHNIS

<b>SICHERHEIT</b> .....	<b>3</b>
GEFAHRENSIGNAL .....	3
ANZEIGE DER SICHERHEITSHINWEISE .....	3
SICHERHEITSVORRICHTUNGEN.....	3
SICHERHEITSHINWEISE UND INFORMATIONEN .....	4
GEFAHREN UND SICHERHEITSVORRICHTUNGEN WÄHREND DES TRANSPORTS .....	4
GEFAHREN UND SICHERHEITSVORRICHTUNGEN WÄHREND DER MONTAGE.....	5
GEFAHREN UND SICHERHEITSVORRICHTUNGEN WÄHREND DER INSTALLATION UND INBETRIEBNAHME, DER EINSTELLUNG UND DEM AUSTAUSCH VON BAUTEILEN .....	6
GEFAHREN UND SICHERHEITSVORRICHTUNGEN WÄHREND DES GEBRAUCHS .....	8
GEFAHREN UND SICHERHEITSVORRICHTUNGEN WÄHREND DER WARTUNG .....	9
GEFAHREN UND SICHERHEITSVORRICHTUNGEN WÄHREND DER ENTSORGUNG DES GERÄTES .....	11
AUSSTATTUNG MIT PERSÖNLICHEN SCHUTZAUSRÜSTUNGEN .....	12
HINWEISE UND WARNUNGEN IN BEZUG AUF DIE UMWELTAUSWIRKUNGEN .....	12
<b>ALLGEMEINES</b> .....	<b>13</b>
ANWEISUNGEN UND WARNHINWEISE FÜR DEN LESER.....	13
ZWECK DES HANDBUCHS .....	13
TYPENSCHILD FÜR HERSTELLER UND GERÄT .....	14
KUNDENDIENST ANFORDERN .....	14
<b>TECHNISCHE INFORMATIONEN</b> .....	<b>15</b>
ALLGEMEINE BESCHREIBUNG DES GERÄTS .....	15
OPTIONALES ZUBEHÖR .....	16
ANWEISUNGEN UND WARNHINWEISE FÜR DIE SICHERHEIT.....	16
<b>GEBRAUCH UND BETRIEB</b> .....	<b>17</b>
ANWEISUNGEN UND WARNHINWEISE FÜR GEBRAUCH UND BETRIEB .....	17
BESCHREIBUNG DER BEDIENELEMENTE .....	17
EIN- UND AUSSCHALTEN DES GERÄTS .....	18
LÄNGERER STILLSTAND DES GERÄTS .....	18

## **DEUTSCH**

### **WARTUNG ..... 19**

ANWEISUNGEN UND WARNHINWEISE FÜR DIE WARTUNG ..... 19

REINIGUNG DES GERÄTS ..... 19

REINIGUNG DER KOCHMULDE, BRENNER UND ZUBEHÖRTEILE ..... 20

### **STÖRUNGEN ..... 21**


FEHLERSUCHE ..... 21



# SICHERHEIT






## GEFAHRENSIGNAL

Um bestimmte Textstellen von besonderer Bedeutung hervorzuheben oder auf wichtige Spezifikationen hinzuweisen, sind einige Symbole verwendet worden, die im Folgenden erläutert werden.

Gefahrensignal	Bedeutung
	Dient dazu, vor einer potentiellen Verletzungsgefahr zu warnen. Alle mit diesem Symbol gekennzeichneten Hinweise sind zu beachten, um mögliche, einschließlich tödliche, Verletzungen zu vermeiden.

## ANZEIGE DER SICHERHEITSHINWEISE

Die Sicherheitshinweise sind nach Gefahrenstufe eingeordnet. Die Nichteinhaltung führt zur Erreichung der nächsthöheren Gefahrenstufe und Erhöhung der Wahrscheinlichkeit, dass das Ereignis eintritt.

Gefahrenstufe	Schwerestufe	Wahrscheinlichkeit
 <b>GEFAHR</b>	Tod/schwere Verletzungen (irreversibel)	<b>Extrem hoch</b>
 <b>HINWEIS</b>	Schwere Verletzungen (irreversibel)	<b>Hoch</b>
 <b>ACHTUNG</b>	Leichte Verletzungen (reversibel)	<b>Hoch</b>
 <b>WICHTIG</b>	Schäden an den Geräten	<b>Mittel</b>
 <b>ANMERKUNG</b>	Weist auf Informationen von besonderer Wichtigkeit hin, die nicht vernachlässigt werden dürfen	


## SICHERHEITSVORRICHTUNGEN

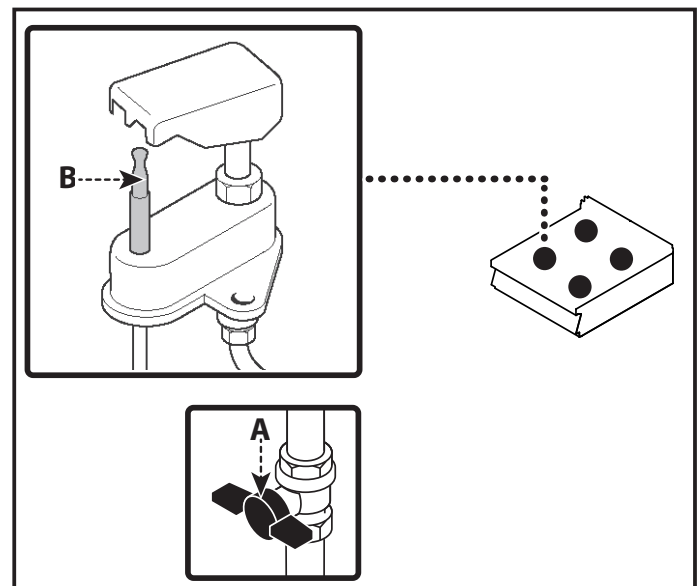
Auch wenn das Gerät mit allen Sicherheitsvorrichtungen ausgestattet ist, müssen im Rahmen der Aufstellung und des Anschlusses je nach Rechtslage ggf. weitere Vorrichtungen integriert werden.

Die Abbildung zeigt die Anordnung der Sicherheitsvorrichtungen.

**A) Gashahn:** um die Leitung für die Gaszufuhr zu öffnen oder abzusperren.

**B) Sicherheitsthermoelement:** es unterbricht die Gaszufuhr, wenn die Flamme ausgeht.

 **HINWEIS:** Täglich sicherstellen, dass die Sicherheitsvorrichtungen ordnungsgemäß installiert und funktionsfähig sind.



SICHERHEITSHINWEISE UND INFORMATIONEN

Die Abbildung zeigt die Anordnung der aufgeklebten Sicherheitshinweise.

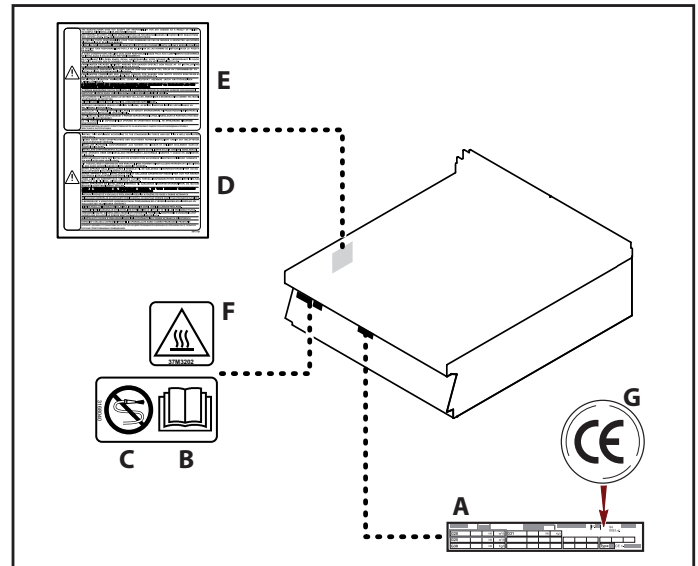
A) Typenschild mit Angabe des Herstellers und der Gerätekenndaten.

B) **HINWEIS:** Vor Ausführung irgendeines Eingriffs zuerst das Handbuch aufmerksam lesen.

C) **HINWEIS:** Beim Reinigen des Geräts den Wasserstrahl nicht direkt auf die inneren Teile richten.

D) **HINWEIS:** macht auf die Einhaltung der Vorschriften aufmerksam. „Gemäß den geltenden Bestimmungen installieren und nur in gut belüfteten Räumen betreiben.“

E) **HINWEIS:** macht auf die Einhaltung der Vorschriften aufmerksam. „Im Falle der Missachtung der Vorschriften für die Installation und Inbetriebnahme wird keine Haftung übernommen.“



F) **HINWEIS:** Vorsicht mit heißen Flächen.

G) **CE-Kennzeichen:** weist darauf hin, dass das Gerät alle auf das Produkt anwendbaren einschlägigen gesetzlichen Vorschriften erfüllt.

GEFAHREN UND SICHERHEITSVORRICHTUNGEN WÄHREND DES TRANSPORTS

Während des Transports des Geräts müssen die folgenden Gefahren beachtet und die beschriebenen Gegenmaßnahmen vorgenommen werden:

► **Gefahrenquelle: Beförderung schwerer Lasten**

Gefahr	Wo und in welchen Situationen tritt die Gefahr auf?	Gegenmaßnahmen	Sicherheitsvorrichtung
Verletzungsgefahr durch Überlastung des Körpers	• Beim Transport des Geräts	<ul style="list-style-type: none"> <li>• Angemessene Hebezeuge verwenden</li> <li>• Grenzwerte für Anheben und Transport beachten</li> <li>• Persönliche Schutzausrüstung anlegen</li> </ul>	<ul style="list-style-type: none"> <li>• Persönliche Schutzausrüstungen gemäß den Vorschriften, die im Land des Gebrauchs gelten</li> </ul>

► **Gefahrenquelle: Mechanik des Geräts**

Gefahr	Wo und in welchen Situationen tritt die Gefahr auf?	Gegenmaßnahmen	Sicherheitsvorrichtung
Gefahr der Quetschung von Körperteilen im Fall des Herunterfallens des Gerätes	<ul style="list-style-type: none"> <li>• Beim Transport des Geräts</li> </ul>	<ul style="list-style-type: none"> <li>• Angemessenes Hebezeug verwenden</li> <li>• Auf den Schwerpunkt der Last achten</li> <li>• Stöße vermeiden</li> </ul>	<ul style="list-style-type: none"> <li>• Schutzhandschuhe</li> <li>• Sicherheitsschuhe</li> <li>• Schutzhelm (z.B. bei hängenden Lasten, über Kopf ausgeführten Vorgängen usw.)</li> </ul>

**GEFAHREN UND SICHERHEITSVORRICHTUNGEN WÄHREND DER MONTAGE**

Während der Montage des Geräts müssen die folgenden Gefahren beachtet und die beschriebenen Gegenmaßnahmen vorgenommen werden.

► **Gefahrenquelle: Beförderung schwerer Lasten**

Gefahr	Wo und in welchen Situationen tritt die Gefahr auf?	Gegenmaßnahmen	Sicherheitsvorrichtung
Verletzungsgefahr durch Überlastung des Körpers	<ul style="list-style-type: none"> <li>• Beim Transport des Geräts</li> </ul>	<ul style="list-style-type: none"> <li>• Angemessenes Hebezeug zum Abstellen des Geräts auf der Werkbank, auf der Basis verwenden</li> <li>• Den Standort nur mit einer angemessenen Anzahl von Personen verändern, in diesem Fall die Grenzwerte für das Anheben und den Transport beachten</li> <li>• Die für den Installationsort geltenden Unfallschutzvorschriften beachten</li> <li>• Persönliche Schutzausrüstung anlegen</li> </ul>	<ul style="list-style-type: none"> <li>• Persönliche Schutzausrüstungen gemäß den Vorschriften, die im Land des Gebrauchs gelten</li> </ul>

**GEFAHREN UND SICHERHEITSVORRICHTUNGEN WÄHREND DER INSTALLATION UND INBETRIEBNAHME, DER EINSTELLUNG UND DEM AUSTAUSCH VON BAUTEILEN**

Während der Montage, Inbetriebnahme und Einstellung des Geräts und beim Austausch von Bauteilen müssen die folgenden Gefahren beachtet und die beschriebenen Gegenmaßnahmen vorgenommen werden.

► **Gefahrenquelle: Mechanik des Geräts**

<b>Gefahr</b>	<b>Wo und in welchen Situationen tritt die Gefahr auf?</b>	<b>Gegenmaßnahmen</b>	<b>Sicherheitsvorrichtung</b>
Gefahr der Quetschung von Körperteilen im Fall des Herunterfallens des Geräts	Beim Anheben des Geräts	<ul style="list-style-type: none"> <li>• Auf den Schwerpunkt der Last achten</li> <li>• Stöße vermeiden</li> </ul>	Keine
Verletzungsgefahr durch Schneiden von scharfen Kanten	Beim Umgang mit Teilen der Klinge	<ul style="list-style-type: none"> <li>• Während dieser Tätigkeit sehr vorsichtig sein</li> <li>• Persönliche Schutzausrüstung gemäß den Sicherheitsbestimmungen anlegen</li> </ul>	<ul style="list-style-type: none"> <li>• Persönliche Schutzausrüstungen gemäß den Vorschriften, die im Land des Gebrauchs gelten</li> </ul>
Gefahr der Quetschung von Körperteilen im Fall des Umkippens oder Herunterfallens des Geräts	Bei unebenen oder geneigten Böden	<ul style="list-style-type: none"> <li>• Die Vorschriften für die korrekte Installation gemäß Abschnitt „Installation des Geräts“ auf S. 10 des Handbuchs für den Installateur beachten.</li> </ul>	<ul style="list-style-type: none"> <li>• Persönliche Schutzausrüstungen gemäß den Vorschriften, die im Land des Gebrauchs gelten</li> </ul>

► **Gefahrenquelle: Umgebung, in der das Gerät verwendet wird**

<b>Gefahr</b>	<b>Wo und in welchen Situationen tritt die Gefahr auf?</b>	<b>Gegenmaßnahmen</b>	<b>Sicherheitsvorrichtung</b>
Konzentration der Emission von Rauchgasen wegen unsachgemäßer Installation und/oder Einstellung des Gassystems	Bei ungenügender Belüftung der Räume; defekte Luft- und Dampfextraktion; fehlerhafte Installation; Fehler bei der Einspritzdüse und/oder bei der Regulierung der Primärluft	<ul style="list-style-type: none"> <li>• Die Vorschriften für die korrekte Installation gemäß Abschnitt „Installation des Geräts“ auf S. 10 des Handbuchs für den Installateur beachten.</li> </ul>	Siehe Abschnitt (Sicherheitsvorrichtungen auf Seite 8)
Erhöhung der Betriebstemperatur der Komponenten	Bei ungenügender Belüftung der Räume; defekte Luft- und Dampfextraktion; fehlerhafte Installation; Fehler bei der Einspritzdüse und/oder bei der Regulierung der Primärluft	<ul style="list-style-type: none"> <li>• Die Vorschriften für die korrekte Installation gemäß Abschnitt „Installation des Geräts“ auf S. 10 des Handbuchs für den Installateur beachten.</li> </ul>	Siehe Abschnitt (Sicherheitsvorrichtungen auf Seite 8)
Konzentration der Rauchgasemissionen wegen unsachgemäßer Installation	Bei ungenügender Belüftung der Räume; defekte Lufteinleitung	<ul style="list-style-type: none"> <li>• Die Vorschriften für die korrekte Installation gemäß Abschnitt „Installation des Geräts“ auf S. 10 des Handbuchs für den Installateur beachten.</li> </ul>	Siehe Abschnitt (Sicherheitsvorrichtungen auf Seite 8)

Konzentration der Rauchgasemissionen wegen unsachgemäßer Installation	<ul style="list-style-type: none"> <li>• Fehlerhafte Installation</li> <li>• Undichtiges Gasventil</li> </ul>	<ul style="list-style-type: none"> <li>• Die Vorschriften für die korrekte Installation gemäß Abschnitt „Installation des Geräts“ S. 10 des Handbuchs für den Installateur beachten.</li> </ul>	Siehe Abschnitt (Sicherheitsvorrichtungen auf Seite 8)
---	---	---	--


**ANMERKUNG: Gilt nur im Fall von elektrischen Geräten.**
**► Gefahrenquelle: Strom**

Gefahr	Wo und in welchen Situationen tritt die Gefahr auf?	Gegenmaßnahmen	Sicherheitsvorrichtung
Gefahr eines Stromschlags aufgrund von unter Spannung stehenden Teilen	<ul style="list-style-type: none"> <li>• Unter den Schutzplatten</li> <li>• Unter dem Bedienfeld</li> <li>• Unter den Schutzabdeckungen</li> </ul>	<ul style="list-style-type: none"> <li>• Die Arbeitsgänge an der Stromanlage dürfen nur von autorisiertem und qualifiziertem Personal in Einhaltung der geltenden Gesetzgebung ausgeführt werden</li> <li>• Fachmännische Vorgehensweise</li> <li>• Die Vorschriften für die korrekte Installation gemäß Abschnitt „Installation des Geräts“ des Handbuchs für den Installateur beachten.</li> <li>• Vor Entfernung der Schutzvorrichtungen den Strom abschalten</li> <li>• Vermeiden, dass das Gerät versehentlich unter Strom gesetzt wird</li> <li>• Prüfen, ob tatsächlich keine Spannung anliegt</li> <li>• Vor der Inbetriebnahme überprüfen, ob alle Stromkabel intakt sind</li> <li>• Ein Anschlusskabel verwenden, das den im Abschnitt „Stromanschluss“ des Handbuchs für den Installateur aufgeführten Merkmalen entspricht.</li> <li>• Vor der Inbetriebnahme kontrollieren, ob die Stromleitungen gut befestigt sind.</li> </ul>	<ul style="list-style-type: none"> <li>• Schutzplatten</li> <li>• Trennschalter der Anlage</li> </ul>
Gefahr eines Stromschlags aufgrund von unter Spannung stehenden Teilen	<ul style="list-style-type: none"> <li>• Am Gerät und an den anliegenden Metallteilen</li> <li>• Am Gerät und an den anliegenden Zubehörteilen aus Metall</li> </ul>	<ul style="list-style-type: none"> <li>• Vor der Inbetriebnahme sicherstellen, dass das Gerät sowie seine Zubehörteile aus Metall an einen Stromkreislauf mit derselben Leistung angeschlossen sind</li> </ul>	Stromkreislauf mit derselben Leistung

**GEFAHREN UND SICHERHEITSVORRICHTUNGEN WÄHREND DES GEBRAUCHS**

Während dem Gebrauch des Geräts müssen die folgenden Gefahren beachtet und die beschriebenen Gegenmaßnahmen vorgenommen werden.

► **Gefahrenquelle: thermischer Art**

<b>Gefahr</b>	<b>Wo und in welchen Situationen tritt die Gefahr auf?</b>	<b>Gegenmaßnahmen</b>	<b>Sicherheitsvorrichtung</b>
Entflammbares Material auf der Rauchgasabfuhr	Bei Verstopfung des Abzugs	• Schulung des Personals	Keine
Kontakt mit heißen Arbeitsflächen	Versehentlicher Kontakt	• Schulung des Personals und Vorhandensein eines Warnschilds am Gerät und im Handbuch	Keine
Verbrennung mit heißen Flüssigkeiten	Hantieren mit dem Fettauffangbecken oder -behälter (nur bei Grills und Bratplatten bestehende Gefahr).	• Schulung des Personals	Persönliche Schutzausrüstungen gemäß den Vorschriften, die im Land des Gebrauchs gelten

► **Gefahrenquelle: Durch Materialien/Substanzen verursachte Gefahr**

<b>Gefahr</b>	<b>Wo und in welchen Situationen tritt die Gefahr auf?</b>	<b>Gegenmaßnahmen</b>	<b>Sicherheitsvorrichtung</b>
Verunreinigung von Nahrungsmitteln	Unangemessene Reinigung und Wartung	• Schulung des Personals • Wartung • Verwendung passender Reinigungsmittel	Keine
Abgabe von Metallen oder anderen Substanzen an die Nahrungsmittel	Kochfeld mit Chrombeschichtung (nur bei Grills und Bratplatten bestehende Gefahr)	• Schulung des Personals • Wartung • Verwendung passender Reinigungsmittel	Keine
Austritt von Rauchgas	Undichtes Gasventil	• Schulung des Personals • Wartung	
Gefährliche Rauchgasemissionen	Fehlerhafte Einstellung der Gasanlage	• Die Arbeitsgänge zur Einstellung der Gasanlage dürfen nur von Fachkräften eines autorisierten Kundendiensts ausgeführt werden • Fachmännische Vorgehensweise	
Gefährliche Rauchgasemissionen	Verstopfter Abzug (bei Geräten mit Abzug bestehende Gefahr)	• Schulung des Personals	

► **Gefahrenquelle: Mit der Umgebung, in welcher das Gerät verwendet wird, verbundene Gefahren**

<b>Gefahr</b>	<b>Wo und in welchen Situationen tritt die Gefahr auf?</b>	<b>Gegenmaßnahmen</b>	<b>Sicherheitsvorrichtung</b>
Vorhandensein von gesättigtem Dampf	Entstehung und Tropfen von Kondenswasser auf elektrische Teile und Gas	• Schulung von Personal und Wartung	Keine
Eintritt von Wasser in das Gehäuse	Reinigung mit unangemessenem Strahl, Auslaufen	• Schulung von Personal und Wartung	

**GEFAHREN UND SICHERHEITSVORRICHTUNGEN WÄHREND DER WARTUNG**

Während der **Wartung** des Geräts müssen die folgenden Gefahren beachtet und die beschriebenen Gegenmaßnahmen vorgenommen werden:

► **Gefahrenquelle: Mechanik des Geräts**

Gefahr	Wo und in welchen Situationen tritt die Gefahr auf?	Gegenmaßnahmen	Sicherheitsvorrichtung
Verletzungsgefahr durch Schneiden von scharfen Kanten	Beim Umgang mit Teilen der Klinge	<ul style="list-style-type: none"> <li>• Während dieser Tätigkeit sehr vorsichtig sein</li> <li>• Persönliche Schutzausrüstung gemäß den Sicherheitsbestimmungen anlegen</li> </ul>	Keine

► **Gefahrenquelle: Durch Materialien/Substanzen verursachte Gefahr**

Gefahr	Wo und in welchen Situationen tritt die Gefahr auf?	Gegenmaßnahmen	Sicherheitsvorrichtung
Austritt von Rauchgas	Undichtes Gasventil	<ul style="list-style-type: none"> <li>• Die regelmäßige Wartung der Gasanlage des Geräts darf nur von Fachkräften eines autorisierten Kundendienstes ausgeführt werden</li> </ul>	
Gefährliche Rauchgasemissionen	Fehlerhafte Einstellung der Gasanlage, der Einspritzdüse und/oder der Primärluft-einstellung	<ul style="list-style-type: none"> <li>• Die regelmäßige Wartung der Gasanlage des Geräts darf nur von Fachkräften eines autorisierten Kundendienstes ausgeführt werden</li> </ul>	
Gefährliche Rauchgasemissionen	Verstopfter Abzug	<ul style="list-style-type: none"> <li>• Die regelmäßige Wartung der Gasanlage des Geräts darf nur von Fachkräften eines autorisierten Kundendienstes ausgeführt werden</li> </ul>	

► **Gefahrenquelle: Mit der Umgebung, in welcher das Gerät verwendet wird, verbundene Gefahren**

Gefahr	Wo und in welchen Situationen tritt die Gefahr auf?	Gegenmaßnahmen	Sicherheitsvorrichtung
Vorhandensein von gesättigtem Dampf	Entstehung und Tropfen von Kondenswasser auf elektrische Teile und Gas	<ul style="list-style-type: none"> <li>• Die regelmäßige Wartung der Gas- und Stromanlage des Geräts darf nur von Fachkräften eines autorisierten Kundendienstes ausgeführt werden</li> </ul>	Keine



**ANMERKUNG:** Gilt nur im Fall von elektrischen Geräten.

► **Gefahrenquelle: Strom**

Gefahr	Wo und in welchen Situationen tritt die Gefahr auf?	Gegenmaßnahmen	Sicherheitsvorrichtung
Gefahr eines Stromschlags aufgrund von unter Spannung stehenden Teilen	<ul style="list-style-type: none"> <li>• Unter den Schutzplatten</li> <li>• Unter dem Bedienfeld</li> <li>• Unter den Schutzabdeckungen</li> </ul>	<ul style="list-style-type: none"> <li>• Die Arbeitsgänge an der Stromanlage dürfen nur von autorisiertem und qualifiziertem Personal in Einhaltung der geltenden Gesetzgebung ausgeführt werden</li> <li>• Fachmännische Vorgehensweise</li> <li>• Die Vorschriften für die korrekte Installation gemäß Abschnitt „Installation des Geräts“ des Handbuchs für den Installateur beachten.</li> <li>• Vor Entfernung der Schutzvorrichtungen den Strom abschalten</li> <li>• Vermeiden, dass das Gerät versehentlich unter Strom gesetzt wird</li> <li>• Prüfen, ob tatsächlich keine Spannung anliegt</li> <li>• Vor der Inbetriebnahme überprüfen, ob alle Stromkabel intakt sind</li> <li>• Ein Anschlusskabel verwenden, das den im Abschnitt „Stromanschluss“ des Handbuchs für den Installateur aufgeführten Merkmalen entspricht.</li> <li>• Vor der Inbetriebnahme kontrollieren, ob die Stromleitungen gut befestigt sind.</li> </ul>	<ul style="list-style-type: none"> <li>• Schutzplatten</li> <li>• Trennschalter der Anlage</li> </ul>
Gefahr eines Stromschlags aufgrund von unter Spannung stehenden Teilen	<ul style="list-style-type: none"> <li>• Am Gerät und an den anliegenden Metallteilen</li> <li>• Am Gerät und an den anliegenden Zubehörteilen aus Metall</li> </ul>	<ul style="list-style-type: none"> <li>• Vor der Inbetriebnahme sicherstellen, dass das Gerät sowie seine Zubehörteile aus Metall an einen Stromkreislauf mit derselben Leistung angeschlossen sind</li> </ul>	Stromkreislauf mit derselben Leistung



**GEFAHREN UND SICHERHEITSVORRICHTUNGEN WÄHREND DER ENTSORGUNG DES GERÄTES**

Während der **Entsorgung** des Geräts müssen die folgenden Gefahren beachtet und die beschriebenen Gegenmaßnahmen vorgenommen werden:

► **Gefahrenquelle: Strom**



**ANMERKUNG:** Gilt nur im Fall von elektrischen Geräten.

Gefahr	Wo und in welchen Situationen tritt die Gefahr auf?	Gegenmaßnahmen	Sicherheitsvorrichtung
Gefahr eines Stromschlags aufgrund von unter Spannung stehenden Teilen	<ul style="list-style-type: none"> <li>• Am Stromkabel</li> <li>• Unter den Schutzplatten</li> <li>• Unter dem Bedienfeld</li> <li>• Unter den Schutzabdeckungen</li> </ul>	<ul style="list-style-type: none"> <li>• Die Arbeitsgänge an der Stromanlage dürfen nur von autorisiertem und qualifiziertem Personal in Einhaltung der geltenden Gesetzgebung ausgeführt werden</li> <li>• Fachmännische Vorgehensweise</li> <li>• Vor Abnahme der Abdeckungen Strom abschalten</li> <li>• Absichern, dass der Strom sich nicht wieder einschaltet</li> <li>• Prüfen, ob tatsächlich keine Spannung anliegt</li> </ul>	<ul style="list-style-type: none"> <li>• Schutzplatten</li> <li>• Trennschalter der Anlage</li> </ul>

► **Gefahrenquelle: Beförderung schwerer Lasten**

Gefahr	Wo und in welchen Situationen tritt die Gefahr auf?	Gegenmaßnahmen	Sicherheitsvorrichtung
Verletzungsgefahr durch Überlastung des Körpers	Beim Transport des Geräts	<ul style="list-style-type: none"> <li>• Angemessene Hebezeuge verwenden</li> <li>• Grenzwerte für Anheben und Transport beachten</li> <li>• Persönliche Schutzausrüstung anlegen</li> </ul>	<ul style="list-style-type: none"> <li>• Schutzhandschuhe</li> <li>• Sicherheitsschuhe</li> <li>• Schutzhelm (z.B. bei hängenden Lasten, über Kopf ausgeführten Vorgängen usw.)</li> </ul>

► **Gefahrenquelle: Durch Materialien/Substanzen verursachte Gefahr**

Gefahr	Wo und in welchen Situationen tritt die Gefahr auf?	Gegenmaßnahmen	Sicherheitsvorrichtung
Konzentration gefährlicher Rauchgasemissionen wegen unsachgemäßer Entsorgung des Geräts	Bei der Stilllegung des Geräts	Die Vorgänge der Entsorgung müssen von qualifiziertem Personal durchgeführt werden	Keine

**AUSSTATTUNG MIT PERSÖNLICHEN SCHUTZAUSRÜSTUNGEN**

► **Transport und Installation**

Während dem Transport und Aufstellen des Gerätes die folgende persönliche Schutzausrüstung tragen:

Tätigkeit	Verwendete Werkzeuge	Ausstattung mit persönlicher Schutzausrüstung
<ul style="list-style-type: none"> <li>• Transport innerhalb des Unternehmens</li> <li>• Aufstellen des Geräts</li> </ul>	Angemessenes Hebezeug	<ul style="list-style-type: none"> <li>• Schutzhandschuhe</li> <li>• Sicherheitsschuhe</li> <li>• Schutzhelm (z.B. bei hängenden Lasten, über Kopf ausgeführten Vorgängen usw.)</li> </ul>

► **Installation, Inbetriebnahme, Gebrauch und Entsorgung**

Während der Installation, der Inbetriebnahme, dem Gebrauch und dem Abbruch des Gebrauchs muss die folgende persönliche Schutzausrüstung getragen werden:

Tätigkeit	Ausstattung mit persönlicher Schutzausrüstung
<ul style="list-style-type: none"> <li>• Installation und Demontage des Strom- und Gasanschlusses</li> <li>• Installation und Demontage des Wasseranschlusses</li> <li>• Inbetriebnahme des Gerätes</li> <li>• Gebrauch des Gerätes</li> <li>• Abbruch des Betriebs des Gerätes</li> </ul>	Der auszuführenden Tätigkeit entsprechende Arbeitskleidung und persönliche Schutzausrüstung gemäß den spezifischen Vorschriften des jeweiligen Landes.

**HINWEISE UND WARNUNGEN IN BEZUG AUF DIE UMWELTAUSWIRKUNGEN**

Alle Betriebe müssen den Einfluss, den ihre Tätigkeiten (Produkte, Dienstleistungen usw.) auf die Umwelt haben, durch geeignete Verfahren ermitteln und steuern.

Die Verfahren zur Bestimmung signifikanter Auswirkungen auf die Umwelt müssen die nachstehenden Faktoren berücksichtigen:

- Emissionen in die Atmosphäre
- Abwässer
- Abfallentsorgung
- Bodenverunreinigung
- Nutzung der Rohstoffe und natürlichen Ressourcen
- Ortsgebundene Probleme im Hinblick auf die Umweltbelastung

Zu diesem Zweck gibt der Hersteller einige Hinweise, die von jedem, der zur Handhabung des Gerätes während seines vorgesehenen Lebenszyklus berechtigt ist, beachtet werden müssen,

um die Umweltbelastung auf ein Minimum zu reduzieren.

- Alle Verpackungsteile müssen nach den gesetzlichen Bestimmungen im Betreiberland entsorgt werden.
- Beim Betrieb und bei der Wartung ist darauf zu achten, dass keine umweltbelastenden Stoffe (Öle, Fette usw.) in die Umwelt gelangen. Abfälle müssen nach den geltenden einschlägigen Bestimmungen getrennt entsorgt werden.
- Wenn das Gerät endgültig außer Betrieb genommen wird, müssen alle seine Komponenten je nach ihren Eigenschaften getrennt entsorgt werden.

**i WICHTIG: Umweltschädliche Stoffe dürfen nicht in die Umwelt gelangen. Die Entsorgung im Einklang mit den geltenden gesetzlichen Bestimmungen vornehmen.**

**ALLGEMEINES****ANWEISUNGEN UND WARNHINWEISE FÜR DEN LESER**

Konsultieren Sie das Sachregister, das am Anfang des Handbuchs zu finden ist, um leichter unter bestimmten Themen von besonderem Interesse nachschlagen zu können.

Dieses Handbuch enthält alle notwendigen Informationen für unterschiedliche Benutzer, d.h. für alle Nutzer des Geräts.

**ZWECK DES HANDBUCHS**

Vorliegendes Handbuch ist integraler Bestandteil des Gerätes. Es wurde vom Hersteller konzipiert, um Personen, die zu dessen Handhabung autorisiert sind, während der gesamten vorgesehenen Lebensdauer des Produktes die erforderlichen Informationen zur Verfügung zu stellen.

Neben dem fachgerechten Umgang mit dem Produkt sind die Zielpersonen für vorliegende Anweisungen dazu aufgefordert, diese aufmerksam durchzulesen und rigoros anzuwenden.

Diese Informationen werden vom Hersteller in der Originalsprache (Italienisch) bereitgestellt und in andere Sprachen übersetzt, um den gesetzlichen bzw. handelstechnischen Bedürfnissen gerecht zu werden.

Die Lektüre dieser Informationen ermöglicht die Vermeidung von Gesundheits- und Sicherheitsrisiken für Personen und wirtschaftlichen Schäden.

Bewahren Sie dieses Handbuch für die gesamte Lebensdauer des Gerätes an einem bekannten und leicht zugänglichen Ort auf, damit es immer griffbereit zur Verfügung steht, wenn etwas nachgeschlagen werden muss.

Der Hersteller behält sich das Recht vor, ohne jegliche Pflicht einer vorherigen Mitteilung, Änderungen vorzunehmen.

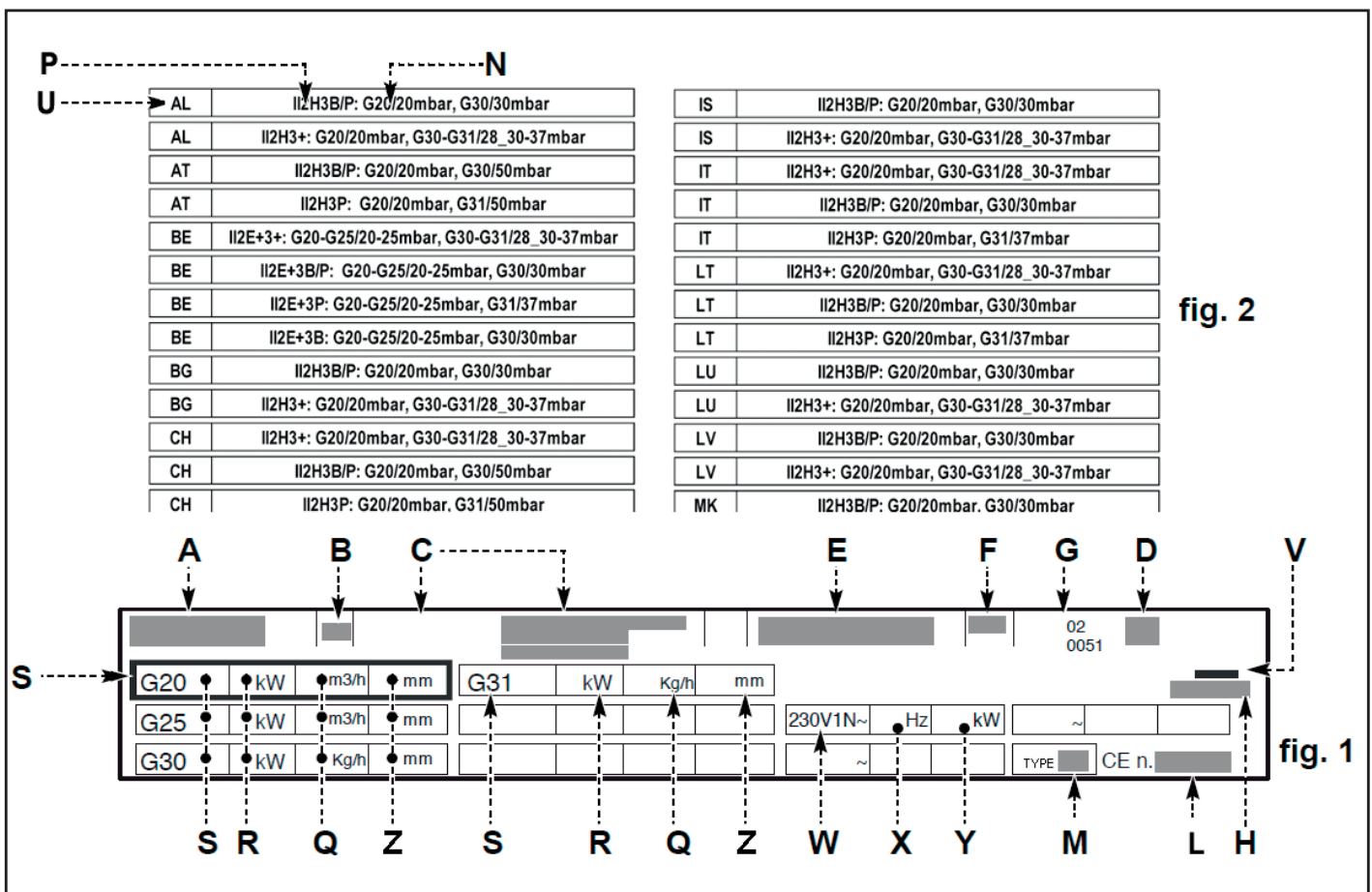
TYPENSCHILD FÜR HERSTELLER UND GERÄT

Die dargestellten Kennschilder sind direkt am Gerät angebracht.

Ein Schild (Abb.1) enthält alle zur Betriebssicherheit unabdingbaren Bezüge und Hinweise. Das andere (Abb. 2) enthält die Informationen zu den Gasarten im jeweiligen Land.

- A)Gerätemodell
- B) Art der Anpassung
- C) Bezeichnung Hersteller
- D)Gasabzugstyp
- E) Seriennummer
- F) Schutzart
- G)CE-Zeichen für Konformität
- H)Bezugsnormen

- L) Kennzahl der CE-Zertifizierung
- M) Produktfamilie
- N) Gasdruck
- P) Gerätekategorie
- Q)Gasverbrauch
- R) Angabe der Leistung (Kw)
- S) Gastyp
- U)Kürzel des Bestimmungslands
- V)Baujahr
- W) Spannung (V)
- X)Frequenz (Hz)
- Y) Angabe der Leistung (Kw)
- Z) Durchmesser der Einspritzdüse



KUNDENDIENST ANFORDERN

Bei Rückfragen wenden Sie sich bitte an die Handelsvertretungen oder den Hauptsitz des Unternehmens Angelo Po, die entsprechenden Kontaktdaten sind auf der Webseite <http://www.angelopo.com> unter „Kontakt“ zu finden.

Geben Sie bei jedem Kontakt mit dem Kundendienstzentrum nicht nur den aufgetretenen Schaden, sondern auch die Daten an, die auf dem Typenschild angeführt sind.

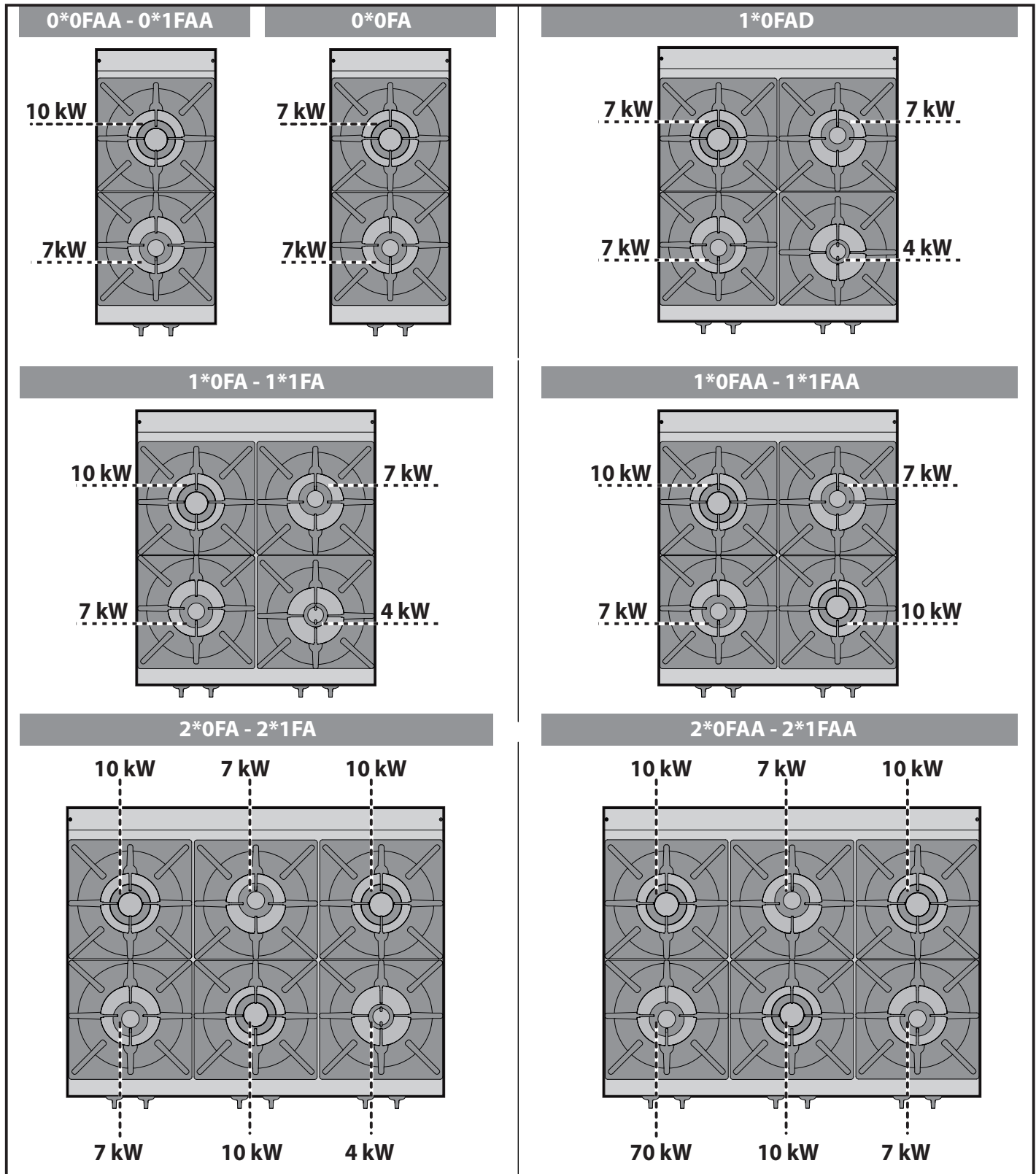
**TECHNISCHE INFORMATIONEN**

**ALLGEMEINE BESCHREIBUNG DES GERÄTS**

Der Herd mit offenen Flammen, im Folgenden als Gerät bezeichnet, wurden für den Gebrauch in gewerblichen Großküchen zum indirekten Garen von Speisen projektiert und konstruiert (zum Beispiel in den Küchen von Restaurants, Kantinen, Krankenhäusern und Geschäften wie

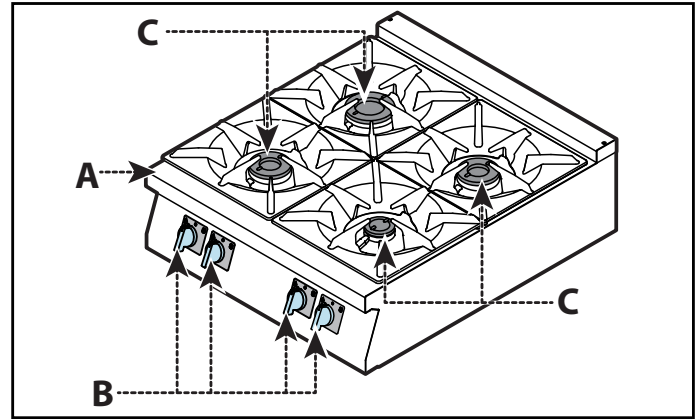
Bäckereien, Fleischereien usw.). Das Gerät darf nicht zur Massenproduktion von Nahrungsmitteln benutzt und muss von qualifiziertem und geschultem Personal betrieben werden.

Das Gerät wird bedarfsabhängig in verschiedenen Versionen hergestellt (siehe Abbildung).



## Hauptorgane

- A) **Kochmulde:** aus Edelstahl.
- B) **Schalter der Kochstellenbrenner:** zum Einstellen der Heizleistung der Kochstellenbrenner.
- C) **Kochstellenbrenner:** aus emailliertem Gusseisen, Heizleistung von Größe abhängig.



## OPTIONALES ZUBEHÖR

Auf Wunsch kann das Gerät mit folgenden Zubehörteilen ausgestattet werden ("siehe Hauptkatalog").

## ANWEISUNGEN UND WARNHINWEISE FÜR DIE SICHERHEIT

- Der Hersteller hat bei der Entwicklung und Fertigung dieses Produkts besondere Sorgfalt auf Aspekte verwendet, die eine Gefahr für die Sicherheit und Gesundheit der Personen, die dieses Gerät handhaben, darstellen könnten.
- Nur und ausschließlich Fachpersonal ist berechtigt, das Gerät zu handhaben.
- Das Gerät darf nicht von Kindern oder Personen mit eingeschränkten physischen, sensorischen oder geistigen Fähigkeiten oder Mangel an Erfahrung und Wissen verwendet werden, es sei denn, sie werden beaufsichtigt oder angewiesen.
- Es wurden nicht nur die einschlägigen geltenden Gesetzesanforderungen berücksichtigt, sondern auch die „Regeln der guten Bautechnik“ befolgt. Das Ziel vorliegender Informationen besteht darin, die Benutzer aufzuklären, damit diese der Vermeidung jeglicher Gefahren besondere Aufmerksamkeit widmen.
- Umsicht ist nach wie vor unersetzlich. Die Sicherheit liegt auch in den Händen aller Bedienpersonen, die das Gerät handhaben.
- Lesen Sie die Anweisungen des mitgelieferten Handbuchs und der Hinweisaufkleber aufmerksam durch und halten Sie sich insbesondere an die Sicherheitshinweise.
- Die installierten Sicherheitsvorrichtungen dürfen weder um- bzw. ausgebaut, noch deaktiviert oder anderweitig umgangen werden. Die Missachtung dieses Gebots kann die Sicherheit und Gesundheit der Personen ernsthaft gefährden. Durch eine evtl. Veränderung bzw. Verstellung des Gerätes oder der Sicherheitsvorrichtungen verlieren das CE-Kennzeichen und die Herstellergarantie ihre Gültigkeit.
- Auch nach angemessener Zurkenntnisnahme der Dokumentation kann es bei der ersten Verwendung erforderlich sein, einige Probehandgriffe zu simulieren, um sich mit den Bedienelementen und ihren wichtigsten Funktionen, insbesondere Ein- und Ausschalten, vertraut zu machen.
- Setzen Sie das Gerät nur für die vom Hersteller vorgesehenen Verwendungszwecke ein. Die unsachgemäße Verwendung des Geräts kann die Sicherheit und Gesundheit von Personen gefährden sowie an Gegenständen, die sich in der Nähe befinden, wirtschaftliche Schäden verursachen.
- Alle Wartungseingriffe, die technisches Fachwissen oder spezielle Fähigkeiten oder eine gesetzlich vorgeschriebene Ausbildung erfordern, dürfen ausschließlich von entsprechend ausgebildetem bzw. zugelassenem Personal mit nachweislicher Erfahrung in dem betreffenden Bereich durchgeführt werden.

**⚠ GEFAHR: An dem Gerät selbst dürfen keine Veränderungen vorgenommen werden.**

# GEBRAUCH UND BETRIEB

## ANWEISUNGEN UND WARNHINWEISE FÜR GEBRAUCH UND BETRIEB

**ANMERKUNG:** Informieren Sie sich genau über die in Abschnitt "Gefahren und Sicherheitsvorrichtungen während des Gebrauchs" auf Seite 8 genannten Gefahren.

**ACHTUNG:** Die Nutzer müssen nicht nur befugt und angemessen informiert, ausgebildet und geschult sein sondern ggf. auch beim ersten Einsatz des Gerätes bestimmte Handgriffe simulieren, um sich mit seinen Bedienelementen und Hauptfunktionen vertraut zu machen.

**HINWEIS:** Beschränken Sie sich auf die vom Hersteller vorgesehenen Verwendungszwecke und nehmen Sie keine Änderungen an den Vorrichtungen zur Erzielung von nicht vorgesehenen Leistungen vor.

**ACHTUNG:** Vor dem Gebrauch sicherstellen, dass die Sicherheitsvorrichtungen ordnungsgemäß installiert und funktionsfähig sind.

**ACHTUNG:** Neben der Beachtung oben stehender Anforderungen müssen die Nutzer sämtliche Sicherheitsnormen befolgen und die Beschreibung der Bedienelemente sowie der Inbetriebnahme aufmerksam durchlesen.

**HINWEIS:** Der Boden in der Nähe des Gerätes könnte rutschig sein.

**HINWEIS:** Den Abzug nicht verstellen, damit es nicht zu einem übermäßigen Temperaturanstieg der Bauteile und Verbrennungsprodukte über die zulässigen Grenzen hinaus kommt.

Um eine korrekte Nutzung des Gerätes zu gewährleisten, sollten folgende Ratschläge befolgt werden:

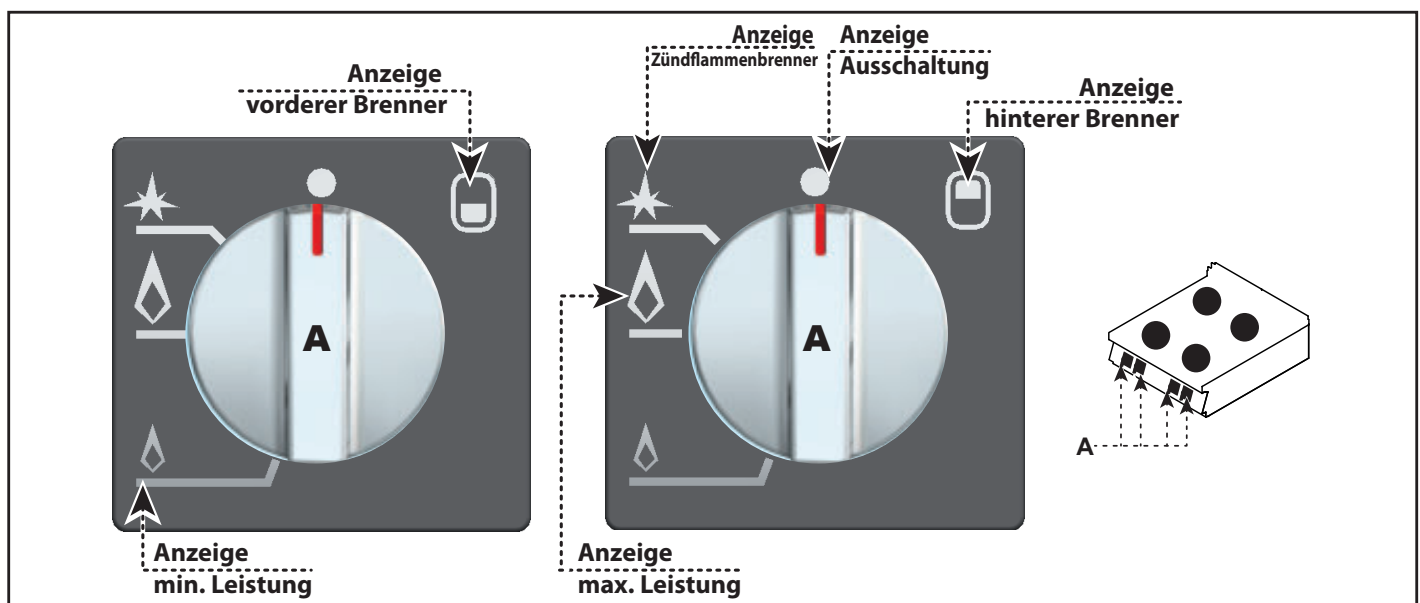
- Ausschließlich das vom Hersteller angegebene Zubehör verwenden.
- Das Gerät und die umliegenden Bereiche stets sauber halten.
- Zum Reinigen nur lebensmitteltaugliche Reiniger verwenden.

**HINWEIS:** Verwenden Sie persönliche Schutzausrüstungen gegen das Risiko des Kontakts mit heißen Speisen oder des Überlaufens.

**WICHTIG:** Auf dem Brenner mit 7 kW müssen Kochtöpfe mit einem Mindestdurchmesser von 200 mm und einem Höchstdurchmesser von 420 mm benutzt werden; auf dem Brenner mit 10 kW müssen Kochtöpfe mit einem Mindestdurchmesser von 240 mm und einem Höchstdurchmesser von 460 mm benutzt werden (500 mm nur bei einzeln zu betreibendem Brenner); auf dem Brenner mit 4 kW müssen Kochtöpfe mit einem Mindestdurchmesser von 140 mm und einem Höchstdurchmesser von 320 mm verwendet werden.

## BESCHREIBUNG DER BEDIENELEMENTE

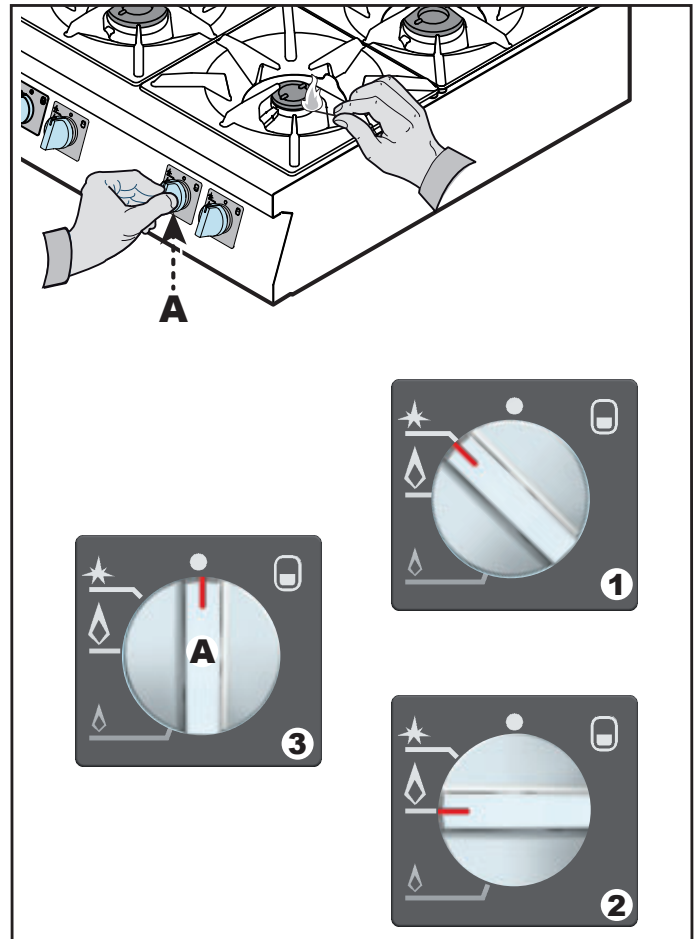
A) **Bedienknopf Brenner:** um die Gaszufuhr zu den Brennern einzustellen.



## EIN- UND AUSSCHALTEN DES GERÄTS

## Zündung

- 1) Öffnen Sie den Gashahn.
- 2) Den Schalter (A) niederdrücken und entgegen dem Uhrzeigersinn drehen (Pos.1) und die Zündflamme zünden.
- 3) Halten Sie den Bedienknebel etwa 15 Sekunden lang gedrückt, damit das Thermoelement in Aktion treten kann.
- 4) Drehen Sie den Bedienknebel (A) im Gegen- uhrzeigersinn (Pos.2) um den Brenner einzuschalten.
- 5) Den Schalter langsam entgegen dem Uhrzeigersinn drehen, um die Heizleistung der Flamme auf das Minimum einzustellen.



## Abschaltung

- 1) Drehen Sie den Bedienknebel (A) im Uhrzeigersinn (Pos. 1) um den Brenner abzuschalten. Der Zündflammenbrenner bleibt für die folgenden Zündungen des Brenners eingeschaltet.
- 2) Drehen Sie den Bedienknebel im Uhrzeigersinn (Pos. 3) um den Zündflammenbrenner auszuschalten.
- 3) Drehen Sie den Gashahn ab, um die Sicherheitsbedingungen zu gewährleisten.

## LÄNGERER STILLSTAND DES GERÄTS

Verfahren Sie folgendermaßen, falls das Gerät längere Zeit nicht eingesetzt werden soll:

- 1) Schließen Sie den Gaszufuhrhahn.
- 2) Reinigen Sie das Gerät und die angrenzenden Zonen akkurat.
- 3) Tragen Sie eine hauchdünne Schicht Lebensmittelöl auf die Edelstahlflächen auf.
- 4) Führen Sie sämtliche Wartungsarbeiten aus.
- 5) Das Gerät mit einer Schutzhülle abdecken; hierbei einige Öffnungen für die Luftzirkulation lassen.



# WARTUNG

## ANWEISUNGEN UND WARNHINWEISE FÜR DIE WARTUNG



**ANMERKUNG:** Informieren Sie sich genau über die in Abschnitt „Gefahren und Sicherheitsvorrichtungen während der Wartung“ auf Seite 10 genannten Gefahren.

Sorgen Sie dafür, dass das Gerät im Zustand maximaler Leistungsfähigkeit bleibt, indem Sie die vom Hersteller vorgesehenen planmäßigen Wartungsarbeiten ausführen. Gute Wartung zahlt sich durch optimale Leistungen, längere Betriebsdauer und eine konstante Wahrung der Sicherheitsanforderungen aus.



**HINWEIS:** Vor jedem Wartungseingriff alle vorgesehenen Sicherheitsvorrichtungen einschalten und in Erwägung ziehen, ob das Bedienpersonal und die in der Nähe tätigen Personen zu informieren sind. Schließen Sie vor allem den Gashahn und verhindern Sie den Zugang zu allen Vorrichtungen, die bei

**Aktivierung zur Entstehung von unerwarteten Gefahrensituationen führen und die Sicherheit und Gesundheit von Personen beeinträchtigen könnten.**

Folgende Elemente sind nach jedem Einsatz und bei Bedarf zu reinigen:

- Die Kochmulde (siehe S. 20).
- die Kochstellenbrenner (siehe S. 20)
- Das Zubehör.
- Das Gerät und die angrenzenden Zonen (siehe S. 19).

**Nach jeweils 100 Betriebsstunden** müssen folgende Arbeiten von erfahrenen und autorisierten Bedienern ausgeführt werden:

- Kontrolle des Gasdrucks und der Dichtigkeit der Anlage.
- Überprüfung der Funktionsfähigkeit des Sicherheits-Thermoelements.
- Schmierung des Gashahns.

## REINIGUNG DES GERÄTS



**ANMERKUNG:** Informieren Sie sich genau über die in Abschnitt „Gefahren und Sicherheitsvorrichtungen während des Gebrauchs“ auf Seite 8 genannten Gefahren.

- Aus hygienischen Gründen und zum Schutz vor jeglicher Form von Kontamination der Nahrungsmittel müssen die Elemente, die direkt oder indirekt mit den Nahrungsmitteln in Berührung kommen, sowie die umliegenden Bereiche akkurat gereinigt werden.
- Dabei dürfen ausschließlich Reinigungsmittel für Lebensmittelzwecke eingesetzt werden. Entflammare Mittel oder Produkte, die gesundheitsschädliche Stoffe enthalten, sind unbedingt zu vermeiden. Die betreffenden Reinigungsarbeiten müssen jedes Mal dann ausgeführt werden, wenn ein nachweislicher Bedarf festgestellt wird, sowie nach jeder Verwendung.
- Beim Reinigen des Geräts mit Reinigungs- und Desinfektionsmitteln die von den Sicherheits- und Gesundheitsschutzbestimmungen vorgeschriebenen persönlichen Schutzausrüstungen entsprechend den für Sicherheit und Gesund-

heit geltenden Gesetzen tragen (Schutzhandschuhe, Atemschutzmaske, Schutzbrille usw.).

- Nach jeder Benutzung sicherstellen, dass das Gerät ausgeschaltet und nicht in Standby ist und dass die Stromzufuhr getrennt ist.
- Im Falle einer längeren Stilllegung des Geräts ist neben der Trennung von sämtlichen Anschlussleitungen eine akkurate Reinigung sämtlicher innerer und äußerer Geräteteile sowie der umliegenden Bereiche erforderlich, wobei die Hinweise des Herstellers und die einschlägigen geltenden Gesetzesvorschriften zu beachten sind.
- Beim Reinigen des Geräts den Wasserstrahl nicht direkt auf die inneren Teile des Geräts richten.

Da das Gerät zur Zubereitung von Speisen für den Menschen eingesetzt wird, ist besondere Sorgfalt auf die Hygiene geboten. Das Gerät und dessen näheres Umfeld müssen konstant sauber gehalten werden.



**HINWEIS:** Vor Beginn jeglicher Reinigungsarbeit stets den Gashahn schließen, die Stromversorgung mit dem Trennschalter unterbrechen und das Gerät abkühlen lassen.

Achten Sie auch auf folgende Empfehlungen:

**! HINWEIS:** Die geltenden Sicherheitsbestimmungen schreiben vor, dass bei der Verwendung von Reinigungsmitteln Gummihandschuhe, Atemschutzmaske und Schutzbrille zu tragen sind.

- Verwenden Sie zur Reinigung der Geräteteile ausschließlich lauwarmes Wasser, Reinigungsmittel für Lebensmittelzwecke und keine Scheuermittel.
- Die Elemente, die in direkten oder indirekten Kontakt mit den Lebensmitteln kommen, und die umliegenden Bereiche sorgfältig reinigen.
- Die Zubehörteile nach dem Gebrauch mit einem geeigneten Fettlöser reinigen. Es wird die Reinigung in der Spülmaschine empfohlen.

**! HINWEIS:** Die Teile aus Gusseisen, wie Brenner, Brennerdeckel und Roste, dürfen nicht in der Spülmaschine gewaschen werden.

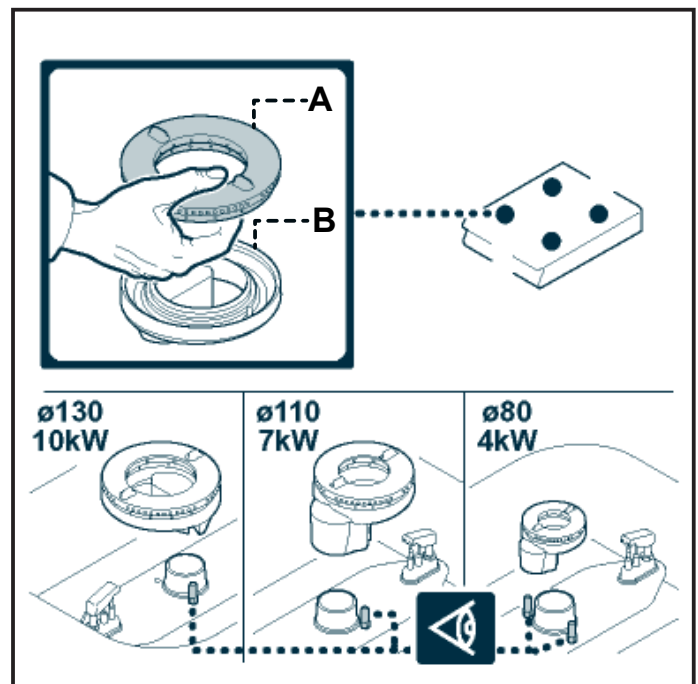
**! HINWEIS:** Verwenden Sie keine Produkte, die Stoffe enthalten, welche für die menschliche Gesundheit schädlich und gefährlich sind (Lösungsmittel, Benzin, usw.).

- Spülen Sie die Oberflächen mit Trinkwasser nach und trocknen Sie sie ab.
- Nur die äußeren Teile dürfen mit einem Wasserstrahl gereinigt werden.
- Behandeln Sie die Edelstahlflächen vorsichtig, um sie nicht zu beschädigen. Insbesondere sollte der Gebrauch von ätzenden Produkten, Scheuermitteln und scharfen Gegenständen vermieden werden.
- Essensreste müssen so schnell wie möglich entfernt werden, bevor sie eintrocknen und hart werden.
- Entfernen Sie die Kalkablagerungen, die sich auf einigen Geräteflächen bilden können.

## REINIGUNG DER KOCHMULDE, BRENNER UND ZUBEHÖRTEILE


Es ist zu vermeiden, dass die Bauteile für längere Zeit verschmutzt bleiben, deshalb je nach Anwendung (ggf. auch täglich) wie nachfolgend beschrieben vorgehen:


- 1) Das Gerät ausschalten und abkühlen lassen.
- 2) Den Rost, den Brennerdeckel (A) und den Brenner (B) abbauen.
- 3) Die Einzelteile in heißem Wasser mit Geschirrspülmittel einweichen.
- 4) Zum Reinigen einen normalen Schwamm und bei Bedarf auch einen Scheuerschwamm verwenden, um die Verschmutzungen sorgfältig entfernen zu können.
- 5) Überprüfen, ob alle Öffnungen des Brennerdeckels (A) vollkommen frei sind und somit ein normaler Gasaustritt möglich ist. Um Verschmutzungen zu entfernen, ein rundes Metallstück (Eisendraht) in der Öffnung hin und her schieben, bis die Öffnung sauber ist.
- 6) Immer überprüfen, ob die Zündnut (Kerbe) des Brenners (B) vollkommen frei ist und somit ein normaler Gasaustritt möglich ist.



Um evtl. vorhandenen Schmutz zu entfernen, in der Nut eine Klinge, z. B. einen Cutter hin und her bewegen, bis sie vollkommen sauber ist.

- 7) Sorgfältig alle Kontaktpunkte des Brennerdeckels (A) mit dem Brenner (B) reinigen. Bei Bedarf eine Stahlbürste für Mechaniker verwenden.
- 8) Das Kochfeld mit einem geeigneten Fettlöser komplett reinigen.
- 9) Die Flächen trocknen und die einzelnen Bauteile wieder einsetzen. Die ordnungsgemäße Montage des Brenners (B) und des Brennerdeckels (A) ist in der Abbildung beschrieben.
- 10) Die Brenner für einige Minuten einschalten, um sie komplett zu trocknen und die Bildung von Rost zu vermeiden.

 **HINWEIS:** Die Teile aus Gusseisen, wie Brenner, Brennerdeckel und Roste, dürfen nicht in der Spülmaschine gewaschen werden.


 **HINWEIS:** In den Brenner darf kein Wasser oder Schmutz gelangen, da sonst der ordnungsgemäße Betrieb des Brenners gestört oder die Düse verstopft werden könnte.


## STORUNGEN

### FEHLERSUCHE

Vor der Inbetriebnahme wurde das Gerät einem vorläufigen Testlauf unterzogen. Die im Folgenden aufgeführten Informationen sollen Ihnen dabei helfen, eventuelle Anomalien oder Funktionsstörungen, die während des Betriebs auftreten können, aufzufinden und zu beheben. Einige dieser Probleme können vom Benutzer selbst behoben werden; alle anderen erfordern präzise Fachkenntnisse oder besondere Fähigkeiten und dürfen daher ausschließlich von qualifiziertem Personal mit nachweislicher Erfahrung in diesem speziellen Gebiet des Eingriffs durchgeführt werden.

ziertem Personal mit nachweislicher Erfahrung in diesem speziellen Gebiet des Eingriffs durchgeführt werden.

 **ANMERKUNG:** Bei Rückfragen wenden Sie sich bitte an die Handelsvertretungen oder den Hauptsitz des Unternehmens Angelo Po; die entsprechenden Kontaktdaten finden Sie auf der Webseite <http://www.angelo-po.com> unter „Kontakt“.

Probleme	Ursachen	Lösungen
Gasgeruch	Beim Löschen der Flamme entstehender gelegentlicher Gasaustritt.	Schließen Sie den Gashahn und lüften Sie den Raum.
Der Zündflammenbrenner lässt sich nicht einschalten	Durch längeren Stillstand hervorgerufene Luftblasen in den Leitungen.	Versuchen Sie erneut und länger, den Zündvorgang zu starten.
Der Zündflammenbrenner bleibt nicht eingeschaltet	Das Thermoelement ist nicht ausreichend aufgeheizt.	Versuchen Sie erneut und länger, den Zündvorgang zu starten.
Die Flamme ist gelb	Brenner verschmutzt.	Den Brenner reinigen.
Schwierigkeiten beim Drehen des Brennerschalters	Fehlfunktion des vollgesicherten Gasventils.	 <b>ANMERKUNG:</b> Kontaktieren Sie den Kundendienst.



<b>SÉCURITÉ</b> .....	<b>3</b>
SIGNAL DE DANGER .....	3
AFFICHAGE DES SIGNAUX D'AVERTISSEMENT .....	3
DISPOSITIFS DE SÉCURITÉ .....	3
SIGNAUX DE SÉCURITÉ ET INFORMATION .....	4
DANGERS ET DISPOSITIONS DE SÉCURITÉ PENDANT LE TRANSPORT .....	4
DANGERS ET DISPOSITIONS DE SÉCURITÉ PENDANT LA PHASE DE MONTAGE .....	5
DANGERS ET DISPOSITIONS DE SÉCURITÉ PENDANT LA PHASE D'INSTALLATION ET MISE EN SERVICE, RÉGLAGE ET REMPLACEMENT DE PIÈCES .....	6
DANGERS ET DISPOSITIONS DE SÉCURITÉ PENDANT L'UTILISATION .....	8
DANGERS ET DISPOSITIONS DE SÉCURITÉ PENDANT LA PHASE D'ENTRETIEN .....	9
DANGERS ET DISPOSITIONS DE SÉCURITÉ PENDANT LA PHASE DE DÉMANTÈLEMENT DE L'APPAREIL .....	11
DISPOSITIFS DE PROTECTION INDIVIDUELLE .....	12
INSTRUCTIONS ET MISES EN GARDE RELATIVES À L'IMPACT ENVIRONNEMENTAL .....	12
<b>INFORMATIONS GÉNÉRALES</b> .....	<b>13</b>
INSTRUCTIONS ET AVERTISSEMENTS POUR LE LECTEUR .....	13
BUT DU MANUEL .....	13
IDENTIFICATION DU FABRICANT ET DE L'APPAREIL .....	14
DEMANDE D'ASSISTANCE .....	14
<b>INFORMATIONS TECHNIQUES</b> .....	<b>15</b>
DESCRIPTION GÉNÉRALE DE L'APPAREIL .....	15
ACCESSOIRES SUR DEMANDE .....	16
INSTRUCTIONS ET AVERTISSEMENTS POUR LA SÉCURITÉ .....	16
<b>UTILISATION ET FONCTIONNEMENT</b> .....	<b>17</b>
INSTRUCTIONS ET MISES EN GARDE POUR L'UTILISATION ET LE FONCTIONNEMENT .....	17
DESCRIPTION DES COMMANDES .....	17

## **FRANÇAIS**

ALLUMAGE ET EXTINCTION DE L'APPAREIL..... 18

INUTILISATION PROLONGÉE DE L'APPAREIL..... 18

## **ENTRETIEN .....19**

INSTRUCTIONS ET AVERTISSEMENTS POUR LA MAINTENANCE ..... 19

NETTOYAGE DE L'APPAREIL..... 19

NETTOYAGE DE LA TABLE DE CUISSON, DES BRÛLEURS ET  
DES ACCESSOIRES ..... 20


## **PANNES .....21**

DÉPANNAGE ..... 21

## SECURITE






## SIGNAL DE DANGER

Pour mettre en évidence certaines parties de texte très importantes ou pour indiquer certaines caractéristiques, des symboles ont été utilisés dont le sens est décrit ci-après.

Signal de danger	Signification
	Pour signaler le danger potentiel de lésions. Respecter toutes les mises en garde indiquées par ce symbole pour éviter la possibilité de lésions voire de mort.

## AFFICHAGE DES SIGNAUX D'AVERTISSEMENT

Les signaux d'avertissement sont classés selon le niveau de danger. Le non-respect comporte le niveau de gravité correspondant et la probabilité que l'événement puisse se produire.

Niveau de danger	Niveau de gravité	Probabilité
 <b>DANGER</b>	Mort/lésions graves (irréversibles)	Très haute
 <b>AVERTISSEMENT</b>	Lésions graves (irréversibles)	Haute
 <b>ATTENTION</b>	Lésions légères (réversibles)	Haute
 <b>IMPORTANT</b>	Domages des appareils	Moyenne
 <b>NOTE</b>	Indique des informations d'une grande importance à ne pas négliger.	

## DISPOSITIFS DE SÉCURITÉ

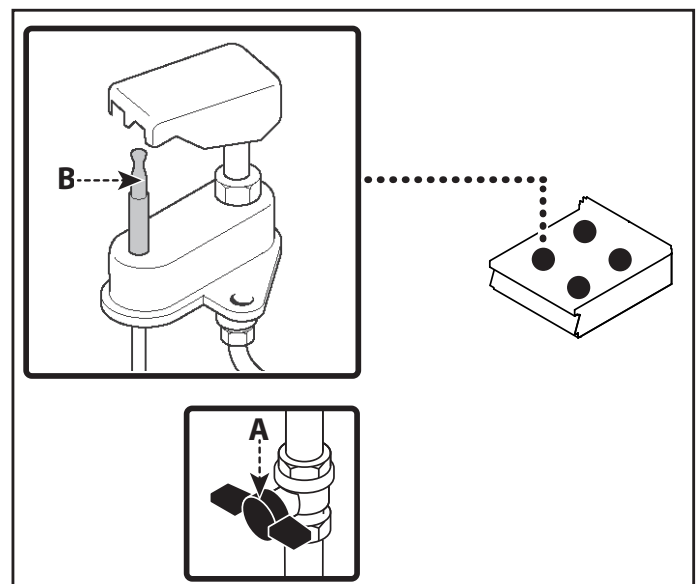
Même si l'équipement comprend tous les dispositifs de sécurité, en phase d'installation et de branchement ils devront, si nécessaire, être intégrés avec des autres dispositifs dans le respect des lois en vigueur à ce propos.

L'illustration indique la position des dispositifs .

**A) Robinet d'alimentation du gaz:** pour ouvrir et fermer le raccordement à la ligne d'alimentation du gaz.

**B) Thermocouple de sécurité:** il bloque l'alimentation du gaz en cas d'extinction de la flamme.

 **AVERTISSEMENT** : Vérifier quotidiennement que les dispositifs de sécurité soient parfaitement installés et efficaces.



## SIGNAUX DE SÉCURITÉ ET INFORMATION

L'illustration indique la position des signaux appliqués.

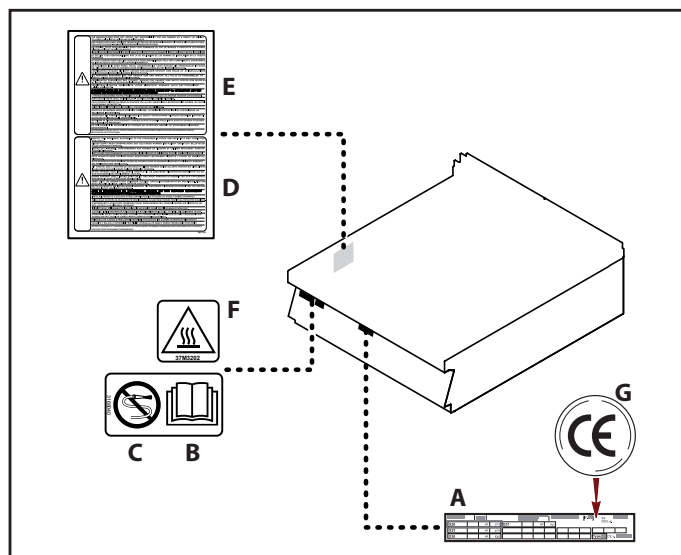
A) **Plaque d'identification du fabricant et de l'appareil.**

B) **AVERTISSEMENT** : avant tout type d'intervention, lire attentivement ce manuel.

C) **AVERTISSEMENT** : pendant le lavage de l'appareil ne pas diriger de jets d'eau sous pression sur les pièces intérieures.

D) **AVERTISSEMENT** : rappelle l'attention sur le respect des normes. « Installer conformément aux normes en vigueur et n'utiliser que dans des pièces bien aérées ».

E) **AVERTISSEMENT** : rappelle l'attention sur le respect des normes. « Nous déclinons toute responsabilité pour le non-respect des normes d'installation et de mise en service »



F) **AVERTISSEMENT** : attention aux surfaces chaudes.

G) **Marquage CE**: indique que l'équipement est conforme à toutes les dispositions législatives pertinentes pour les produits applicables..

## DANGERS ET DISPOSITIONS DE SÉCURITÉ PENDANT LE TRANSPORT

Pendant le transport de l'appareil, veiller aux dangers suivants et adopter les contre-mesures prescrites :

► **Source de danger : Déplacement de charges lourdes**

Danger	Où ou dans quelles situations, le danger se manifeste-t-il ?	Contre-mesures	Dispositif de sécurité
Danger de lésions de surcharge corporelle	• Avec le mouvement de l'appareil	<ul style="list-style-type: none"> <li>• Utiliser un moyen de levage approprié</li> <li>• Respecter les valeurs limites de levage et transport</li> <li>• Porter les dispositifs de protection individuelle</li> </ul>	• Dispositifs de protection individuelle comme exigé par les normes en vigueur dans le pays d'utilisation



► **Source de danger : Mécanique de l'appareil**

Danger	Où ou dans quelles situations, le danger se manifeste-t-il ?	Contre-mesures	Dispositif de sécurité
Danger d'écrasement de parties du corps en cas de chute de l'appareil	<ul style="list-style-type: none"> <li>• Avec le mouvement de l'appareil</li> </ul>	<ul style="list-style-type: none"> <li>• Utiliser un moyen de transport approprié</li> <li>• Prêter attention au barycentre</li> <li>• Éviter les chocs</li> </ul>	<ul style="list-style-type: none"> <li>• Gants de protection</li> <li>• Chaussures de sécurité</li> <li>• Casque de sécurité (par exemple, pour les charges suspendues, opérations exécutées sur la tête...)</li> </ul>

**DANGERS ET DISPOSITIONS DE SÉCURITÉ PENDANT LA PHASE DE MONTAGE**

Pendant le montage de l'appareil, veiller aux dangers suivants et adopter les contre-mesures prescrites :

► **Source de danger : Déplacement de charges lourdes**

Danger	Où ou dans quelles situations, le danger se manifeste-t-il ?	Contre-mesures	Dispositif de sécurité
Danger de lésions de surcharge corporelle	<ul style="list-style-type: none"> <li>• Avec le mouvement de l'appareil</li> </ul>	<ul style="list-style-type: none"> <li>• Utiliser un moyen de levage approprié pour positionner l'appareil sur le banc de travail, sur l'embase</li> <li>• Ajuster le positionnement seulement en présence d'un nombre suffisant de personnes et, en ce cas, respecter les valeurs limites de levage et transport</li> <li>• Respecter les normes en vigueur en matière de prévention des accidents pour le lieu d'installation</li> <li>• Porter les dispositifs de protection individuelle</li> </ul>	<ul style="list-style-type: none"> <li>• Dispositifs de protection individuelle comme exigé par les normes en vigueur dans le pays d'utilisation</li> </ul>

## DANGERS ET DISPOSITIONS DE SÉCURITÉ PENDANT LA PHASE D'INSTALLATION ET MISE EN SERVICE, RÉGLAGE ET REMPLACEMENT DE PIÈCES

Pendant l'installation, la mise en service, le réglage et le remplacement de pièces de l'appareil, veiller aux dangers suivants et adopter les contre-mesures prescrites.

### ► Source de danger : Mécanique de l'appareil

Danger	Où ou dans quelles situations, le danger se manifeste-t-il ?	Contre-mesures	Dispositif de sécurité
Danger d'écrasement de parties du corps en cas de chute de l'appareil	Avec le levage l'appareil	<ul style="list-style-type: none"> <li>Prêter attention au barycentre</li> <li>Éviter les chocs</li> </ul>	Aucun
Danger de lésions de coupe dues aux bords tranchants	En cas de manipulation des pièces en tôle	<ul style="list-style-type: none"> <li>Prêter beaucoup d'attention pendant cette activité</li> <li>Porter les dispositifs de protection individuelle prévus par les normes de sécurité</li> </ul>	<ul style="list-style-type: none"> <li>Dispositifs de protection individuelle comme exigé par les normes en vigueur dans le pays d'utilisation</li> </ul>
Danger d'écrasement de parties du corps en cas de renversement ou chute de l'appareil	En cas de sols déconnectés ou inclinés	<ul style="list-style-type: none"> <li>Respecter les exigences pour l'installation correcte comme indiqué dans le paragraphe « Installation de l'appareil » à la page 10 du manuel d'installation</li> </ul>	<ul style="list-style-type: none"> <li>Dispositifs de protection individuelle comme exigé par les normes en vigueur dans le pays d'utilisation</li> </ul>

### ► Source de danger : Environnement dans lequel l'appareil est utilisé

Danger	Où ou dans quelles situations, le danger se manifeste-t-il ?	Contre-mesures	Dispositif de sécurité
Concentration d'émissions de gaz imbrûlés dû à l'installation et/ou au réglage non corrects du système du gaz	En cas de ventilation insuffisante des locaux ; défaut d'extraction de l'air et des vapeurs ; installation erronée de l'injecteur et/ou réglage d'air primaire erroné.	<ul style="list-style-type: none"> <li>Respecter les exigences pour l'installation correcte comme indiqué dans le paragraphe Installation de l'appareil à la page 10 du manuel d'installation.</li> </ul>	Voir le paragraphe (dispositifs de sécurité à la page 8)
Augmentation de la température de travail des composants.	En cas de ventilation insuffisante des locaux ; défaut d'extraction de l'air et des vapeurs ; installation erronée de l'injecteur et/ou réglage d'air primaire erroné.	<ul style="list-style-type: none"> <li>Respecter les exigences pour l'installation correcte comme indiqué dans le paragraphe Installation de l'appareil à la page 10 du manuel d'installation.</li> </ul>	Voir le paragraphe (dispositifs de sécurité à la page 8)
Concentration d'émissions de gaz brûlés dû à l'installation non correcte	En cas d'aération insuffisante des locaux ; défaut d'injection d'air	<ul style="list-style-type: none"> <li>Respecter les exigences pour l'installation correcte comme indiqué dans le paragraphe Installation de l'appareil à la page 10 du manuel d'installation.</li> </ul>	Voir le paragraphe (dispositifs de sécurité à la page 8)

Concentration d'émissions de gaz imbrûlés dû à l'installation non correcte	<ul style="list-style-type: none"> <li>• Installation erronée</li> <li>• Fuite du robinet du gaz</li> </ul>	<ul style="list-style-type: none"> <li>• Respecter les exigences pour l'installation correcte comme indiqué dans le paragraphe Installation de l'appareil à la page 10 du manuel d'installation.</li> </ul>	Voir le paragraphe (dispositifs de sécurité à la page 8)
--	---	---	--



**NOTE : À considérer uniquement en cas d'appareil avec alimentation électrique.**

► **Source de danger : Courant électrique**

Danger	Où ou dans quelles situations, le danger se manifeste-t-il ?	Contre-mesures	Dispositif de sécurité
Danger de choc électrique provoqué par les composants sous tension	<ul style="list-style-type: none"> <li>• Au-dessous des panneaux de protection</li> <li>• Au-dessous du tableau des commandes</li> <li>• Au-dessous des couvercles de protection</li> </ul>	<ul style="list-style-type: none"> <li>• Seul le personnel autorisé et qualifié peut opérer sur l'installation électrique, dans le respect des lois en vigueur en la matière</li> <li>• Procédure spécialisée</li> <li>• Respecter les exigences pour l'installation correcte comme indiqué dans le paragraphe « Installation de l'appareil » du manuel d'installation</li> <li>• Désactiver l'alimentation électrique avant de démonter les protections</li> <li>• Veiller à ce que l'appareil ne puisse pas être mis sous tension de manière accidentelle</li> <li>• Vérifier que la tension soit coupée</li> <li>• Avant la mise en service, vérifier que tous les raccordements électriques ne soient pas endommagés</li> <li>• Utiliser un câble d'alimentation possédant les caractéristiques figurant dans le paragraphe « Branchement électrique » du manuel d'installations d'installation.</li> <li>• Contrôler, avant la mise en service, que les raccordements électriques soient bien fixés</li> </ul>	<ul style="list-style-type: none"> <li>• Panneaux de protection</li> <li>• Interrupteur-sectionneur de l'installation</li> </ul>
Danger de choc électrique provoqué par les composants sous tension	<ul style="list-style-type: none"> <li>• Sur l'appareil et sur les parties en métal environnantes</li> <li>• Sur l'appareil et sur les accessoires en métal environnantes</li> </ul>	<ul style="list-style-type: none"> <li>• Avant la mise en fonction, contrôler que l'appareil, et les accessoires en métal, soient branchés sur un système de raccordement équipotentiel</li> </ul>	Système de raccordement équipotentiel

## DANGERS ET DISPOSITIONS DE SÉCURITÉ PENDANT L'UTILISATION

Pendant l'utilisation de l'appareil, veiller aux dangers suivants et adopter les contre-mesures prescrites :

► **Source de danger : nature thermique**

Danger	Où ou dans quelles situations, le danger se manifeste-t-il ?	Contre-mesures	Dispositif de sécurité
Matériel inflammable sur l'évacuation	En cas de bouchage de la cheminée	• Formation du personnel	Aucun
Contact avec les surfaces de travail chaudes	Contact accidentel	• Formation du personnel et présence de la plaque d'avertissement sur l'appareil et dans le manuel d'utilisation	Aucun
Brûlure due à des liquides chauds	Manipulation du bac ou du tiroir de collecte des graisses (danger présent uniquement pour grilles et fry-top).	• Formation du personnel	Dispositifs de protection individuelle comme exigé par les normes en vigueur dans le pays d'utilisation

► **Source de danger : Danger généré par des matériaux/substances**

Danger	Où ou dans quelles situations, le danger se manifeste-t-il ?	Contre-mesures	Dispositif de sécurité
Contamination d'aliments	Nettoyage et entretien non appropriés	• Formation du personnel • Entretien • Utilisation de détergents appropriés	Aucun
Cession de métaux ou d'autres substances dans les aliments	Plaque avec revêtement au chrome (danger présent uniquement pour fry-top)	• Formation du personnel • Entretien • Utilisation de détergents appropriés	Aucun
Fuite de gaz imbrûlé	Fuite du robinet du gaz	• Formation du personnel • Entretien	
Émissions dangereuses de gaz imbrûlés	Réglage erroné du système du gaz	• Les opérations de réglage du système du gaz peuvent être exécutées uniquement par des experts d'un service d'assistance autorisé. • Procédure spécialisée	
Émissions dangereuses de gaz imbrûlés	Bouchage de la cheminée (danger présent uniquement pour les appareils dotés de cheminée)	• Formation du personnel	

► **Source de danger : Dangers associés à l'environnement dans lequel l'appareil est utilisé**

Danger	Où ou dans quelles situations, le danger se manifeste-t-il ?	Contre-mesures	Dispositif de sécurité
Présence de vapeur saturée	Condensation et chute de gouttes sur les parties électriques et gaz	• Formation du personnel et entretien	Aucun
Infiltration d'eau dans l'enveloppe	• Lavage avec un jet inapproprié, prélèvement	• Formation du personnel et entretien	

**DANGERS ET DISPOSITIONS DE SÉCURITÉ PENDANT LA PHASE D'ENTRETIEN**

Pendant l'**entretien** de l'appareil, veiller aux dangers suivants et adopter les contre-mesures prescrites :

► **Source de danger : Mécanique de l'appareil**

Danger	Où ou dans quelles situations, le danger se manifeste-t-il ?	Contre-mesures	Dispositif de sécurité
Danger de lésions de coupe dues aux bords tranchants	En cas de manipulation des pièces en tôle	<ul style="list-style-type: none"> <li>Prêter beaucoup d'attention pendant cette activité</li> <li>Porter les dispositifs de protection individuelle prévus par les normes de sécurité</li> </ul>	Aucun

► **Source de danger : Danger généré par des matériaux/substances**

Danger	Où ou dans quelles situations, le danger se manifeste-t-il ?	Contre-mesures	Dispositif de sécurité
Fuite de gaz imbrûlé	Fuite du robinet du gaz	<ul style="list-style-type: none"> <li>Entretien périodique du système du gaz de l'appareil qui doit être exécuté uniquement par des personnes expérimentées d'un service d'assistance autorisé</li> </ul>	
Émissions dangereuses de gaz imbrûlés	Réglage erroné du système du gaz, injecteur et/ou réglage de l'air primaire erronés	<ul style="list-style-type: none"> <li>Entretien périodique de l'installation électrique de l'appareil qui doit être exécuté uniquement par des personnes expérimentées d'un service d'assistance autorisé</li> </ul>	
Émissions dangereuses de gaz imbrûlés	Bouchage de la cheminée	<ul style="list-style-type: none"> <li>Entretien périodique du système du gaz de l'appareil qui doit être exécuté uniquement par des personnes expérimentées d'un service d'assistance autorisé</li> </ul>	

► **Source de danger : Dangers associés à l'environnement dans lequel l'appareil est utilisé**

Danger	Où ou dans quelles situations, le danger se manifeste-t-il ?	Contre-mesures	Dispositif de sécurité
Présence de vapeur saturée	Condensation et chute de gouttes sur les parties électriques et gaz	<ul style="list-style-type: none"> <li>Entretien périodique du système du gaz et de l'installation électrique de l'appareil qui doit être exécuté uniquement par des personnes expérimentées d'un service d'assistance autorisé</li> </ul>	Aucun



**NOTE** : À considérer uniquement en cas d'appareil avec alimentation électrique.

► **Source de danger : Courant électrique**

Danger	Où ou dans quelles situations, le danger se manifeste-t-il ?	Contre-mesures	Dispositif de sécurité
Danger de choc électrique provoqué par les composants sous tension	<ul style="list-style-type: none"> <li>• Au-dessous des panneaux de protection</li> <li>• Au-dessous du tableau des commandes</li> <li>• Au-dessous des couvercles de protection</li> </ul>	<ul style="list-style-type: none"> <li>• Seul le personnel autorisé et qualifié peut opérer sur l'installation électrique, dans le respect des lois en vigueur en la matière</li> <li>• Procédure spécialisée</li> <li>• Respecter les exigences pour l'installation correcte comme indiqué dans le paragraphe « Installation de l'appareil » du manuel d'installation</li> <li>• Désactiver l'alimentation électrique avant de démonter les protections</li> <li>• Veiller à ce que l'appareil ne puisse pas être mis sous tension de manière accidentelle</li> <li>• Vérifier que la tension soit coupée</li> <li>• Avant la mise en service, vérifier que tous les raccordements électriques ne soient pas endommagés</li> <li>• Utiliser un câble d'alimentation possédant les caractéristiques figurant dans le paragraphe « Branchement électrique » du manuel d'instructions d'installation.</li> <li>• Contrôler, avant la mise en service, que les raccordements électriques soient bien fixés</li> </ul>	<ul style="list-style-type: none"> <li>• Panneaux de protection</li> <li>• Interrupteur-sectionneur de l'installation</li> </ul>
Danger de choc électrique provoqué par les composants sous tension	<ul style="list-style-type: none"> <li>• Sur l'appareil et sur les parties en métal environnantes</li> <li>• Sur l'appareil et sur les accessoires en métal environnantes</li> </ul>	<ul style="list-style-type: none"> <li>• Avant la mise en fonction, contrôler que l'appareil, et les accessoires en métal, soient branchés sur un système de raccordement équipotentiel</li> </ul>	Système de raccordement équipotentiel

## DANGERS ET DISPOSITIONS DE SÉCURITÉ PENDANT LA PHASE DE DÉMANTÈLEMENT DE L'APPAREIL

Pendant le **démantèlement** de l'appareil, veiller aux dangers suivants et adopter les contre-mesures prescrites :

► **Source de danger : Courant électrique**



**NOTE : À considérer uniquement en cas d'appareil avec alimentation électrique.**

Danger	Où ou dans quelles situations, le danger se manifeste-t-il ?	Contre-mesures	Dispositif de sécurité
Danger de choc électrique provoqué par les composants sous tension	<ul style="list-style-type: none"> <li>• Sur le câble d'alimentation</li> <li>• Au-dessous des panneaux de protection</li> <li>• Au-dessous du tableau des commandes</li> <li>• Au-dessous des couvercles de protection</li> </ul>	<ul style="list-style-type: none"> <li>• Seul le personnel autorisé et qualifié peut opérer sur l'installation électrique, dans le respect des lois en vigueur en la matière</li> <li>• Procédure spécialisée</li> <li>• Désactiver l'alimentation avant de démonter les ouvertures</li> <li>• Sécuriser contre la réactivation</li> <li>• Vérifier que la tension soit coupée</li> </ul>	<ul style="list-style-type: none"> <li>• Panneaux de protection</li> <li>• Interrupteur-sectionneur de l'installation</li> </ul>

► **Source de danger : Déplacement de charges lourdes**

Danger	Où ou dans quelles situations, le danger se manifeste-t-il ?	Contre-mesures	Dispositif de sécurité
Danger de lésions de surcharge corporelle	Avec le mouvement de l'appareil	<ul style="list-style-type: none"> <li>• Utiliser un moyen de levage approprié</li> <li>• Respecter les valeurs limites de levage et transport</li> <li>• Porter les dispositifs de protection individuelle</li> </ul>	<ul style="list-style-type: none"> <li>• Gants de protection</li> <li>• Chaussures de sécurité</li> <li>• Casque de sécurité (par exemple, pour les charges suspendues, opérations exécutées sur la tête...)</li> </ul>

► **Source de danger : Danger généré par des matériaux/substances**

Danger	Où ou dans quelles situations, le danger se manifeste-t-il ?	Contre-mesures	Dispositif de sécurité
Concentration d'émissions dangereuses de gaz imbrûlés dû à un démantèlement incorrect de l'appareil	Pendant la phase de démantèlement de l'appareil	Les opérations de démantèlement doivent être effectuées par un personnel qualifié	Aucun

## DISPOSITIFS DE PROTECTION INDIVIDUELLE

► **Transport et installation**

Pendant le transport et le positionnement de l'appareil, porter les dispositifs de protection individuelle suivants :

Activité	Instruments utilisés	Dispositifs de protection
<ul style="list-style-type: none"> <li>• Transport à l'intérieur de l'entreprise</li> <li>• Positionnement de l'appareil</li> </ul>	Moyen de levage approprié	<ul style="list-style-type: none"> <li>• Gants de protection</li> <li>• Chaussures de sécurité</li> <li>• Casque de sécurité (par exemple, pour les charges suspendues, opérations exécutées sur la tête...)</li> </ul>

► **Installation, mise en service, utilisation et démantèlement**

Pendant l'installation, la mise en service, l'utilisation et la coupure de l'appareil porter les dispositifs de protection individuelle suivants :

Activité	Dispositifs de protection
<ul style="list-style-type: none"> <li>• Installation et démontage du raccordement électrique et du gaz</li> <li>• Installation et démontage du raccordement de l'eau</li> <li>• Mise en marche de l'appareil</li> <li>• Utilisation de l'appareil</li> <li>• Coupure de l'appareil</li> </ul>	Vêtements de travail et dispositifs de protection individuelle selon l'activité nécessaire conforme aux normes spécifiques du pays.

## INSTRUCTIONS ET MISES EN GARDE RELATIVES À L'IMPACT ENVIRONNEMENTAL

Chaque organisation a pour but d'appliquer des procédures pour trouver et contrôler l'influence des propres activités (produits, services, etc.) sur l'environnement.

Les procédures pour évaluer les impacts significatifs sur l'environnement doivent tenir compte des facteurs suivants.

- Émissions dans l'atmosphère
- Évacuations des liquides
- Gestion des déchets
- Contamination du sol
- Utilisation des matières premières et des ressources naturelles
- Problèmes locaux relatifs à l'impact environnemental

Pour cela le fabricant fournit quelques indications qui devront être considérées par tous ceux autorisés à interagir avec l'appareil au cours de sa vie prévue, pour prévenir l'impact environne-

mental.

- Tous les éléments de l'emballage doivent être éliminés conformément aux lois en vigueur dans le pays d'utilisation.
- Lors de l'utilisation et de l'entretien, éviter de déverser dans l'atmosphère des produits polluants (huiles, graisses, etc.) et effectuer la collecte différenciée des déchets en fonction de la composition des différentes pièces et en respectant les lois en vigueur en la matière.
- Si l'on veut supprimer l'appareil, sélectionner tous les composants en fonction de leurs caractéristiques et effectuer la collecte différenciée.

**i IMPORTANT : Ne pas évacuer les matières polluantes dans l'atmosphère. Effectuer l'élimination dans le respect des lois en vigueur en la matière.**



**INFORMATIONS GÉNÉRALES****INSTRUCTIONS ET AVERTISSEMENTS POUR LE LECTEUR**

Pour retrouver facilement les sujets qui vous intéressent, consulter l'index analytique au début du manuel.

Ce manuel contient toutes les informations nécessaires aux destinataires hétérogènes, c'est-à-dire les utilisateurs de l'appareil.

**BUT DU MANUEL**

Ce manuel, qui fait partie intégrante de l'appareil, a été rédigé par le fabricant pour fournir les informations nécessaires à ceux qui sont autorisés à interagir avec celui-ci pendant sa vie.

Les destinataires des informations doivent non seulement adopter une bonne technique d'utilisation, mais ils doivent aussi lire attentivement les indications et les appliquer de façon rigoureuse.

Ces informations sont fournies par le Fabricant dans sa langue originale (italien) et sont traduites dans les autres langues afin de satisfaire les exigences législatives et/ou commerciales.

La lecture de ces informations permettra d'éviter les risques pour la santé et la sécurité des personnes et dommages économiques.

Conserver ce manuel pour toute la durée de vie de l'appareil, dans un lieu connu et facile

ment accessible, pour l'avoir toujours à disposition au moment où l'on doit le consulter.

Le fabricant se réserve le droit d'apporter des modifications sans l'obligation de fournir préalablement une communication.

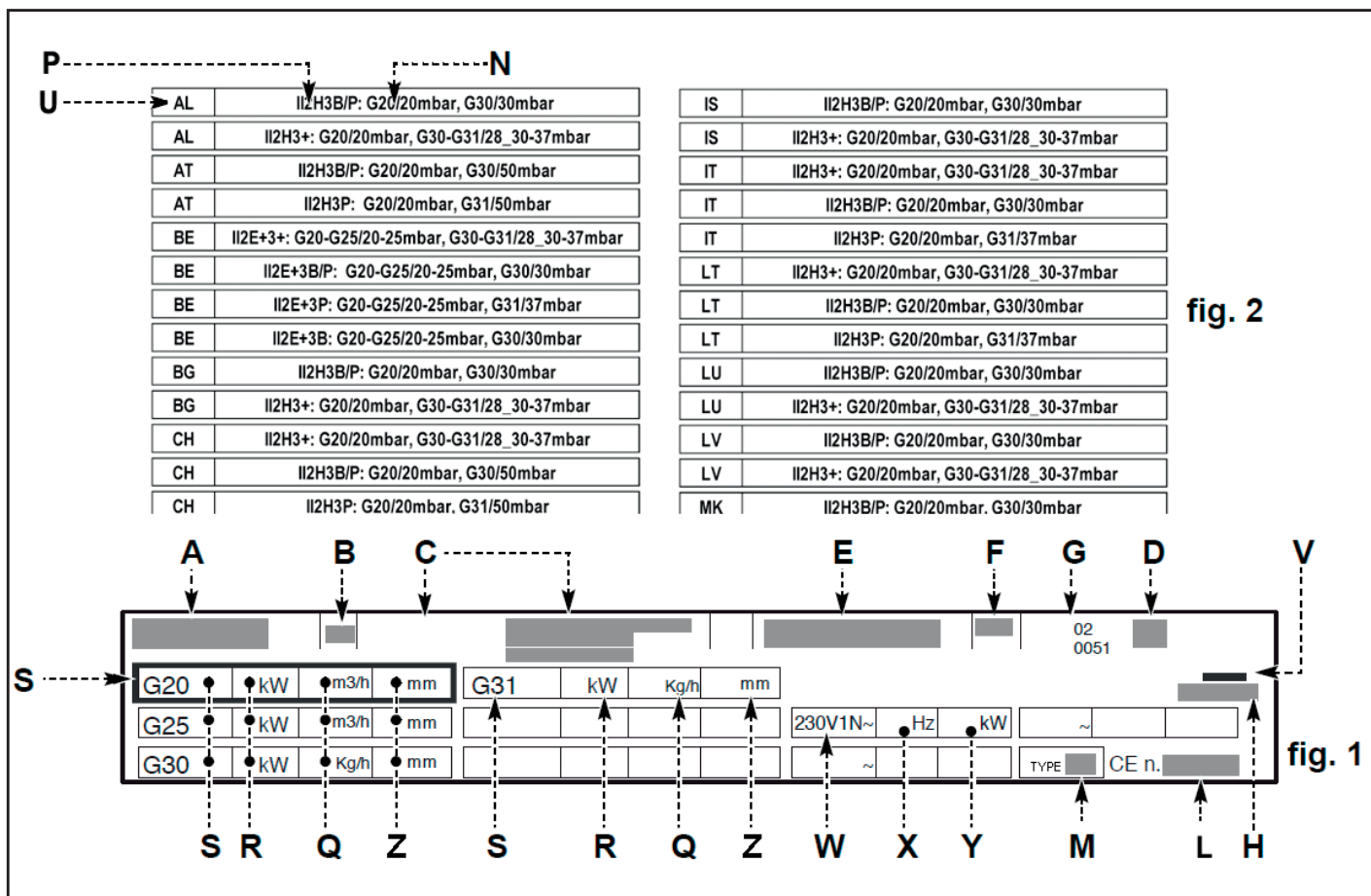
IDENTIFICATION DU FABRICANT ET DE L'APPAREIL

Les plaques d'identification montrées, sont appliquées directement sur l'appareil.

Dans l'une (fig. 1) sont reportés les références et toutes les indications indispensables à la sécurité de fonctionnement, dans l'autre (fig. 2) les informations relatives aux gaz pour chaque pays d'utilisation.

- A) Modèle de l'appareil
- B) Type de personnalisation
- C) Identification du fabricant
- D) Type d'évacuation des fumées
- E) Numéro de série
- F) Degré de protection
- G) Marquage CE de conformité
- H) Norme de référence

- L) Numéro certificat CE
- M) Type de famille de produit
- N) Pression du gaz
- P) Catégorie de l'appareil
- Q) Consommation de gaz
- R) Puissance déclarée (kW)
- S) Type de gaz
- U) Sigle de la nation de destination
- V) Date de fabrication
- W) Tension (V)
- X) Fréquence (Hz)
- Y) Puissance déclarée (kW)
- Z) Diamètre injecteur



DEMANDE D'ASSISTANCE

Pour toute exigence, s'adresser aux agences ou au siège centra Angelo Po dont les références sont reportées dans la section contacts du site internet <http://www.angelopo.com..>

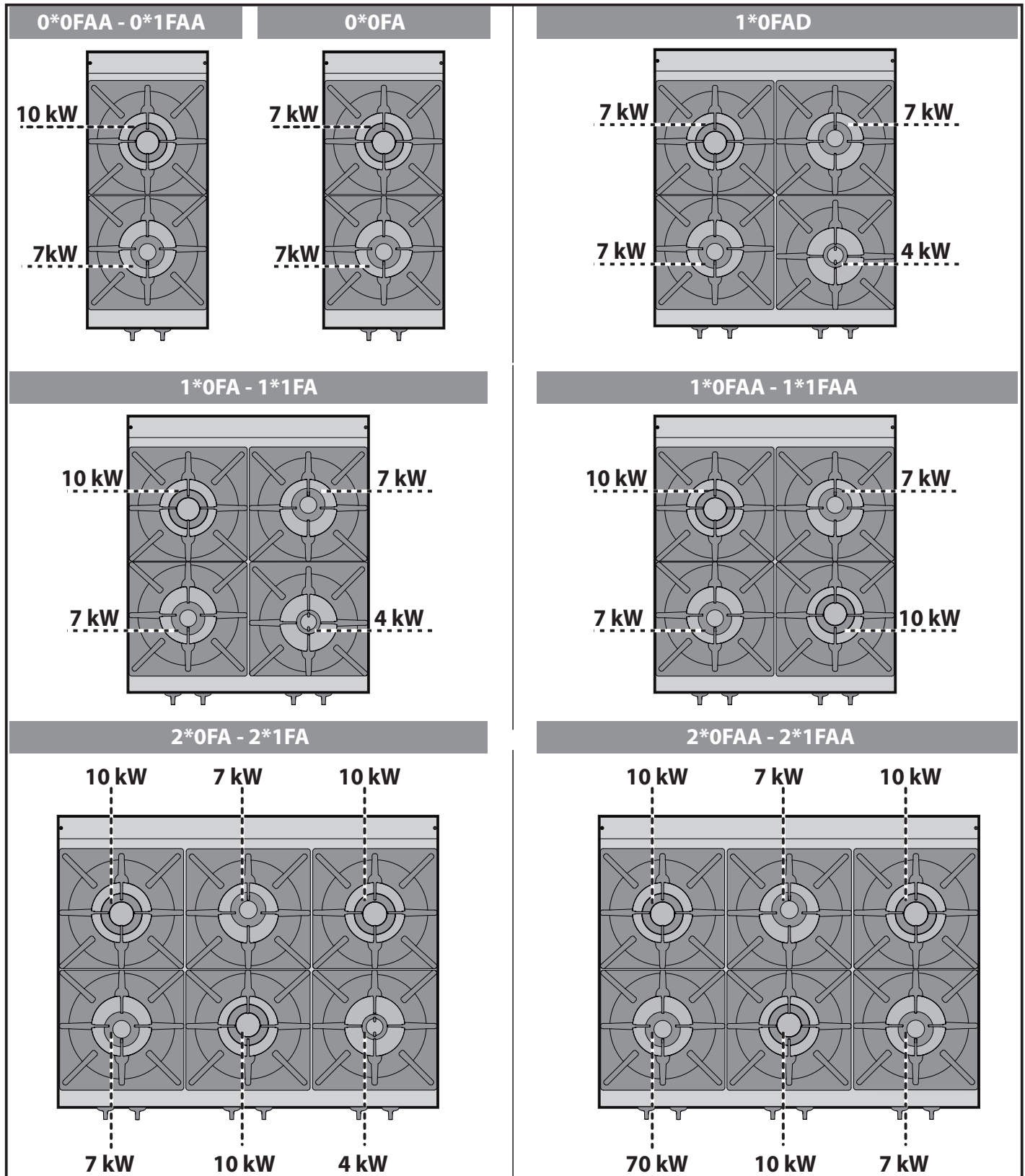
Pour toute demande d'assistance technique, indiquer les données reportées sur la plaque d'identification et le type de défaut relevé.

**INFORMATIONS TECHNIQUES**

**DESCRIPTION GÉNÉRALE DE L'APPAREIL**

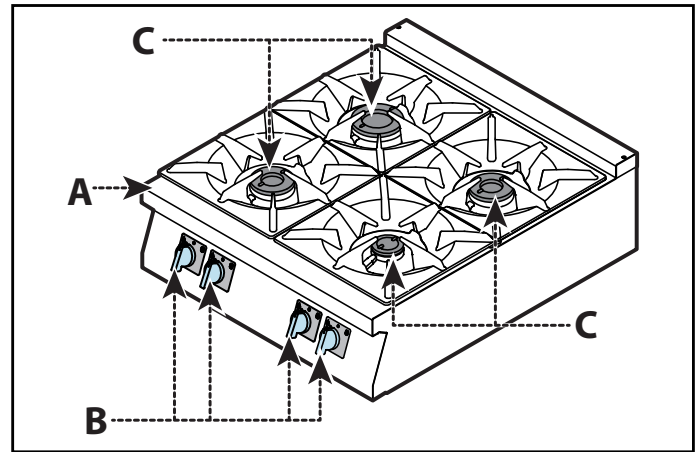
La cuisinière feux ouverts avec four et plaque, à partir de maintenant définie appareil, a été projetée et construite pour la préparation et la cuisson d'aliments dans le secteur de la restauration professionnelle (par exemple : dans les cuisines de restaurants, cantines, hôpitaux et activités

commerciales comme boulangeries, boucheries, etc...) ne doit pas être utilisée pour la production de masse d'aliments et doit être utilisée uniquement par le personnel qualifié et expérimenté. En fonction des exigences d'utilisation, l'appareil est réalisé en plusieurs versions (voir figure).



## Organes principaux

- A) Plan de travail:** en acier inox.
- B) Manettes de commande des brûleurs fourneau:** pour régler l'alimentation du gaz des brûleurs.
- C) Brûleurs fourneau :** en fonte émaillée, ils peuvent fournir des puissances variables en fonction de leur dimension.



## ACCESSOIRES SUR DEMANDE

Sur demande l'appareil peut être équipé des accessoires suivants ("voir le catalogue général").

## INSTRUCTIONS ET AVERTISSEMENTS POUR LA SÉCURITÉ


- Le fabricant, lors de la conception et de la fabrication, a fait très attention aux aspects qui peuvent provoquer des risques pour la sécurité et la santé des personnes qui interagissent avec l'appareil.
- Seulement et exclusivement le personnel spécialisé est autorisé à opérer sur l'appareil.
- L'appareil ne peut pas être utilisé par des enfants ni des personnes ayant des capacités physiques, sensorielles et mentales limitées ou ne possédant pas d'expérience ni de connaissances, sauf sous la supervision d'autres personnes ou après avoir reçu une formation.
- Non seulement il a respecté les lois en vigueur à ce sujet, mais il a adopté toutes les « règles de la bonne technique de fabrication ». Le but de ces informations est de sensibiliser les utilisateurs à faire très attention pour prévenir tout risque.
- Mais la prudence est irremplaçable. La sécurité est aussi dans les mains de tous les opérateurs qui interagissent avec l'appareil.
- Lire attentivement les instructions reportées dans ce manuel et celles appliquées directement, en particulier respecter celles concernant la sécurité.
- Ne pas modifier, ne pas éluder, ne pas éliminer ou by-passer les dispositifs de sécurité installés. Le non respect de cette condition peut entraîner des risques graves pour la sécurité et la santé des personnes. L'éventuelle modification et/ou détérioration de l'appareil ou des dispositifs de sécurité comportera automatiquement l'invalidation du marquage CE et la décadence du droit à la garantie offerte par le fabricant.
- Même après s'être documenté opportunément, à la première utilisation, si nécessaire, simuler quelques manœuvres d'essai pour localiser les commandes, en particulier celles relatives à l'allumage et à l'extinction.
- Utiliser l'appareil uniquement pour les usages prévus par le fabricant. L'emploi de l'appareil de manière inappropriée peut provoquer des risques pour la sécurité et la santé des personnes, des dommages aux biens placés à proximité et des dommages économiques.
- Toutes les interventions de maintenance qui nécessitent une compétence technique précise ou de particulières capacités ou qualifications prévues par la loi doivent être effectuées exclusivement par un personnel dûment qualifié, et/ou habilité et possédant en tout cas une expérience reconnue et acquise dans le secteur spécifique d'intervention.


**⚠ DANGER : Ne pas modifier l'appareil en aucune façon.**

## UTILISATION ET FONCTIONNEMENT


## INSTRUCTIONS ET MISES EN GARDE POUR L'UTILISATION ET LE FONCTIONNEMENT

 **NOTE** : Lire attentivement les dangers mentionnés dans le paragraphe « Dangers et dispositions de sécurité pendant l'utilisation » à la page 8.

 **ATTENTION** : Les utilisateurs, en plus d'être autorisés et documentés de façon appropriée, formés et entraînés, si nécessaire, lors de la première utilisation, devront simuler certaines manœuvres pour identifier les commandes et les fonctions principales.

 **AVERTISSEMENT** : Utiliser seulement comme prévu par le fabricant et ne modifier aucun dispositif pour obtenir des performances différentes de celles prévues.

 **ATTENTION** : Avant d'utiliser l'appareil, vérifier que les dispositifs de sécurité soient parfaitement installés et efficaces.

 **ATTENTION** : Les utilisateurs doivent s'engager à satisfaire ces conditions, doivent appliquer toutes les normes de sécurité et lire attentivement la description des commandes et la mise en marche.


 **AVERTISSEMENT** : Le sol, à proximité de l'appareil, pourrait être glissant.

 **AVERTISSEMENT** : Ne pas obstruer la cheminée pour éviter l'augmentation excessive de la température des composants et produits de combustion supérieurs aux limites admises.

Afin de garantir une utilisation correcte de l'appareil, suivre ces conseils.

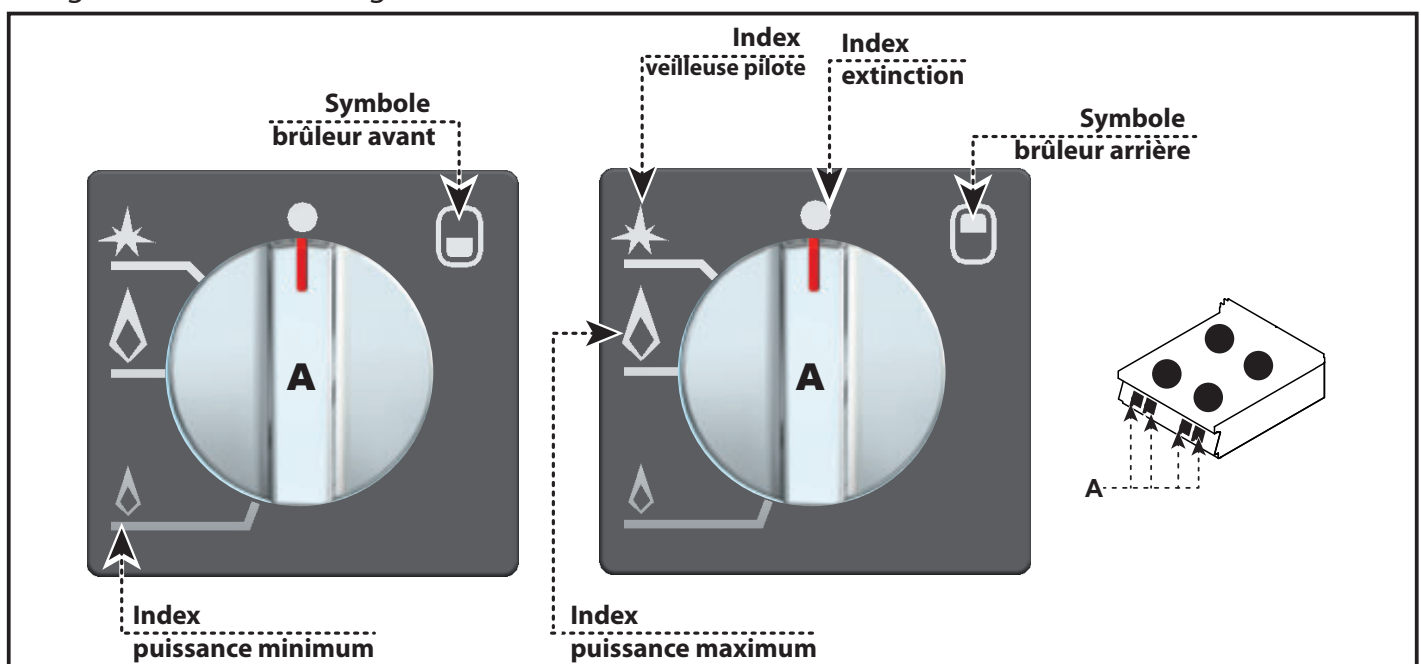
- Utiliser exclusivement les accessoires indiqués par le fabricant.
- L'appareil et les zones environnantes doivent être constamment propres.
- Pour le nettoyage, utiliser exclusivement des produits détergents pour usage alimentaire.

 **AVERTISSEMENT** : Utiliser des dispositifs de protection individuelle contre le risque de contact ou de sortie d'aliments très chauds.

 **IMPORTANT** : Sur le brûleur de 7 kW il faut utiliser des casseroles d'un diamètre minimum de 200 mm et de 420 mm maximum; sur le brûleur de 10 kW il faut utiliser des casseroles d'un diamètre minimum de 240 mm et de 460 mm maximum (500 mm uniquement avec un brûleur fonctionnant tout seul); sur le brûleur de 4 kW il faut utiliser des casseroles d'un diamètre minimum de 140 mm et de 320 mm maximum.

## DESCRIPTION DES COMMANDES

A) Manette de commande du brûleur: pour régler l'alimentation du gaz au brûleur.



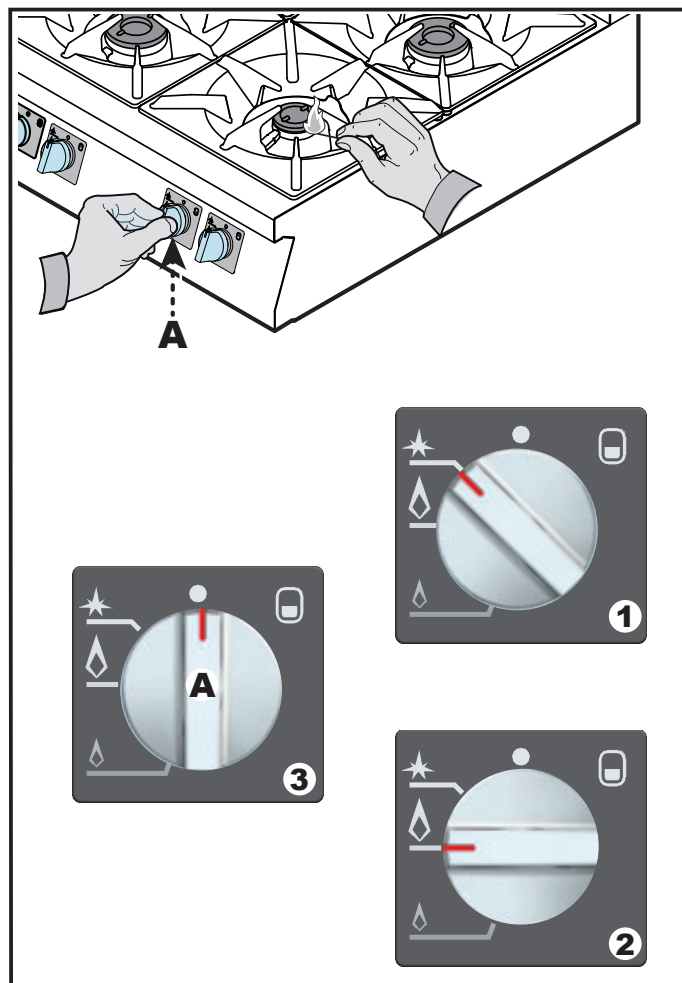
## ALLUMAGE ET EXTINCTION DE L'APPAREIL

## Allumage

- 1) Ouvrir le robinet d'alimentation du gaz.
- 2) Pousser et tourner la manette (A) en sens anti-horaire (pos.1) pour allumer la veilleuse pilote.
- 3) Continuer à appuyer sur la manette pendant environ 15 s pour permettre l'intervention du thermocouple.
- 4) Tourner la manette (A) en sens anti-horaire (pos.2) pour allumer le brûleur.
- 5) Tourner graduellement la manette en sens anti-horaire pour régler la puissance de la flamme jusqu'à la valeur minimum.

## Extinction

- 1) Tourner la manette (A) en sens horaire (pos. 1) pour éteindre le brûleur. La veilleuse pilote restera allumée pour des rallumages successifs du brûleur.
- 2) Tourner la manette en sens horaire (pos. 3) pour éteindre la veilleuse pilote.
- 3) Fermer le robinet pour garantir les conditions de sécurité.



## INUTILISATION PROLONGÉE DE L'APPAREIL

Si l'appareil reste inactif pendant longtemps, procéder comme suit.


- 1) Fermer le robinet d'alimentation du gaz .
- 2) Nettoyer soigneusement l'appareil et les zones limitrophes.
- 3) Étaler un voile d'huile alimentaire sur les surfaces en acier inox.
- 4) Exécuter toutes les opérations d'entretien.
- 5) Recouvrir l'appareil d'une protection et laisser quelques fentes pour la circulation de l'air.

## ENTRETIEN

## INSTRUCTIONS ET AVERTISSEMENTS POUR LA MAINTENANCE

 **NOTE** : Lire attentivement les dangers mentionnés dans le paragraphe « Dangers et dispositions de sécurité pendant l'entretien » à la page 10.

Maintenir l'appareil en parfait état de fonctionnement en effectuant les opérations d'entretien programmé prévues par le fabricant. Un bon entretien permettra d'obtenir les meilleures performances, une plus longue durée et un maintien constant des conditions de sécurité requises.

 **AVERTISSEMENT** : Avant toute intervention d'entretien, activer tous les dispositifs de sécurité prévus et évaluer s'il est nécessaire d'informer les opérateurs travaillant sur l'appareil et ceux à proximité. En particulier fermer le robinet d'alimentation du gaz et empêcher l'accès à tous les dispositifs qui pourraient, s'ils sont activés, provoquer

des conditions de danger inattendu en causant des dommages à la sécurité et à la santé des personnes.

**Après chaque utilisation** et lorsque cela s'avère nécessaire, nettoyer:

- La table de cuisson (voir page 20).
- Les brûleurs fourneau (voir page 20).
- Les accessoires.
- L'appareil et ce qui l'entoure (voir p. 19).

**Tous les 100 heures** de fonctionnement faire faire, par des opérateurs experts et autorisés, les opérations suivantes:

- Contrôle de la pression du gaz et de l'étanchéité de l'installation.
- Vérification de l'efficacité du thermocouple de sécurité.
- Le graissage du robinet du gaz.

## NETTOYAGE DE L'APPAREIL


 **NOTE** : Lire attentivement les dangers mentionnés dans le paragraphe « Dangers et dispositions de sécurité pendant l'utilisation » à la page 8.

- Pour maintenir l'hygiène et protéger les aliments contre tous les phénomènes de contamination, il faut nettoyer soigneusement les éléments qui sont en contact directement ou indirectement avec les aliments et toutes les zones environnantes.
- Effectuer ces opérations avec des produits détergents pour usage alimentaire, en évitant absolument ceux inflammables ou qui contiennent des substances nocives à la santé des personnes. Ces opérations sont exécutées lorsqu'il y a nécessité et à la fin de chaque utilisation.
- Quand on utilise des produits détergents pour le nettoyage et l'hygiénisation de l'appareil, porter les équipements de protection individuels (gants, masques, lunettes, etc.) conformément aux lois en vigueur en matière de sécurité et de santé.

– À la fin de chaque utilisation, s'assurer que l'appareil est éteint et non en stand-by et les lignes d'alimentation débranchées.

- En cas d'inutilisation prolongée, non seulement désactiver toutes les lignes d'alimentation, mais effectuer aussi un nettoyage soigné de l'intérieur et de l'extérieur de l'appareil et de ce qui l'entoure, selon les indications fournies par le fabricant et par les lois en vigueur en la matière.
- Pendant le lavage de l'appareil ne pas diriger de jets d'eau sous pression sur les pièces intérieures.

Étant donné que l'appareil est utilisé pour la préparation de produits alimentaires pour l'homme, il faut faire attention à tout ce qui concerne l'hygiène; l'appareil et tout ce qui l'entoure doivent toujours être très propres.

 **AVERTISSEMENT** : Avant de commencer toute opération de nettoyage, fermer le robinet d'alimentation du gaz, couper l'alimentation électrique par l'interrupteur-sectionneur et laisser refroidir l'appareil.

Il est également recommandé.

**⚠️ AVERTISSEMENT :** Lorsqu'on utilise des détergents, il est obligatoire de porter des gants en caoutchouc, un masque de protection respiratoire et des lunettes de protection conformément aux normes de sécurité en vigueur.

- N'utiliser que de l'eau tiède, des produits détergents pour usage alimentaire, du matériau non abrasif pour nettoyer les parties de l'appareil.
- Nettoyer soigneusement les éléments qui sont en contact direct ou indirect avec les aliments et toutes les zones avoisinantes.
- Nettoyer les accessoires après leur utilisation avec un dégraissant approprié. Le lavage en lave-vaisselle est conseillé.

**⚠️ AVERTISSEMENT :** Ne pas effectuer le lavage en lave-vaisselle pour les éléments en fonte tels que brûleurs, couvercles et grilles.

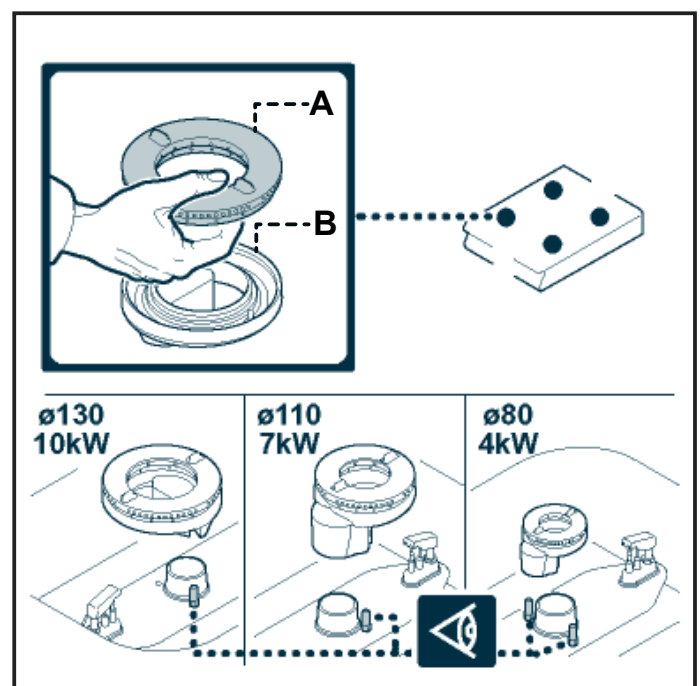
**⚠️ AVERTISSEMENT :** Ne pas utiliser de produits qui contiennent des substances dangereuses pour la santé des personnes (solvants, essences, etc...).

- Rincer les surfaces avec de l'eau potable et les essuyer.
- Utiliser des jets d'eau sous pression uniquement sur les parties extérieures.
- Faire attention aux surfaces en acier inox pour ne pas les endommager. En particulier, éviter l'utilisation de produits corrosifs, ne pas utiliser de matériau abrasif ou d'outils tranchants.
- Nettoyer rapidement les résidus d'aliment pour éviter qu'ils durcissent.
- Nettoyer les dépôts calcaires qui peuvent se former sur certaines surfaces de l'appareil.

## NETTOYAGE DE LA TABLE DE CUISSON, DES BRÛLEURS ET DES ACCESSOIRES

Éviter que les composants restent long temps sales puis périodiquement, selon l'intensité du travail (si nécessaire quotidiennement) procéder comme indiqué ci-après :

- 1) Éteindre et laisser l'équipement refroidir.
- 2) Démontez la grille, le couvercle (A) et le brûleur (B).
- 3) Mettre les éléments à baigner dans de l'eau chaude avec du détergent pour la vaisselle.
- 4) Effectuer la lavage avec une éponge normale et si nécessaire également abrasive pour retirer soigneusement la saleté.
- 5) Contrôler que tous les trous du couvercle (A) soient toujours complètement libres pour le passage normal du gaz. Pour retirer la saleté éventuelle, insérer dans les trous une tringle métallique (fil de fer) en le faisant défiler jusqu'à obtenir une propreté parfaite
- 6) Contrôler que la fente d'allumage du brûleur (B) soit toujours complètement libre pour le passage normal du gaz.



Pour retirer la saleté éventuelle, insérer dans la fente une lame de type cutter en la faisant défiler jusqu'à l'obtention d'une parfaite propreté.



- 7) Nettoyer soigneusement toutes les parties de couplage entre le couvercle (A) et le brûleur (B). Si nécessaire utiliser une broche à fil d'acier pour mécaniciens
- 8) Nettoyer le plan de cuisson dans chacune de ses parties avec un dégraissant adapté.
- 9) Essuyer les surfaces et remonter les composants. Pour le bon montage du brûleur (B) et du couvercle (A), suivre les indications reportées sur la figure.
- 10) Allumer pendant quelques minutes les brûleurs pour obtenir un séchage parfait et éviter la formation de rouille.

**⚠ AVERTISSEMENT** : Ne pas effectuer le lavage en lave-vaisselle pour les éléments en fonte tels que brûleurs, couvercles et grilles.

**⚠ AVERTISSEMENT** : Ne pas verser d'eau ou ne pas faire tomber de saleté à l'intérieur du brûleur, pour ne pas provoquer le dysfonctionnement du brûleur ou l'obturation de la buse.

## PANNES

### DÉPANNAGE

Avant sa mise en service, l'appareil a été essayé. Les informations reportées ci-après ont pour but d'aider à l'identification et à la correction d'éventuels pannes et dysfonctionnements qui pourraient se présenter en cours d'utilisation.

Certains de ces problèmes peuvent être résolus par l'utilisateur, pour tous les autres il faut une compétence technique précise ou des capacités particulières; ils doivent donc être exécutés ex-

clusivement par du personnel qualifié ayant une expérience reconnue et acquise dans le secteur spécifique d'intervention.



**NOTE** : Pour toute exigence, s'adresser aux agences ou au siège central Angelo Po dont les références sont reportées dans la section contacts du site internet <http://www.angelopo.com>.

Inconvénients	Causes	Solutions
Odeur de gaz	Fuite occasionnelle due à l'extinction de la flamme.	Fermer le robinet d'alimentation du gaz et aérer la pièce.
La veilleuse pilote ne s'allume pas	Présence d'air dans les tuyauteries due à une inactivité prolongée.	Insister avec l'allumage.
La veilleuse pilote ne reste pas allumée	Le thermocouple n'est pas suffisamment chaud.	Insister avec l'allumage.
La flamme est jaune	Brûleur sale	Nettoyer le brûleur.
Difficulté de rotation de la manette de commande du brûleur	Mauvais fonctionnement du robinet gaz de sécurité.	<b>NOTE</b> : Contacter le service d'assistance.



# INDICE

<b>SEGURIDAD.....</b>	<b>3</b>
SEÑAL DE PELIGRO.....	3
VISUALIZACIÓN DE LAS SEÑALES DE ADVERTENCIA.....	3
DISPOSITIVOS DE SEGURIDAD.....	3
SEÑALES DE SEGURIDAD E INFORMACIÓN.....	4
PELIGROS Y DISPOSICIONES DE SEGURIDAD DURANTE EL TRANSPORTE.....	4
PELIGROS Y DISPOSICIONES DE SEGURIDAD DURANTE EL MONTAJE.....	5
PELIGROS Y DISPOSICIONES DE SEGURIDAD DURANTE LA INSTALACIÓN, PUESTA EN SERVICIO, REGULACIÓN Y SUSTITUCIÓN DE PIEZAS.....	6
PELIGROS Y DISPOSICIONES DE SEGURIDAD DURANTE EL USO.....	8
PELIGROS Y DISPOSICIONES DE SEGURIDAD DURANTE EL MANTENIMIENTO.....	9
PELIGROS Y DISPOSICIONES DE SEGURIDAD DURANTE EL DESGUACE DEL APARATO.....	11
DISPOSITIVOS DE PROTECCIÓN PERSONAL.....	12
INSTRUCCIONES Y ADVERTENCIAS PARA LA SEGURIDAD EN EL IMPACTO AMBIENTAL.....	12
<b>INFORMACIONES DE CARÁCTER GENERAL.....</b>	<b>13</b>
INSTRUCCIONES Y ADVERTENCIAS PARA EL LECTOR.....	13
OBJETIVO DEL MANUAL.....	13
IDENTIFICACIÓN DEL FABRICANTE Y DEL APARATO.....	14
MODALIDAD PARA REQUERIR ASISTENCIA.....	14
<b>INFORMACIONES DE CARÁCTER TÉCNICO.....</b>	<b>15</b>
DESCRIPCIÓN GENERAL DEL EQUIPO.....	15
ACCESORIOS BAJO PEDIDO.....	16
INSTRUCCIONES Y ADVERTENCIAS PARA LA SEGURIDAD.....	16
<b>USO Y FUNCIONAMIENTO.....</b>	<b>17</b>
INSTRUCCIONES Y ADVERTENCIAS PARA EL USO Y EL FUNCIONAMIENTO.....	17
DESCRIPCIÓN DE LOS MANDOS.....	17
ENCENDIDO Y APAGADO DEL APARATO.....	18
PERÍODO PROLONGADO DE INACTIVIDAD DEL EQUIPO.....	18

# ESPAÑOL

## **MANTENIMIENTO .....19**

INSTRUCCIONES Y ADVERTENCIAS PARA EL MANTENIMIENTO..... 19

LIMPIEZA APARATO ..... 19

LIMPIEZA DE ENCIMERA, QUEMADORES Y ACCESORIOS .....20


## **AVERÍAS .....21**

BÚSQUEDA DE AVERÍAS.....21

# SEGURIDAD






## SEÑAL DE PELIGRO

Para destacar determinadas partes relevantes del texto o para indicar algunas especificaciones importantes, se han empleado algunos símbolos, cuyo significado se ilustrará a continuación.

Señal de peligro	Significado
	Advierte del peligro potencial de lesiones. Respete todas las advertencias indicadas por este símbolo para evitar posibles lesiones o la muerte.

## VISUALIZACIÓN DE LAS SEÑALES DE ADVERTENCIA

Las señales de advertencia se clasifican según el nivel de peligro, su inobservancia implica el consiguiente nivel de gravedad y probabilidad de que el evento ocurra.

Nivel de peligro	Nivel de gravedad	Probabilidad
 <b>PELIGRO</b>	Muerte/graves lesiones (irreversibles)	<b>Muy elevada</b>
 <b>ADVERTENCIA</b>	Graves lesiones (irreversibles)	<b>Elevada</b>
 <b>CUIDADO</b>	Lesiones leves (reversibles)	<b>Elevada</b>
 <b>IMPORTANTE</b>	Daños a los aparatos	<b>Media</b>
 <b>NOTA</b>	Indicación de información técnica de particular importancia que no puede pasarse por alto.	


## DISPOSITIVOS DE SEGURIDAD

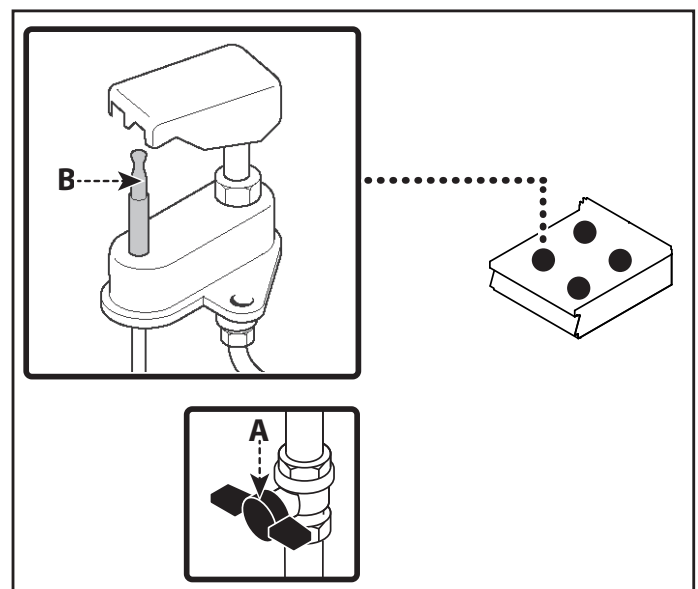
Aunque el equipo esté provisto de todos los dispositivos de seguridad, en fase de instalación y conexión estos deberán, si fuera necesario, completarse con otros dispositivos, para respetar las leyes vigentes en la materia.

La ilustración indica la posición de los dispositivos.

**A) Grifo alimentación gas:** para abrir y cerrar el enlace de la línea de alimentación del gas.

**B) Termopar de seguridad:** interrumpe la alimentación del gas en caso de apagarse la llama.

 **ADVERTENCIA:** Controle cada día que los dispositivos de seguridad estén correctamente instalados y en condiciones de servicio.



SEÑALES DE SEGURIDAD E INFORMACIÓN

La ilustración indica la posición de las señales fijadas en el aparato.

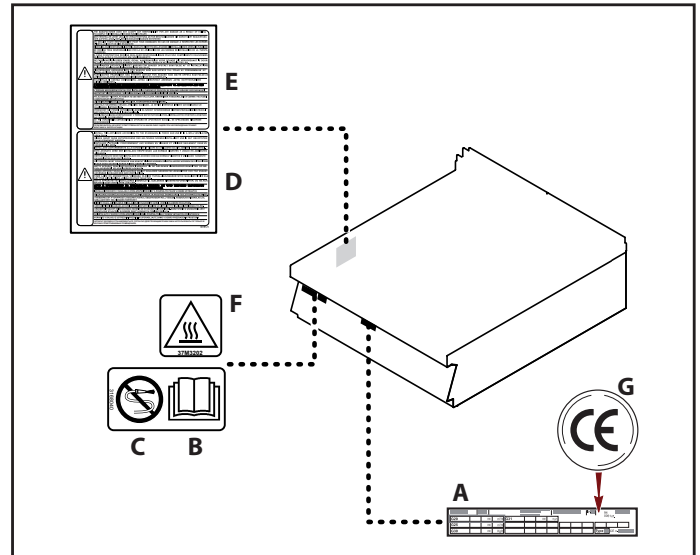
A) **Placa de identificación del fabricante y del aparato.**

B) **⚠️ ADVERTENCIA:** lea atentamente el manual antes de efectuar cualquier tipo de intervención.

C) **⚠️ ADVERTENCIA:** durante el lavado del aparato no dirija chorros de agua a presión hacia sus partes internas.

D) **⚠️ ADVERTENCIA:** recuerda la necesidad de respetar las normas. "Instalar en conformidad con lo dispuesto por la normativa vigente y utilizar sólo en entornos adecuadamente aireados".

E) **⚠️ ADVERTENCIA:** recuerda la necesidad de respetar las normas. "Se declina toda responsabilidad en caso de inobservancia de las normas de instalación y puesta en servicio".



F) **⚠️ ADVERTENCIA:** preste atención a las superficies calientes.

G) **Marcado CE:** indica que el aparato está conforme con todas las disposiciones legislativas pertinentes de producto aplicables.

PELIGROS Y DISPOSICIONES DE SEGURIDAD DURANTE EL TRANSPORTE

Durante el transporte del aparato, preste atención a los siguientes peligros y adopte las contramedidas prescritas:

► **Fuente de peligro: Desplazamiento de cargas pesadas**

Peligro	¿Dónde o en cuáles situaciones se presenta el peligro?	Contramedidas	Dispositivo de seguridad
Peligro de lesiones por sobrecarga del cuerpo	<ul style="list-style-type: none"> <li>Con el movimiento del aparato</li> </ul>	<ul style="list-style-type: none"> <li>Utilice un elevador adecuado</li> <li>Respete los valores límite de elevación y transporte</li> <li>Utilice los dispositivos de protección personal</li> </ul>	<ul style="list-style-type: none"> <li>Dispositivos de protección personales de acuerdo con las leyes vigentes en el país de utilización.</li> </ul>

► **Fuente de peligro: Mecánica del aparato**

Peligro	¿Dónde o en cuáles situaciones se presenta el peligro?	Contramedidas	Dispositivo de seguridad
Peligro de aplastamiento de las partes del cuerpo en caso de caída del aparato	<ul style="list-style-type: none"> <li>• Con el movimiento del aparato</li> </ul>	<ul style="list-style-type: none"> <li>• Utilice un medio de transporte adecuado</li> <li>• Preste atención al centro de gravedad</li> <li>• Evite las colisiones</li> </ul>	<ul style="list-style-type: none"> <li>• Guantes de protección</li> <li>• Calzado de protección</li> <li>• Casco de protección (por ej. para las cargas suspendidas, las operaciones llevadas a cabo sobre la cabeza...)</li> </ul>

**PELIGROS Y DISPOSICIONES DE SEGURIDAD DURANTE EL MONTAJE**

Durante el montaje del aparato, preste atención a los siguientes peligros y adopte las contramedidas prescritas:

► **Fuente de peligro: Desplazamiento de cargas pesadas**

Peligro	¿Dónde o en cuáles situaciones se presenta el peligro?	Contramedidas	Dispositivo de seguridad
Peligro de lesiones por sobrecarga del cuerpo	<ul style="list-style-type: none"> <li>• Con el movimiento del aparato</li> </ul>	<ul style="list-style-type: none"> <li>• Utilice un elevador adecuado para colocar el aparato en la superficie de trabajo, en el zócalo</li> <li>• Ajuste la ubicación solo si hay un número adecuado de personas, en ese caso deben respetarse los valores límites para la elevación y el transporte</li> <li>• Respete las normas vigentes en materia de prevención de accidentes para el lugar de instalación</li> <li>• Utilice los dispositivos de protección personal</li> </ul>	<ul style="list-style-type: none"> <li>• Dispositivos de protección personales de acuerdo con las leyes vigentes en el país de utilización.</li> </ul>

**PELIGROS Y DISPOSICIONES DE SEGURIDAD DURANTE LA INSTALACIÓN, PUESTA EN SERVICIO, REGULACIÓN Y SUSTITUCIÓN DE PIEZAS**

Durante la instalación, puesta en servicio, regulación y sustitución de piezas del aparato, preste atención a los siguientes peligros y adopte las contramedidas prescritas:

► **Fuente de peligro: Mecánica del aparato**

<b>Peligro</b>	<b>¿Dónde o en cuáles situaciones se presenta el peligro?</b>	<b>Contramedidas</b>	<b>Dispositivo de seguridad</b>
Peligro de aplastamiento de las partes del cuerpo en caso de caída del aparato	Con la elevación del aparato	<ul style="list-style-type: none"> <li>• Preste atención al centro de gravedad</li> <li>• Evite las colisiones</li> </ul>	No hay
Peligro por lesiones de corte debidas a bordes afilados	En caso de manejo de las partes de chapa	<ul style="list-style-type: none"> <li>• Tenga mucho cuidado durante esta actividad</li> <li>• Utilice los dispositivos de protección personal con arreglo a las normas de seguridad</li> </ul>	<ul style="list-style-type: none"> <li>• Dispositivos de protección personales de acuerdo con las leyes vigentes en el país de utilización.</li> </ul>
Peligro de aplastamiento de las partes del cuerpo en caso de vuelco o caída del aparato	En caso de suelos irregulares o inclinados	<ul style="list-style-type: none"> <li>• Respete los requisitos para la correcta instalación tal y como se indica en el apartado «Instalación del aparato» en la página 10 del manual para el instalador</li> </ul>	<ul style="list-style-type: none"> <li>• Dispositivos de protección personales de acuerdo con las leyes vigentes en el país de utilización.</li> </ul>

► **Fuente de peligro: Entorno en que se usa el aparato**

<b>Peligro</b>	<b>¿Dónde o en cuáles situaciones se presenta el peligro?</b>	<b>Contramedidas</b>	<b>Dispositivo de seguridad</b>
Concentración de emisiones de gases de combustión debidas a una instalación y/o regulación incorrecta del sistema de gas	En caso de ventilación insuficiente de la sala; defecto de extracción de aire y vapores; instalación incorrecta; inyector y/o regulación incorrecta del aire primario	<ul style="list-style-type: none"> <li>• Respete los requisitos para la correcta instalación tal y como se indica en el apartado «Instalación del aparato» en la página 10 del manual para el instalador.</li> </ul>	Véase apartado (dispositivos de seguridad a pág. 8)
Aumento de la temperatura de trabajo de los componentes	En caso de ventilación insuficiente de la sala; defecto de extracción de aire y vapores; instalación incorrecta; inyector y/o regulación incorrecta del aire primario	<ul style="list-style-type: none"> <li>• Respete los requisitos para la correcta instalación tal y como se indica en el apartado «Instalación del aparato» en la página 10 del manual para el instalador.</li> </ul>	Véase apartado (dispositivos de seguridad a pág. 8)
Concentración de emisiones de gases de combustión debidas a una instalación incorrecta	En caso de ventilación insuficiente de la sala; defecto de entrada de aire	<ul style="list-style-type: none"> <li>• Respete los requisitos para la correcta instalación tal y como se indica en el apartado «Instalación del aparato» en la página 10 del manual para el instalador.</li> </ul>	Véase apartado (dispositivos de seguridad a pág. 8)



<p>Concentración de emisiones de gases sin quemar debidas a una instalación incorrecta</p>	<ul style="list-style-type: none"> <li>• Instalación incorrecta</li> <li>• Pérdida de la válvula de gas</li> </ul>	<ul style="list-style-type: none"> <li>• Respete los requisitos para la correcta instalación tal y como se indica en el apartado «Instalación del aparato» en la página 10 del manual para el instalador.</li> </ul>	<p>Véase apartado (dispositivos de seguridad a pág. 8)</p>
--	--	--	--



**NOTA:** Para tener en cuenta solo en caso de aparatos con alimentación eléctrica.

► **Fuente de peligro: Corriente eléctrica**

Peligro	¿Dónde o en cuáles situaciones se presenta el peligro?	Contrameditadas	Dispositivo de seguridad
<p>Peligro de choque eléctrico causado por componentes bajo tensión</p>	<ul style="list-style-type: none"> <li>• Debajo de los paneles de protección</li> <li>• Debajo del panel de mandos</li> <li>• Por debajo de tapas de protección</li> </ul>	<ul style="list-style-type: none"> <li>• Las operaciones al sistema eléctrico deben llevarse a cabo solo por personal autorizado y cualificado, en conformidad con lo dispuesto por las leyes vigentes en materia.</li> <li>• Procedimiento reservado a un especialista</li> <li>• Respete los requisitos para la correcta instalación tal y como se indica en el apartado «Instalación del aparato» del manual para el instalador.</li> <li>• Desactive la alimentación eléctrica antes de retirar las protecciones</li> <li>• Evite que el aparato pueda ser puesto bajo tensión accidentalmente</li> <li>• Compruebe que no hay tensión</li> <li>• Antes de la puesta en servicio, asegúrese de que todas las conexiones eléctricas no estén dañadas</li> <li>• Utilice un cable de alimentación con las características indicadas en el apartado «Conexión eléctrica» del manual de instrucciones para el instalador.</li> <li>• Antes de la puesta en servicio, asegúrese de que todas las conexiones eléctricas estén bien fijadas</li> </ul>	<ul style="list-style-type: none"> <li>• Paneles de protección</li> <li>• Interruptor-seccionador de la instalación</li> </ul>
<p>Peligro de choque eléctrico causado por piezas bajo tensión</p>	<ul style="list-style-type: none"> <li>• En el aparato y en las partes de metal adyacentes</li> <li>• En el aparato y en los accesorios de metal adyacentes</li> </ul>	<ul style="list-style-type: none"> <li>• Antes de la puesta en servicio, asegúrese de que el aparato, junto con los accesorios de metal, estén conectados a un sistema para la conexión equipotencial</li> </ul>	<p>Sistema para la conexión equipotencial</p>

**PELIGROS Y DISPOSICIONES DE SEGURIDAD DURANTE EL USO**

Durante el uso del aparato, preste atención a los siguientes peligros y adopte las contramedidas prescritas:

► **Fuente de peligro: naturaleza térmica**

<b>Peligro</b>	<b>¿Dónde o en cuáles situaciones se presenta el peligro?</b>	<b>Contramedidas</b>	<b>Dispositivo de seguridad</b>
Material inflamable ubicado en la evacuación	En caso de obstrucción de la chimenea	• Formación del personal	No hay
Contacto con superficies de trabajo calientes	Contacto accidental	• Formación del personal y presencia de la placa de advertencia en el aparato y en el manual de uso	No hay
Quemadura producida por contacto con líquidos calientes	Manipulación de la cubeta o de la bandeja de recogida de las grasas (peligro existente solo para rejillas y fry-top).	• Formación del personal	Dispositivos de protección personales de acuerdo con las leyes vigentes en el país de utilización.

► **Fuente de peligro: Peligro generado por materiales/substancias**

<b>Peligro</b>	<b>¿Dónde o en cuáles situaciones se presenta el peligro?</b>	<b>Contramedidas</b>	<b>Dispositivo de seguridad</b>
Contaminación de alimentos	Limpieza y mantenimiento inadecuados	• Formación del personal • Mantenimiento • Uso de detergentes adecuados	No hay
Cesión de metales u otras sustancias a los alimentos	Plancha cromada (peligro existente solo para fry-top)	• Formación del personal • Mantenimiento • Uso de detergentes adecuados	No hay
Escape de gas sin quemar	Pérdida de la válvula de gas	• Formación del personal • Mantenimiento	
Emisiones peligrosas de gases de combustión	Regulación incorrecta del sistema de gas	• Las operaciones de regulación del Sistema de gas pueden llevarse a cabo solo por expertos de un servicio al cliente autorizado • Procedimiento reservado a un especialista	
Emisiones peligrosas de gases de combustión	Obstrucción de la chimenea (peligro existente para los aparatos con chimenea)	• Formación del personal	

► **Fuente de peligro: Peligros asociados al entorno en que se usa el aparato**

<b>Peligro</b>	<b>¿Dónde o en cuáles situaciones se presenta el peligro?</b>	<b>Contramedidas</b>	<b>Dispositivo de seguridad</b>
Presencia de vapor saturado	Condensación y caída de gotas en partes eléctricas y de la instalación de gas	• Formación del personal y mantenimiento	No hay
Infiltración de agua en la envoltura de protección	• Lavado con chorro inadecuado, goteo	• Formación del personal y mantenimiento	

**PELIGROS Y DISPOSICIONES DE SEGURIDAD DURANTE EL MANTENIMIENTO**

Durante el **mantenimiento** del aparato, preste atención a los siguientes peligros y adopte las contramedidas prescritas:

► **Fuente de peligro: Mecánica del aparato**

Peligro	¿Dónde o en cuáles situaciones se presenta el peligro?	Contramedidas	Dispositivo de seguridad
Peligro por lesiones de corte debidas a bordes afilados	En caso de manejo de las partes de chapa	<ul style="list-style-type: none"> <li>• Tenga mucho cuidado durante esta actividad</li> <li>• Utilice los dispositivos de protección personal con arreglo a las normas de seguridad</li> </ul>	No hay

► **Fuente de peligro: Peligro generado por materiales/substancias**

Peligro	¿Dónde o en cuáles situaciones se presenta el peligro?	Contramedidas	Dispositivo de seguridad
Escape de gas sin quemar	Pérdida de la válvula de gas	<ul style="list-style-type: none"> <li>• Mantenimiento periódico del sistema de gas del aparato que debe llevarse a cabo solo por expertos de un servicio al cliente autorizado</li> </ul>	
Emisiones peligrosas de gases de combustión	Regulación incorrecta del sistema de gas, inyector y/o regulación incorrecta del aire primario	<ul style="list-style-type: none"> <li>• Mantenimiento periódico del sistema de gas del aparato que debe llevarse a cabo solo por expertos de un servicio al cliente autorizado</li> </ul>	
Emisiones peligrosas de gases de combustión	Obstrucción de la chimenea	<ul style="list-style-type: none"> <li>• Mantenimiento periódico del sistema de gas del aparato que debe llevarse a cabo solo por expertos de un servicio al cliente autorizado</li> </ul>	

► **Fuente de peligro: Peligros asociados al entorno en que se usa el aparato**

Peligro	¿Dónde o en cuáles situaciones se presenta el peligro?	Contramedidas	Dispositivo de seguridad
Presencia de vapor saturado	Condensación y caída de gotas en partes eléctricas y de la instalación de gas	<ul style="list-style-type: none"> <li>• Mantenimiento periódico de la instalación de gas y eléctrica del aparato que debe llevarse a cabo solo por expertos de un servicio al cliente autorizado</li> </ul>	No hay



**NOTA:** Para tener en cuenta solo en caso de aparatos con alimentación eléctrica.

► **Fuente de peligro: Corriente eléctrica**

Peligro	¿Dónde o en cuáles situaciones se presenta el peligro?	Contramiedidas	Dispositivo de seguridad
<p>Peligro de choque eléctrico causado por componentes bajo tensión</p>	<ul style="list-style-type: none"> <li>• Debajo de los paneles de protección</li> <li>• Debajo del panel de mandos</li> <li>• Por debajo de tapas de protección</li> </ul>	<ul style="list-style-type: none"> <li>• Las operaciones al sistema eléctrico deben llevarse a cabo solo por personal autorizado y cualificado, en conformidad con lo dispuesto por las leyes vigentes en materia.</li> <li>• Procedimiento reservado a un especialista</li> <li>• Respete los requisitos para la correcta instalación tal y como se indica en el apartado «Instalación del aparato» del manual para el instalador.</li> <li>• Desactive la alimentación eléctrica antes de retirar las protecciones</li> <li>• Evite que el aparato pueda ser puesto bajo tensión accidentalmente</li> <li>• Compruebe que no hay tensión</li> <li>• Antes de la puesta en servicio, asegúrese de que todas las conexiones eléctricas no estén dañadas</li> <li>• Utilice un cable de alimentación con las características indicadas en el apartado «Conexión eléctrica» del manual de instrucciones para el instalador.</li> <li>• Antes de la puesta en servicio, asegúrese de que todas las conexiones eléctricas estén bien fijadas</li> </ul>	<ul style="list-style-type: none"> <li>• Paneles de protección</li> <li>• Interruptor-seccionador de la instalación</li> </ul>
<p>Peligro de choque eléctrico causado por piezas bajo tensión</p>	<ul style="list-style-type: none"> <li>• En el aparato y en las partes de metal adyacentes</li> <li>• En el aparato y en los accesorios de metal adyacentes</li> </ul>	<ul style="list-style-type: none"> <li>• Antes de la puesta en servicio, asegúrese de que el aparato, junto con los accesorios de metal, estén conectados a un sistema para la conexión equipotencial</li> </ul>	<p>Sistema para la conexión equipotencial</p>

**PELIGROS Y DISPOSICIONES DE SEGURIDAD DURANTE EL DESGUACE DEL APARATO**

Durante el **desguace** del aparato, preste atención a los siguientes peligros y adopte las contramedidas prescritas:

► **Fuente de peligro: Corriente eléctrica**



**NOTA:** Para tener en cuenta solo en caso de aparatos con alimentación eléctrica.

Peligro	¿Dónde o en cuáles situaciones se presenta el peligro?	Contramedidas	Dispositivo de seguridad
Peligro de choque eléctrico causado por componentes bajo tensión	<ul style="list-style-type: none"> <li>• En el cable de alimentación</li> <li>• Debajo de los paneles de protección</li> <li>• Debajo del panel de mandos</li> <li>• Por debajo de tapas de protección</li> </ul>	<ul style="list-style-type: none"> <li>• Las operaciones al sistema eléctrico deben llevarse a cabo solo por personal autorizado y cualificado, en conformidad con lo dispuesto por las leyes vigentes en materia.</li> <li>• Procedimiento reservado a un especialista</li> <li>• Desactive la alimentación antes de retirar las coberturas</li> <li>• Asegure el aparato para que la alimentación eléctrica no pueda volver a activarse</li> <li>• Compruebe que no hay tensión</li> </ul>	<ul style="list-style-type: none"> <li>• Paneles de protección</li> <li>• Interruptor-seccionador de la instalación</li> </ul>

► **Fuente de peligro: Desplazamiento de cargas pesadas**

Peligro	¿Dónde o en cuáles situaciones se presenta el peligro?	Contramedidas	Dispositivo de seguridad
Peligro de lesiones por sobrecarga del cuerpo	Con el movimiento del aparato	<ul style="list-style-type: none"> <li>• Utilice un elevador adecuado</li> <li>• Respete los valores límite de elevación y transporte</li> <li>• Utilice los dispositivos de protección personal</li> </ul>	<ul style="list-style-type: none"> <li>• Guantes de protección</li> <li>• Calzado de protección</li> <li>• Casco de protección (por ej. para las cargas suspendidas, las operaciones llevadas a cabo sobre la cabeza...)</li> </ul>

► **Fuente de peligro: Peligro generado por materiales/substancias**

Peligro	¿Dónde o en cuáles situaciones se presenta el peligro?	Contramedidas	Dispositivo de seguridad
Concentración de emisiones peligrosas de gases sin quemar debidas a un desguace incorrecto del aparato	Durante el desguace del aparato	Las operaciones de desguace deben llevarse a cabo por personal cualificado	No hay

**DISPOSITIVOS DE PROTECCIÓN PERSONAL**

► **Transporte e instalación**

Durante el transporte y el posicionamiento del aparato, use los siguientes dispositivos de protección personal:

Actividad	Herramienta utilizada	Dispositivos de protección
<ul style="list-style-type: none"> <li>• Transporte en el interior de la empresa</li> <li>• Posicionamiento del aparato</li> </ul>	Elevador adecuado	<ul style="list-style-type: none"> <li>• Guantes de protección</li> <li>• Calzado de protección</li> <li>• Casco de protección (por ej. para las cargas suspendidas, las operaciones llevadas a cabo sobre la cabeza...)</li> </ul>

► **Instalación, puesta en servicio, uso y desguace**

Durante la instalación, la puesta en servicio, y la interrupción de servicio del aparato, use los siguientes dispositivos de protección personal:

Actividad	Dispositivos de protección
<ul style="list-style-type: none"> <li>• Instalación y desmontaje de la conexión eléctrica y de gas</li> <li>• Instalación y desmontaje de la conexión hídrica</li> <li>• Puesta en servicio del aparato</li> <li>• Uso del aparato</li> <li>• Interrupción de servicio del aparato</li> </ul>	Prenda de trabajo y dispositivos de protección personal en función de la actividad necesaria de acuerdo con las normas específicas del país.

**INSTRUCCIONES Y ADVERTENCIAS PARA LA SEGURIDAD EN EL IMPACTO AMBIENTAL**

Toda organización es responsable de aplicar procedimientos que le permitan conocer y controlar la influencia de sus propias actividades (productos, servicios, etc.) en el ambiente.

Dichos procedimientos, que permiten identificar impactos significativos en el medioambiente, deben considerar los factores indicados a continuación.

- Emisiones en la atmósfera
- Descargas de líquidos
- Gestión de residuos
- Contaminación del suelo
- Uso de materias primas y de recursos naturales
- Problemáticas locales relativas al impacto ambiental

Es por ello que, con el fin de prevenir el impacto ambiental, el fabricante entrega algunas instrucciones que deberán ser respetadas por todas las personas autorizadas para interactuar con el aparato a lo largo de su vida útil.

- Todos los elementos que componen el embalaje deberán ser eliminados en conformidad con lo dispuesto por las leyes vigentes en el país de utilización.
- Durante el uso y mantenimiento, no abandone en el ambiente productos contaminantes (aceites, grasas, etc.). Su eliminación deberá efectuarse de modo selectivo, en función de la composición de los diferentes materiales y en conformidad con lo dispuesto por las leyes vigentes en esta materia.
- Al efectuar el desguace del aparato, seleccione todos los componentes en función de sus características y proceda con su eliminación por categorías.

**i IMPORTANTE:** No abandone material contaminante en el medio ambiente. Su eliminación debe efectuarse en conformidad con lo dispuesto por las leyes vigentes en materia.

**INFORMACIONES DE CARÁCTER GENERAL****INSTRUCCIONES Y ADVERTENCIAS PARA EL LECTOR**

Para ubicar fácilmente los temas específicos de interés, consúltese el índice analítico que se encuentra al inicio del manual.

Este manual incluye toda la información necesaria para los destinatarios heterogéneos, es decir, para los usuarios del equipo.

**OBJETIVO DEL MANUAL**

El presente manual, que es parte integrante del equipo, ha sido confeccionado por el fabricante para suministrar las informaciones necesarias al personal autorizado, a fin de interactuar con el equipo durante el arco de vida previsto para éste.

Además de adoptar una buena técnica de uso, los destinatarios de las informaciones deben leerlas atentamente y aplicarlas de manera rigurosa.

Esta información es proporcionada por el Fabricante en su idioma original (italiano) y está traducida en los demás idiomas para satisfacer necesidades comerciales y/o requisitos establecidos en la Ley.

La lectura de esta información permitirá evitar riesgos a la salud y la seguridad de las personas y daños económicos.

Conservar este manual durante toda la vida útil del equipo en un lugar conocido y fácilmente accesible, a fin de tenerlo a disposición cuando sea necesario consultarlo.

El fabricante se reserva el derecho de aportar modificaciones al equipo sin la obligación de comunicarlo previamente.

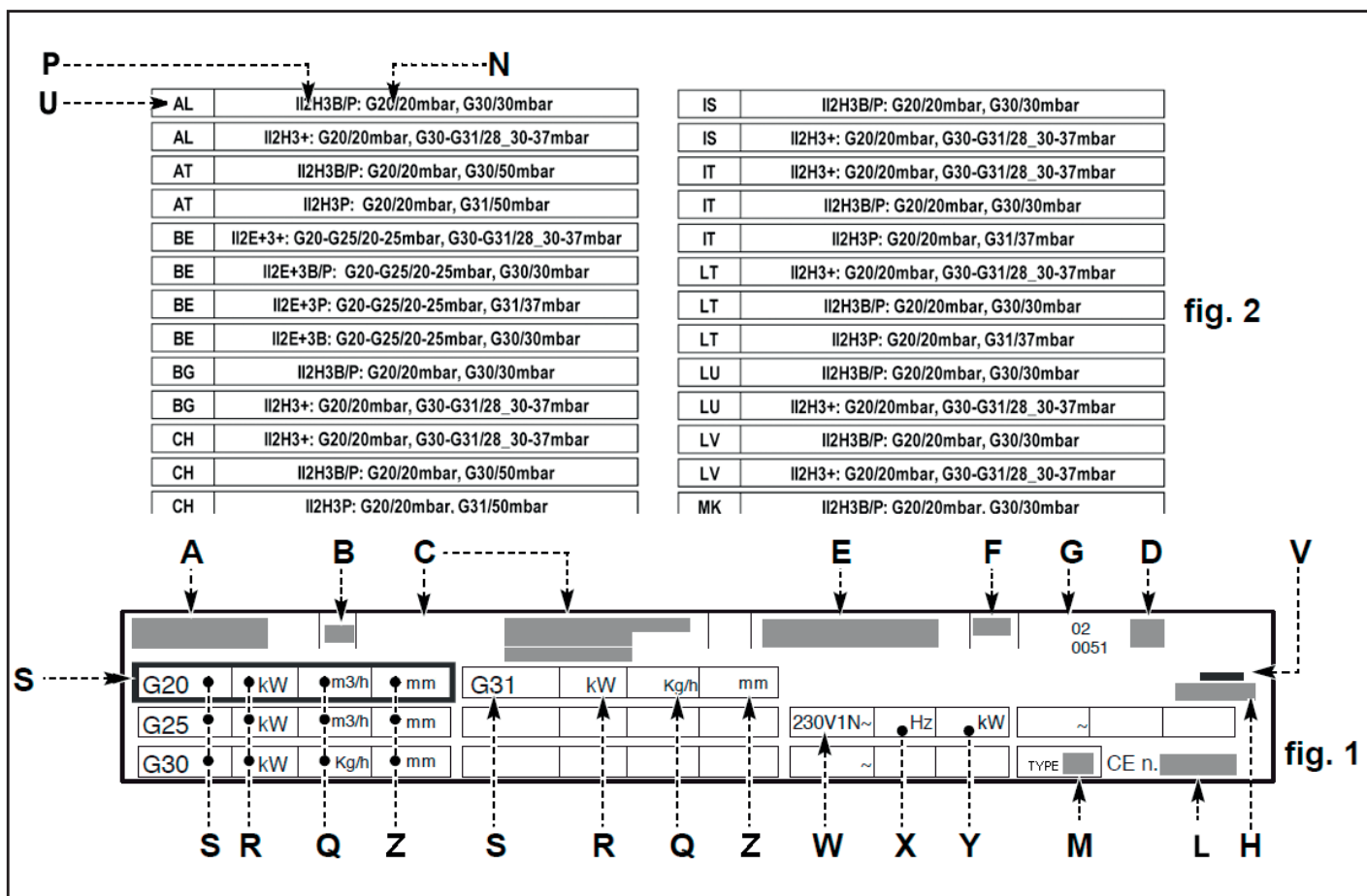
**IDENTIFICACIÓN DEL FABRICANTE Y DEL APARATO**

Las placas de identificación ilustradas en este manual están aplicadas directamente en el aparato.

La primera (fig.1) contiene todos los datos y las indicaciones necesarias para la seguridad de servicio, la segunda (fig.2) las informaciones relativas a los distintos tipos de gas a emplear para cada país de utilización.

- A) Modelo del aparato
- B) Tipo de personalización
- C) Identificación del Fabricante
- D) Tipo de salida de humos
- E) Número de matrícula
- F) Grado de protección
- G) Aprobación CE de conformidad

- H) Norma de referencia
- L) Número certificado CE
- M) Tipo de familia del producto
- N) Presión del gas
- P) Categoría del aparato
- Q) Consumo de gas
- R) Potencia declarada (kW)
- S) Tipo de gas
- U) Sigla del país de destino
- V) Fecha de fabricación
- W) Tensión (V)
- X) Frecuencia (Hz)
- Y) Potencia declarada (kW)
- Z) Diámetro del inyector



**MODALIDAD PARA REQUERIR ASISTENCIA**

Para cualquier necesidad, diríjase a las agencias o a la sede central de Angelo Po, cuyos referentes se indican en la sección de contactos del sitio web <http://www.angelopo.com>.

Para solicitar asistencia técnica deberán indicarse los datos reproducidos en la placa de identificación y el tipo de desperfecto que se ha verificado.



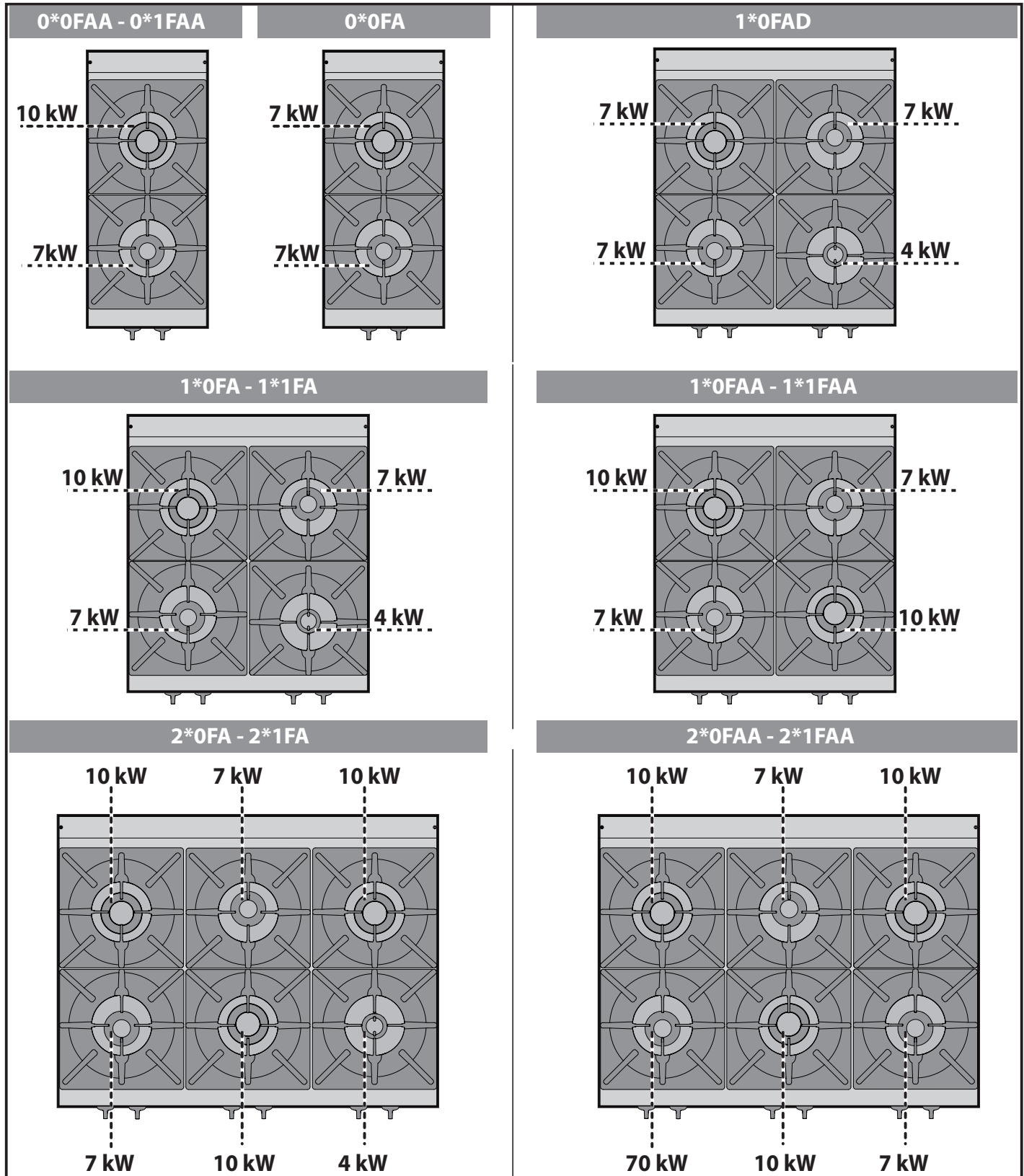
**INFORMACIONES DE CARACTER TECNICO**

**DESCRIPCIÓN GENERAL DEL EQUIPO**

La cocina de fuegos abiertos, en adelante denominada «aparato», ha sido diseñada y fabricada para la preparación y cocción de alimentos, en el sector de la cocina profesional (por ejemplo en las cocinas de los restaurantes, comedores, hospitales, y en actividades comerciales como pa-

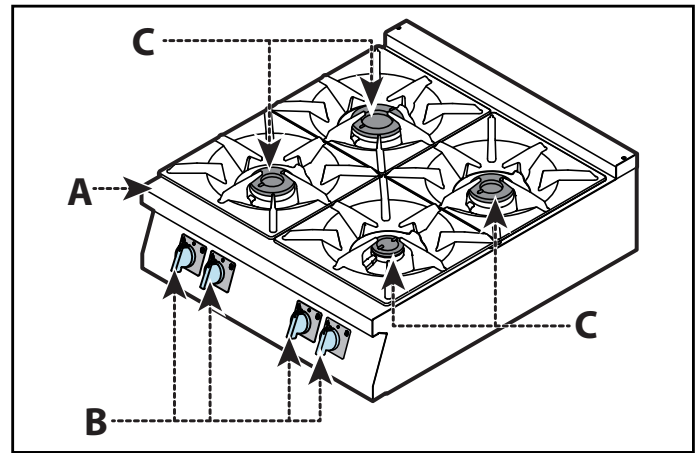
naderías, carnicerías, etc...); no debe usarse para la producción en masa de alimentos y solo debe usarse por personal cualificado y formado.

El aparato se fabrica en varias versiones según las necesidades específicas de uso (véase figura).



## Órganos principales

- A) **Encimera:** fabricada en acero inox.
- B) **Mandos de control quemadores de plano:** para regular la alimentación de gas de los quemadores.
- C) **Quemadores de plano:** realizados en fundición esmaltada, pueden proporcionar potencias variables en función de sus dimensiones.



## ACCESORIOS BAJO PEDIDO

Bajo pedido, el equipo puede ser suministrado con los accesorios que a continuación se indican ("vea el catálogo general").

## INSTRUCCIONES Y ADVERTENCIAS PARA LA SEGURIDAD

- Durante las fases de diseño y producción, el fabricante ha prestado una atención especial a los factores que pueden provocar riesgos a la seguridad y salud de las personas que interactúan con el aparato.
- Solo y exclusivamente el personal especializado está autorizado a utilizar el aparato.
- El aparato no puede ser utilizado por niños o personas con reducidas habilidades físicas, sensoriales o mentales, o sin experiencia y conocimiento, a menos que sean supervisadas o hayan recibido formación.
- Además respetar las leyes vigentes en materia, se han adoptado todas las «reglas de la buena técnica de fabricación». El objetivo de esta información es sensibilizar a los usuarios para que presten especial atención, a fin de prevenir todo tipo de riesgo.
- De todas maneras, la prudencia es insustituible. La seguridad está también en manos de todos los operadores que interactúan con el aparato.
- Lea atentamente las instrucciones contenidas en este manual suministrado y aquellas que están expuestas directamente; en especial observe aquellas relativas a la seguridad.
- Está absolutamente prohibido manipular, eludir, eliminar y soslayar los dispositivos de seguridad instalados. El incumplimiento de este requisito puede determinar graves riesgos para la seguridad y la salud de las personas. La modificación y/o manipulación del aparato o de los dispositivos de seguridad comportará la anulación del marcado CE y la pérdida del derecho a la garantía ofrecida por el Fabricante.
- En el primer uso, incluso después de haberse documentado adecuadamente, es conveniente simular algunas maniobras de prueba, a fin de identificar los mandos con sus funciones principales, especialmente aquellos relativos al encendido y al apagado.
- El aparato debe utilizarse solo para los usos previstos por el Fabricante. El empleo del equipo para usos impropios puede provocar riesgos para la seguridad y la salud de las personas, daños a los bienes situados en los alrededores y daños económicos.
- Todas las operaciones de mantenimiento que requieren una competencia técnica específica o especiales capacidades o cualificaciones previstas por la Ley, tienen que llevarse a cabo exclusivamente por personal debidamente cualificado y/o habilitado, y de todas formas con experiencia reconocida y adquirida en el sector específico de intervención.

**⚠ PELIGRO: No modifique de ninguna manera el aparato.**

# USO Y FUNCIONAMIENTO

## INSTRUCCIONES Y ADVERTENCIAS PARA EL USO Y EL FUNCIONAMIENTO

**NOTA:** Lea atentamente los peligros indicados en el apartado «Peligros y disposiciones de seguridad durante el uso» en la página 8.

**¡CUIDADO!** Los usuarios, además de estar autorizados y oportunamente documentados, formados y preparados, si fuera necesario, con el primer uso, deberán simular algunas maniobras para localizar los mandos y las funciones principales.

**¡ADVERTENCIA!** Lleve a cabo solo las operaciones propias de los usos previstos por el fabricante. No manipule ningún dispositivo con el fin de obtener prestaciones diferentes de las previstas.

**¡CUIDADO!** Antes de usar el aparato, compruebe que los dispositivos de seguridad estén correctamente instalados y en condiciones de servicio.

**¡CUIDADO!** Además de comprometerse a cumplir con estos requisitos, los usuarios deben aplicar todas las normas de seguridad y leer con atención la descripción de los mandos y la puesta en servicio.

**¡ADVERTENCIA!** Cerca del aparato, el suelo podría ser resbaladizo.

**¡ADVERTENCIA!** No obstruya la chimenea para evitar el aumento excesivo de la temperatura de los componentes y de los productos de combustión, más allá de los límites admitidos.

A fin de garantizar un uso correcto del equipo, siga las siguientes recomendaciones.

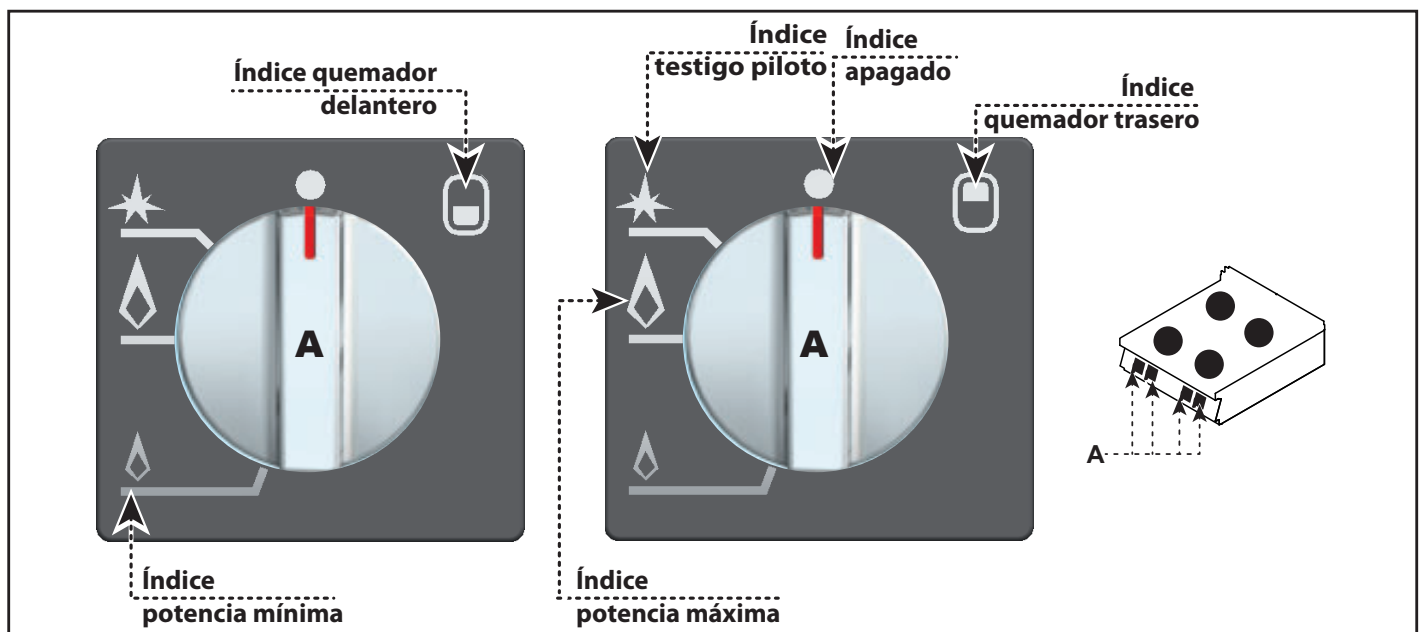
- Use exclusivamente los accesorios indicados por el fabricante.
- Mantenga constantemente limpio el aparato y las zonas contiguas.
- La limpieza deberá efectuarse únicamente con productos detergentes previstos para uso alimentario.

**¡ADVERTENCIA!** No obstruya la chimenea para evitar el aumento excesivo de la temperatura de los componentes y de los productos de combustión, más allá de los límites admitidos.

**¡IMPORTANTE!** En el quemador de 7 kW deben utilizarse ollas con un diámetro mínimo de 200 mm y máximo de 420 mm; en el quemador de 10 kW deben utilizarse ollas con un diámetro mínimo de 240 mm y máximo de 460 mm (500 mm cuando el quemador funciona solo); en el quemador de 4 kW deben utilizarse ollas con un diámetro mínimo de 140 mm y máximo de 320 mm.

## DESCRIPCIÓN DE LOS MANDOS

A) Mando del quemador: para regular la alimentación de gas al quemador.



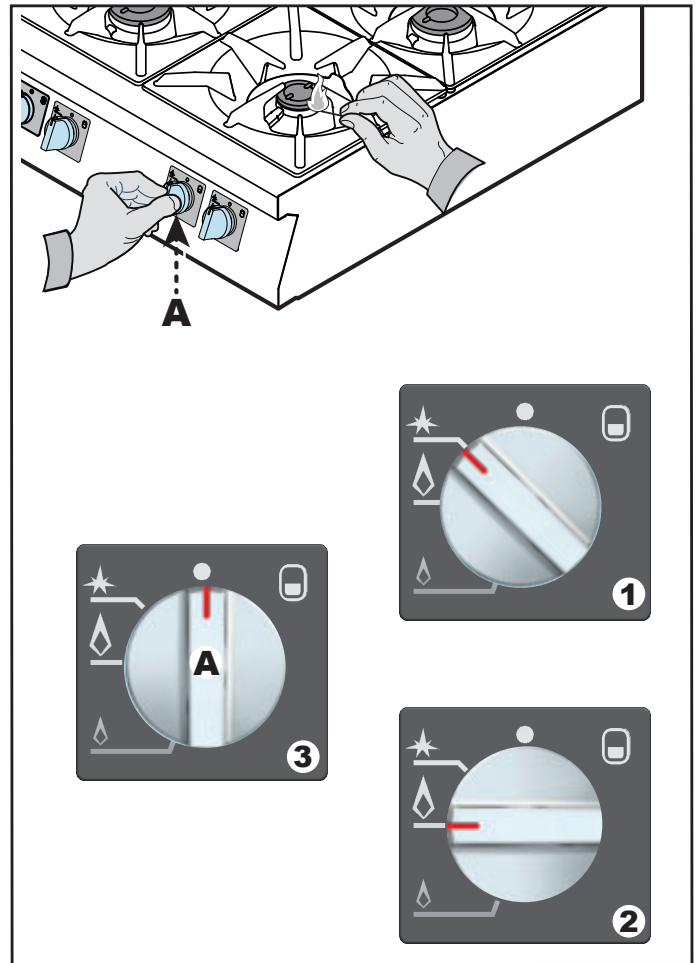
**ENCENDIDO Y APAGADO DEL APARATO**

**Encendido**

- 1) Abrir el grifo de alimentación del gas.
- 2) Presionar y girar el mando (A) en sentido anti-horario (pos.1) y encender el testigo piloto.
- 3) Mantener presionado el mando durante aprox.15 s para obtener la intervención del termopar.
- 4) Para encender el quemador, girar el mando (A) en sentido contrario al de las agujas del reloj (pos.2).
- 5) Girar gradualmente el pomo en sentido anti-horario para regular la potencia de la llama en valor mínimo.

**Apagado**

- 1) Para apagar el quemador, girar el mando (A) en el sentido de las agujas del reloj (pos. 1). El testigo piloto permanecerá encendido para los sucesivos encendidos del quemador.
- 2) Para apagar el testigo piloto, girar el mando en el sentido de las agujas del reloj (pos. 3).
- 3) Cerrar el grifo a fin de garantizar condiciones de seguridad.



**PERÍODO PROLONGADO DE INACTIVIDAD DEL EQUIPO**

En caso de que el equipo deba permanecer inactivo durante un período prolongado de tiempo, se deberán efectuar las siguientes operaciones.

- 1) Cerrar el grifo de alimentación del gas .
- 2) Limpiar prolijamente el equipo y las zonas adyacentes.
- 3) Esparcir sobre las superficies de acero inoxidable una capa delgada de aceite comestible.
- 4) Efectuar todas las operaciones de mantenimiento.
- 5) Cubrir el aparato con una envoltura de protección y dejar pequeñas aberturas para que pueda circular el aire.

## MANTENIMIENTO

### INSTRUCCIONES Y ADVERTENCIAS PARA EL MANTENIMIENTO



**NOTA:** Lea atentamente los peligros indicados en el apartado «Peligros y disposiciones de seguridad durante el mantenimiento» en la página 10.

Mantenga el aparato en condiciones de máximo rendimiento, con las operaciones de mantenimiento programado previstas por el Fabricante. Un mantenimiento bien efectuado permitirá obtener mejores prestaciones, una mayor duración de servicio y el cumplimiento constante con los requisitos de seguridad.



**ADVERTENCIA:** Antes de realizar cualquier operación de mantenimiento, active todos los dispositivos de seguridad previstos e informe oportunamente tanto el personal encargado como los operadores que trabajan cerca del aparato. En particular, cierre el grifo de alimentación del gas e im-

pidá el acceso a todos los dispositivos que, en caso de ser activados, podrían provocar situaciones de peligro inesperado causando daños a la seguridad y a la salud de las personas.

**Siempre al final del servicio** y cada vez que sea necesario, limpie:

- La encimera (véase pág. 20)
- Los quemadores de la encimera (véase pág. 20)
- Los accesorios.
- El aparato y el entorno (véase pág. 19)

**Cada 100 horas** de servicio, operadores expertos y autorizados deben efectuar las siguientes operaciones:

- Control de la presión del gas y estanqueidad del sistema.
- Control de la eficacia del termopar de seguridad.
- Engrasado del grifo del gas.

### LIMPIEZA APARATO



**NOTA:** Lea atentamente los peligros indicados en el apartado «Peligros y disposiciones de seguridad durante el uso» en la página 8.

- Para mantener la higiene y proteger los alimentos procesados de cualquier fenómeno de contaminación, es necesario limpiar cuidadosamente los elementos que entran en contacto directa o indirectamente con los alimentos y todas las zonas contiguas.
- Lleve a cabo estas operaciones exclusivamente con productos detergentes para uso alimentario y evite absolutamente el uso de productos inflamables o que contengan sustancias nocivas para la salud de las personas. Dichas operaciones deberán efectuarse cada vez que se estime oportuno y al final de cada uso.
- Al aplicar productos detergentes para la limpieza e higienización del aparato, deberán usarse los dispositivos de protección individual (guantes, mascarillas, gafas, etc.), en conformidad con lo dispuesto por las leyes vigentes sobre seguridad y salud.

– Al final de cada uso, controle que el aparato esté apagado y no en stand-by, y que las líneas de alimentación estén desconectadas.

– En caso de períodos prolongados de inactividad, además de desconectar todas las líneas de alimentación, es necesario limpiar prolijamente todas las partes internas y externas del equipo y del entorno, de acuerdo con las indicaciones suministradas por el Fabricante y con las leyes vigentes en materia.

– Durante el lavado del aparato no dirija chorros de agua a presión hacia sus partes internas.

Atendida la circunstancia de que el aparato es utilizado para la preparación de productos alimenticios para el consumo humano, es necesario prestar especial atención a todo lo referente a la higiene, manteniendo siempre limpio tanto el aparato como su entorno.



**ADVERTENCIA:** Antes de empezar cualquier operación de limpieza, cierre siempre el grifo de alimentación del gas, desconecte la alimentación eléctrica actuando en el interruptor-seccionador y deje que el aparato se enfríe.

Se recomienda observar las siguientes precauciones:

**! ADVERTENCIA:** Al aplicar los detergentes es obligatorio usar guantes de caucho, mascarilla contra inhalaciones y gafas de protección, en conformidad con lo dispuesto por las normas vigentes en materia de seguridad.

- Para limpiar las partes del aparato use sólo agua tibia, productos detergentes para uso alimentario y material no abrasivo.
- Limpie cuidadosamente los elementos que entran en contacto directa o indirectamente con los alimentos así como todas las zonas contiguas.
- Limpie los accesorios después del uso con un desengrasante adecuado. Se recomienda el lavado en el lavavajillas.

**! ADVERTENCIA:** No use el lavavajillas para el lavado de los detalles en hierro fundido, como quemadores, difusor y rejillas.

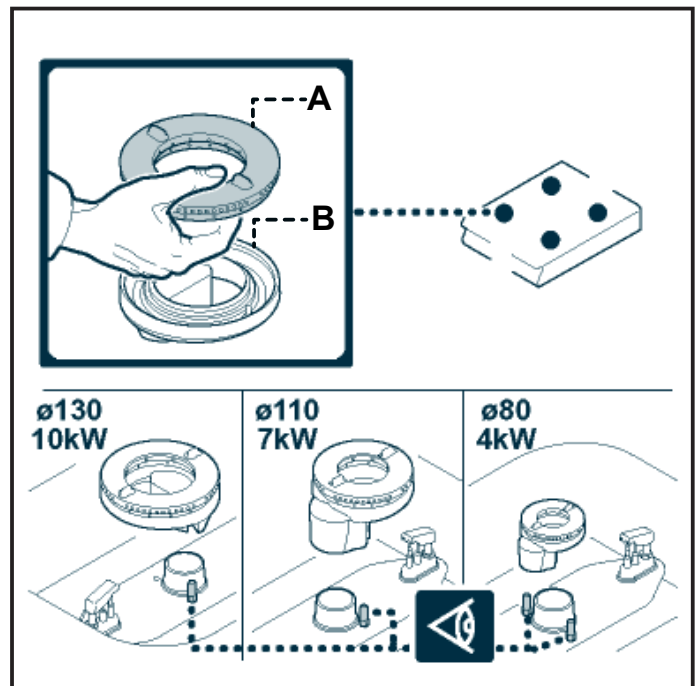
**! ADVERTENCIA:** No use productos que contienen sustancias nocivas y/o peligrosas para la salud de las personas (disolventes, gasolina, etc.).

- Enjuague las superficies con agua potable y séquelas.
- Use chorros de agua a presión sólo en las partes externas.
- Preste atención a las superficies de acero inoxidable, a fin de no dañarlas. En especial, evite el uso de productos corrosivos y no use material abrasivo ni utensilios cortantes.
- Limpie oportunamente los residuos de comida, a fin de evitar que se endurezcan.
- Limpie los depósitos calcáreos que pueden formarse en algunas superficies del aparato.

## LIMPIEZA DE ENCIMERA, QUEMADORES Y ACCESORIOS


Evite que los componentes se queden sucios durante mucho tiempo y después periódicamente, según la intensidad de trabajo (si fuera necesario todos los días) proceda a hacer lo siguiente:


- 1) Apague y deje enfriar el equipo;
- 2) Desmonte la rejilla, el difusor (A) y el quemador (B)..
- 3) Ponga los detalles a remojar en agua caliente y detergente para los platos.
- 4) Realice el lavado con una esponja normal y, si fuera necesario, incluso abrasiva, para eliminar cuidadosamente la suciedad.
- 5) Compruebe que todas las aperturas del difusor (A) estén siempre completamente libres para que el gas pueda pasar a través de ellas libremente. Para quitar la suciedad que hubiera, introduzca en los orificios una varilla metálica (alambre de hierro) desplazándola hasta conseguir una limpieza perfecta.
- 6) Compruebe que el orificio (corte) de encendido del quemador (B) esté siempre libre para que pueda pasar el gas con normalidad.



Para quitar la suciedad que pudiera tener, introduzca en el orificio una cuchilla tipo cúter, desplazándola hasta conseguir una limpieza perfecta.

- 7) Limpie con cuidado todas las partes de conexión entre el difusor (A) y el quemador (B). Si fuera necesario, utilice un cepillo con cerdas de acero para mecánicos..
- 8) Limpie la repisa en todas sus partes con un desengrasante adecuado.
- 9) Seque las superficies y vuelva a montar los componentes. Para un correcto montaje del quemador (B) y el difusor (A), siga las indicaciones de la figura.
- 10) Encienda durante unos minutos los quemadores para obtener un perfecto secado para evitar la formación de óxido.

 **ADVERTENCIA:** No use el lavavajillas para el lavado de los detalles en hierro fundido, como quemadores, difusor y rejillas.

 **ADVERTENCIA:** Cuide no derramar agua ni introducir suciedad en el quemador, ya que ello provocaría una avería del quemador mismo o la obstrucción del inyector.


## AVERÍAS


### BÚSQUEDA DE AVERÍAS

Antes de la puesta en servicio, el equipo ha sido sometido a prueba de funcionamiento. Las siguientes informaciones tienen por objeto facilitar la identificación y corrección de eventuales anomalías y disfunciones que podrían presentarse durante el uso.

Algunos de estos problemas pueden ser resueltos por el usuario, pero otros requieren una competencia técnica precisa o determinadas

capacidades, razón por la cual deben ser resueltos exclusivamente por personal calificado con experiencia reconocida y adquirida en el sector específico de intervención.

 **NOTA:** Para cualquier necesidad, diríjase a las agencias o a la sede central de Angelo Po, cuya información se encuentra en la sección de contactos de la página web <http://www.angelopo.com>.

Inconvenientes	Causas	Remedios
Olor de gas	Fuga ocasional debida al apagado de la llama.	Cerrar el grifo de alimentación del gas y ventilar el local.
El testigo piloto no se enciende	Presencia de aire en las tuberías debida a un período prolongado de inactividad.	Insistir con la operación de encendido.
El testigo piloto no se mantiene encendido	El termopar no se ha calentado suficientemente.	Insistir con la operación de encendido.
La llama presenta color amarillo	Quemador sucio.	Limpiar el quemador.
Dificultad para girar el mando de control del quemador	Malfuncionamiento de la llave con válvula de seguridad gas.	 <b>NOTA:</b> Contacte con el servicio de asistencia.







Leggere attentamente le istruzioni prima di installare e utilizzare l'apparecchiatura.  
Read the instructions carefully before installing and using the appliance.  
Vor der Installation und Nutzung des Geräts müssen die Anleitungen aufmerksam durchgelesen werden.  
Lire attentivement les instructions avant d'installer et d'utiliser l'appareil.  
Léanse atentamente las instrucciones antes de instalar y utilizar el aparato.



Il mancato rispetto delle istruzioni fa decadere la garanzia del fabbricante.  
In the event of failure to comply with the instructions, the manufacturer's warranty shall cease to apply.  
Die Missachtung der Anleitungen hat den Verfall der vom Hersteller gewährten Garantie zur Folge.  
Le non respect des instructions entraîne l'invalidation de la garantie du fabricant.  
La inobservancia de las instrucciones provoca la invalidación de la garantía otorgada por el fabricante.

## CUCINA FUOCHI APERTI

OPEN BURNER RANGE

**0NOFAA - 0TOFAA - 0N1FAA - 0T1FAA**  
**0NOFA - 0TOFA - 1NOFAD - 1TOFAD**  
**1NOFA - 1TOFA - 1N1FA - 1T1FA**  
**1NOFAA - 1TOFAA - 1N1FAA - 1T1FAA**  
**2NOFA - 2TOFA - 2N1FA - 2T1FA**  
**2NOFAA - 2TOFAA - 2N1FAA - 2T1FAA**

## ISTRUZIONI PER L'INSTALLATORE

INSTALLATION MANUAL



Italiano

**IT**

English

**GB**

Rev.1 05/2023



**3319961**



# SOMMARIO

<b>SICUREZZA</b> .....	<b>3</b>
SEGNALE DI PERICOLO .....	3
VISUALIZZAZIONE DEI SEGNALI DI AVVERTENZA .....	3
DISPOSITIVI DI SICUREZZA .....	3
SEGNALI DI SICUREZZA E INFORMAZIONE .....	3
PERICOLI E DISPOSIZIONI DI SICUREZZA DURANTE IL TRASPORTO .....	3
PERICOLI E DISPOSIZIONI DI SICUREZZA IN FASE DI MONTAGGIO .....	3
PERICOLI E DISPOSIZIONI DI SICUREZZA IN FASE DI INSTALLAZIONE E MESSA IN SERVIZIO, REGOLAZIONE E SOSTITUZIONE PARTI .....	3
PERICOLI E DISPOSIZIONI DI SICUREZZA DURANTE L'USO .....	3
PERICOLI E DISPOSIZIONI DI SICUREZZA IN FASE DI MANUTENZIONE .....	3
PERICOLI E DISPOSIZIONI DI SICUREZZA IN FASE DI DI DISMISSIONE DELL'APPARECCHIATURA .....	4
EQUIPAGGIAMENTO DI PROTEZIONE PERSONALE .....	4
ISTRUZIONI E AVVERTENZE RELATIVE ALL'IMPATTO AMBIENTALE .....	4
<b>INFORMAZIONI GENERALI</b> .....	<b>4</b>
ISTRUZIONI E AVVERTENZE PER IL LETTORE .....	4
SCOPO DEL MANUALE .....	4
IDENTIFICAZIONE FABBRICANTE E APPARECCHIATURA .....	5
MODALITÀ DI RICHIESTA ASSISTENZA .....	5
<b>INFORMAZIONI TECNICHE</b> .....	<b>6</b>
DESCRIZIONE GENERALE APPARECCHIATURA .....	6
ACCESSORI A RICHIESTA .....	6
ISTRUZIONI E AVVERTENZE PER LA SICUREZZA .....	6
<b>MANUTENZIONE</b> .....	<b>6</b>
ISTRUZIONI ED AVVERTENZE PER LA MANUTENZIONE .....	6
CONTROLLO PRESSIONE GAS .....	7
<b>GUASTI</b> .....	<b>7</b>
RICERCA GUASTI .....	7

**MOVIMENTAZIONE E INSTALLAZIONE .....7**

ISTRUZIONI E AVVERTENZE PER LA MOVIMENTAZIONE E INSTALLAZIONE .....7

MOVIMENTAZIONE E SOLLEVAMENTO ..... 8

IMBALLO E DISIMBALLO..... 8

TRASPORTO..... 8

INSTALLAZIONE APPARECCHIATURA ..... 9

VENTILAZIONE LOCALE ..... 9

MONTAGGIO APPARECCHIATURE IN BATTERIA ..... 10

ALLACCIAMENTO GAS ..... 11

TRASFORMAZIONE ALIMENTAZIONE GAS ..... 12

COLLAUDO APPARECCHIATURA..... 12

**REGOLAZIONI ..... 13**

ISTRUZIONI E AVVERTENZE PER LE REGOLAZIONI ..... 13

REGOLAZIONE MINIMO RUBINETTO VALVOLATO GAS ..... 13

REGOLAZIONE ARIA PRIMARIA BRUCIATORE DI PIANO (4 KW) ..... 13

REGOLAZIONE ARIA PRIMARIA BRUCIATORE DI PIANO (7 KW) ..... 14

REGOLAZIONE ARIA PRIMARIA BRUCIATORE DI PIANO (10 KW) ..... 14

INGRASSAGGIO RUBINETTO GAS..... 14

**SOSTITUZIONI PARTI ..... 15**

ISTRUZIONI E AVVERTENZE PER LA SOSTITUZIONE PARTI..... 15

SOSTITUZIONE UGELLO BRUCIATORE DI PIANO (Ø 80 - 4 KW)..... 15

SOSTITUZIONE UGELLO BRUCIATORE DI PIANO (Ø 110 - 7 KW) ..... 16

SOSTITUZIONE UGELLO BRUCIATORE DI PIANO (Ø 130 - 10 KW) ..... 16

SOSTITUZIONE UGELLO SPIA PILOTA BRUCIATORE DI PIANO ..... 16

DISMISSIONE, DEMOLIZIONE E SMALTIMENTO APPARECCHIATURA..... 17

**ALLEGATI ..... I÷XX**

# SICUREZZA

## SEGNALE DI PERICOLO

Vedi paragrafo "SEGNALE DI PERICOLO" del manuale Istruzioni per l'utilizzatore.

## VISUALIZZAZIONE DEI SEGNALI DI AVVERTENZA

Vedi paragrafo "VISUALIZZAZIONE DEI SEGNALI DI AVVERTENZA" del manuale Istruzioni per l'utilizzatore.

## DISPOSITIVI DI SICUREZZA

Vedi paragrafo "DISPOSITIVI DI SICUREZZA" del manuale Istruzioni per l'utilizzatore.

## SEGNALI DI SICUREZZA E INFORMAZIONE

Vedi paragrafo "SEGNALI DI SICUREZZA E INFORMAZIONE" del manuale Istruzioni per l'utilizzatore.

## PERICOLI E DISPOSIZIONI DI SICUREZZA DURANTE IL TRASPORTO

Vedi paragrafo "PERICOLI E DISPOSIZIONI DI SICUREZZA DURANTE IL TRASPORTO" del manuale Istruzioni per l'utilizzatore.

## PERICOLI E DISPOSIZIONI DI SICUREZZA IN FASE DI MONTAGGIO

Vedi paragrafo "PERICOLI E DISPOSIZIONI DI SICUREZZA IN FASE DI MONTAGGIO" del manuale Istruzioni per l'utilizzatore.

## PERICOLI E DISPOSIZIONI DI SICUREZZA IN FASE DI INSTALLAZIONE E MESSA IN SERVIZIO, REGOLAZIONE E SOSTITUZIONE PARTI

Vedi paragrafo "PERICOLI E DISPOSIZIONI DI SICUREZZA IN FASE DI INSTALLAZIONE E MESSA IN SERVIZIO, REGOLAZIONE E SOSTITUZIONE PARTI" del manuale Istruzioni per l'utilizzatore.

## PERICOLI E DISPOSIZIONI DI SICUREZZA DURANTE L'USO

Vedi paragrafo "PERICOLI E DISPOSIZIONI DI SICUREZZA DURANTE L'USO" del manuale Istruzioni per l'utilizzatore.

## PERICOLI E DISPOSIZIONI DI SICUREZZA IN FASE DI MANUTENZIONE

Vedi paragrafo "PERICOLI E DISPOSIZIONI DI SICUREZZA IN FASE DI MANUTENZIONE" del manuale Istruzioni per l'utilizzatore.

## PERICOLI E DISPOSIZIONI DI SICUREZZA IN FASE DI DI DISMISSIONE DELL'APPARECCHIATURA

Vedi paragrafo "PERICOLI E DISPOSIZIONI DI SICUREZZA IN FASE DI DI DISMISSIONE DELL'APPARECCHIATURA" del manuale Istruzioni per l'utilizzatore.

## EQUIPAGGIAMENTO DI PROTEZIONE PERSONALE

Vedi paragrafo "EQUIPAGGIAMENTO DI PROTEZIONE PERSONALE" del manuale Istruzioni per l'utilizzatore.

## ISTRUZIONI E AVVERTENZE RELATIVE ALL'IMPATTO AMBIENTALE

Vedi paragrafo "ISTRUZIONI E AVVERTENZE RELATIVE ALL'IMPATTO AMBIENTALE" del manuale Istruzioni per l'utilizzatore.

# INFORMAZIONI GENERALI

## ISTRUZIONI E AVVERTENZE PER IL LETTORE

Per rintracciare facilmente gli argomenti specifici di interesse, consultare l'indice analitico posto all'inizio del manuale.

Questo manuale contiene tutte le informazioni necessarie ai destinatari omogenei, cioè tutti gli operatori esperti e autorizzati a movimentare, trasportare, installare, mantenere, riparare, e demolire l'apparecchiatura.

## SCOPO DEL MANUALE

Questo manuale, che è parte integrante dell'apparecchiatura, è stato realizzato dal fabbricante per fornire le informazioni necessarie a coloro che sono autorizzati ad interagire con essa nell'arco della sua vita prevista.

Oltre ad adottare una buona tecnica di utilizzo, i destinatari delle informazioni devono leggerle attentamente ed applicarle in modo rigoroso.

Queste informazioni sono fornite dal Fabbricante nella propria lingua originale (italiano) e vengono tradotte nelle altre lingue per soddisfare le esigenze legislative e/o commerciali.

La lettura di tali informazioni, permetterà di evitare rischi alla salute e alla sicurezza delle persone e danni economici.

Conservare questo manuale per tutta la durata di vita dell'apparecchiatura in un luogo noto e facilmente accessibile, per averlo sempre a disposizione nel momento in cui è necessario consultarlo.

Il fabbricante si riserva il diritto di apportare modifiche senza l'obbligo di fornire preventivamente alcuna comunicazione.

Il fabbricante declina ogni responsabilità per le conseguenze che possono derivare dal mancato rispetto delle istruzioni ed avvertenze in materia di installazione, messa in funzione e manutenzione contenute nel presente manuale.

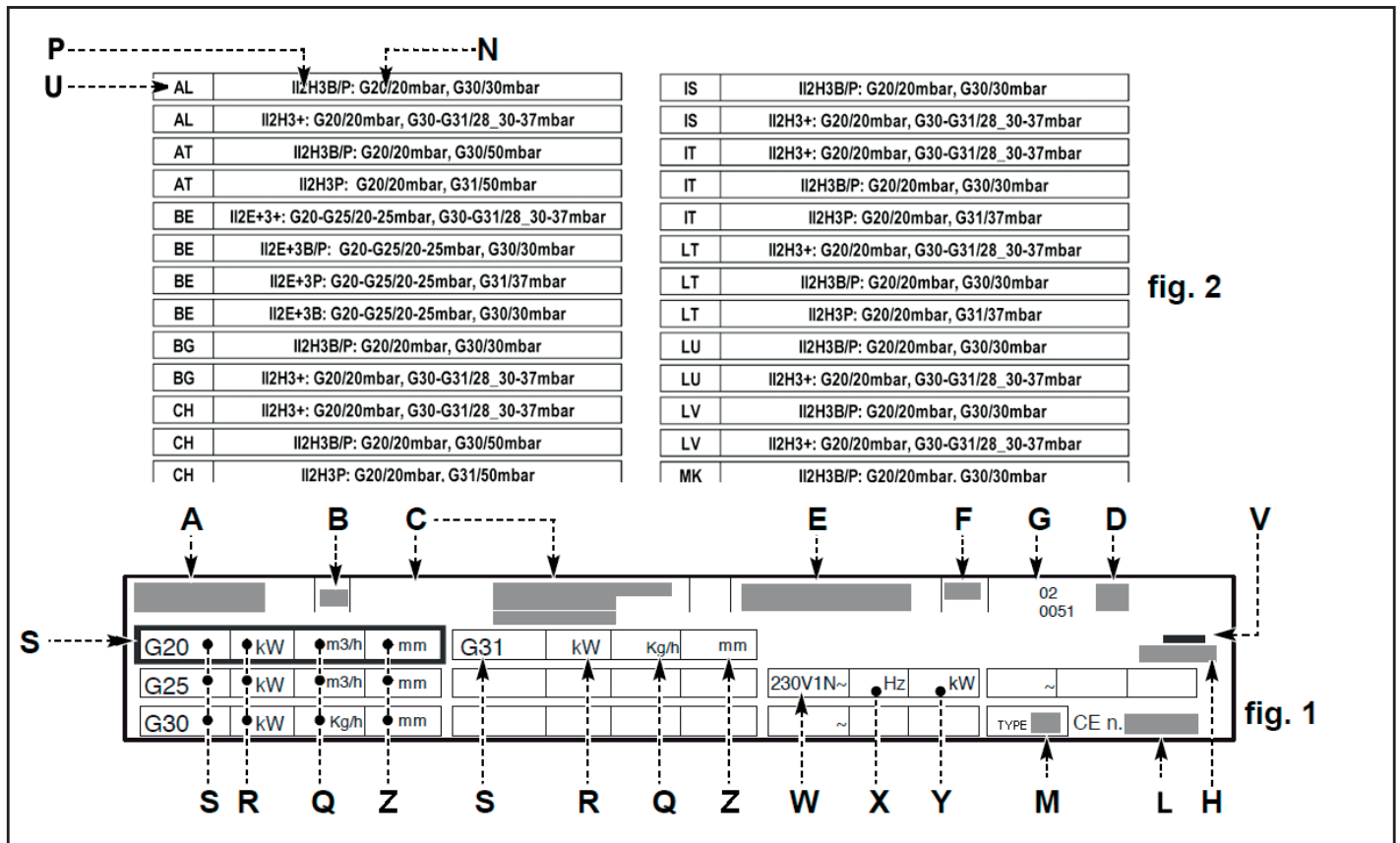
**IDENTIFICAZIONE FABBRICANTE E APPARECCHIATURA**

Le targhette di identificazione raffigurate sono applicate direttamente sull'apparecchiatura.

In una (fig.1) sono riportati i riferimenti e tutte le indicazioni indispensabili alla sicurezza di esercizio, nell'altra (fig. 2) le informazioni relative ai gas per ogni paese di utilizzo.

- A) Modello apparecchiatura
- B) Tipo di personalizzazione
- C) Identificazione Fabbricante
- D) Tipo di scarico fumi
- E) Numero di matricola
- F) Grado di protezione
- G) Marcatura CE di conformità
- H) Norma di riferimento

- L) Numero certificato CE
- M) Tipo famiglia prodotto
- N) Pressione gas
- P) Categoria apparecchiatura
- Q) Consumo gas
- R) Potenza dichiarata (kW)
- S) Tipo di gas
- U) Sigla della nazione di destinazione
- V) Data di costruzione
- W) Tensione (V)
- X) Frequenza (Hz)
- Y) Potenza dichiarata (kW)
- Z) Diametro iniettore



**MODALITÀ DI RICHIESTA ASSISTENZA**

Per qualsiasi esigenza rivolgersi alle agenzie o alla sede centrale Angelo Po i cui riferimenti sono riportati nella sezione contatti del sito internet <http://www.angelopo.com>.

Per ogni richiesta di assistenza tecnica, indicare i dati riportati sulla targhetta di identificazione ed il tipo di difetto riscontrato.

## INFORMAZIONI TECNICHE

### DESCRIZIONE GENERALE APPARECCHIATURA

Vedi paragrafo "DESCRIZIONE GENERALE APPARECCHIATURA" del manuale Istruzioni per l'utente.

### ACCESSORI A RICHIESTA

Vedi paragrafo "ACCESSORI A RICHIESTA" del manuale Istruzioni per l'utente.

### ISTRUZIONI E AVVERTENZE PER LA SICUREZZA

Vedi paragrafo "ISTRUZIONI E AVVERTENZE PER LA SICUREZZA" del manuale Istruzioni per l'utente.

## MANUTENZIONE

### ISTRUZIONI ED AVVERTENZE PER LA MANUTENZIONE



**NOTA:** Leggere attentamente i pericoli citati nel paragrafo "Pericoli e disposizioni di sicurezza durante la manutenzione" del manuale "Istruzioni per l'utente".

Mantenere l'apparecchiatura in condizioni di massima efficienza, grazie alle operazioni di manutenzione programmata previste dal fabbricante. Se ben effettuata, essa consentirà di ottenere le migliori prestazioni, una più lunga durata di esercizio ed un mantenimento costante dei requisiti di sicurezza.



**AVVERTENZA:** Prima di effettuare qualsiasi intervento di manutenzione, attivare tutti i dispositivi di sicurezza previsti e valutare se sia necessario informare adeguatamente il personale che opera e quello nelle vicinanze.

In particolare chiudere il rubinetto alimentazione gas ed impedire l'accesso a tutti i dispositivi che potrebbero, se attivati, provocare condizioni di pericolo inatteso causando danni alla sicurezza e alla salute delle persone.

**Ogni 100 ore** di esercizio fare eseguire, da operatori esperti e autorizzati, le seguenti operazioni:

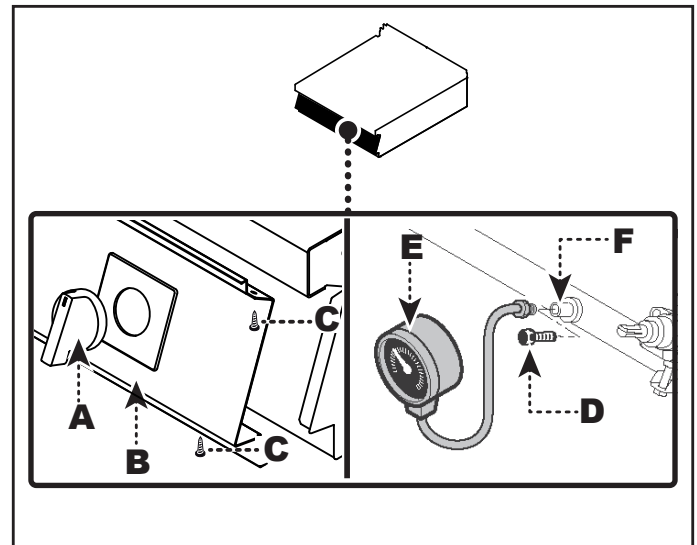
- Controllo pressione gas e tenuta impianto.
- Verifica efficienza termocoppia di sicurezza.
- Eseguire l'ingrassaggio del rubinetto gas.



## CONTROLLO PRESSIONE GAS

Per questa operazione procedere nel modo indicato.

- 1) Chiudere il rubinetto alimentazione gas.
- 2) Sfilare le manopole (A).
- 3) Svitare le viti (C) e smontare il cruscotto (B).
- 4) Svitare la vite (D) della presa di pressione.
- 5) Collegare il manometro (E) alla presa di pressione (F).
- 6) Riaprire il rubinetto alimentazione gas.
- 7) Accendere il bruciatore, ruotare le manopole sulla posizione di fiamma massima e verificare che la pressione indicata sia conforme ai valori riportati in tabella (vedi in fondo al manuale).
- 8) Spegner il bruciatore, scollegare il manometro.
- 9) Ripristinare le condizioni iniziali ad operazione ultimata.



## GUASTI

### RICERCA GUASTI

Vedi paragrafo "RICERCA GUASTI" del manuale Istruzioni per l'utente.

## MOVIMENTAZIONE E INSTALLAZIONE

### ISTRUZIONI E AVVERTENZE PER LA MOVIMENTAZIONE E INSTALLAZIONE

**NOTA:** Prima di effettuare qualsiasi tipo di movimentazione ed installazione leggere attentamente i seguenti paragrafi del "Manuale istruzioni per l'utente":

- Pericoli e disposizioni di sicurezza durante il trasporto.
- Pericoli e disposizioni di sicurezza in fase di montaggio.
- Pericoli e disposizioni di sicurezza in fase di installazione, messa in servizio, regolazione e sostituzione parti.

**AVVERTENZA:** Tutte le operazioni di movimentazione e di installazione dovranno essere eseguite nel rispetto della legislazione vigente in materia di salute e sicurezza sul lavoro. Chi è autorizzato ad eseguire queste operazioni dovrà, se necessario, organizzare un "piano di sicurezza" per salvaguardare l'incolumità delle persone direttamente coinvolte.

**AVVERTENZA:** I collegamenti necessari (acqua, elettricità e gas) devono essere effettuati esclusivamente da personale adeguatamente specializzato in conformità alle disposizioni locali.

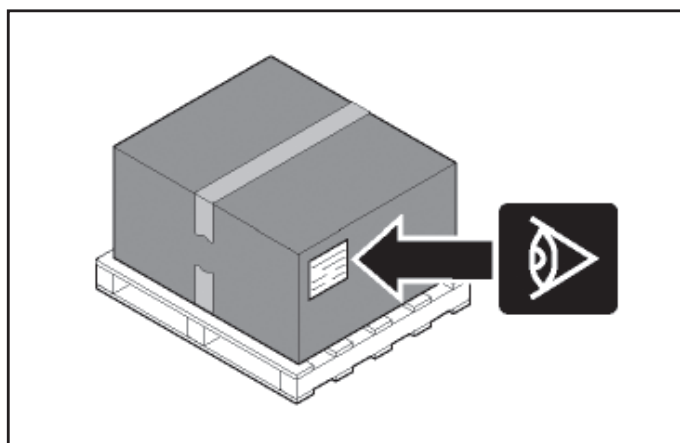
## IMBALLO E DISIMBALLO

L'imballo è realizzato, con contenimento degli ingombri, anche in funzione del tipo di trasporto adottato. Per facilitare il trasporto, la spedizione può essere eseguita con alcuni componenti smontati ed opportunamente protetti e imballati.

Sull'imballo sono riportate tutte le informazioni necessarie ad effettuare il carico e lo scarico.

In fase di disimballo, controllare l'integrità e l'esatta quantità dei componenti.

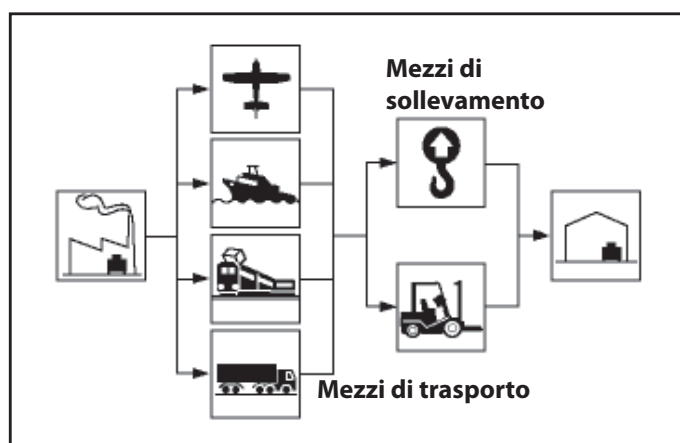
Il materiale di imballo va opportunamente smaltito nel rispetto delle leggi vigenti.



## TRASPORTO

Il trasporto, anche in funzione del luogo di destinazione, può essere effettuato con mezzi diversi.

Lo schema raffigura le soluzioni più utilizzate. In fase di trasporto, al fine di evitare spostamenti intempestivi, ancorare al mezzo di trasporto in modo adeguato.

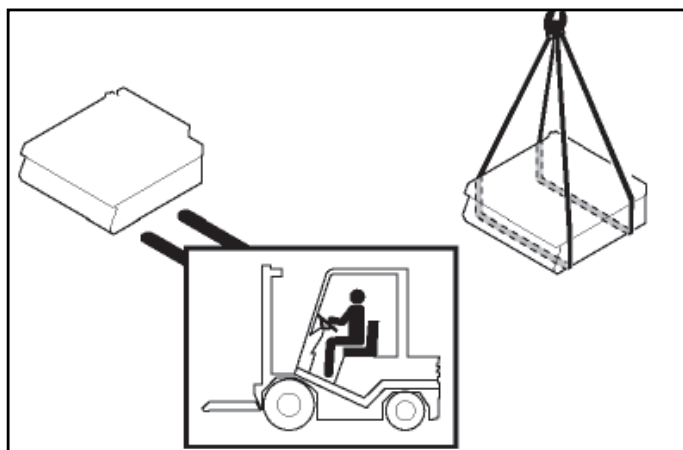


## MOVIMENTAZIONE E SOLLEVAMENTO

L'apparecchiatura può essere movimentata con un dispositivo di sollevamento a forche o a gancio di portata adeguata.

Prima di effettuare questa operazione, controllare la posizione del baricentro del carico.

**i IMPORTANTE:** Nell'inserire il dispositivo di sollevamento, fare attenzione ai tubi di alimentazione e scarico.



## INSTALLAZIONE APPARECCHIATURA

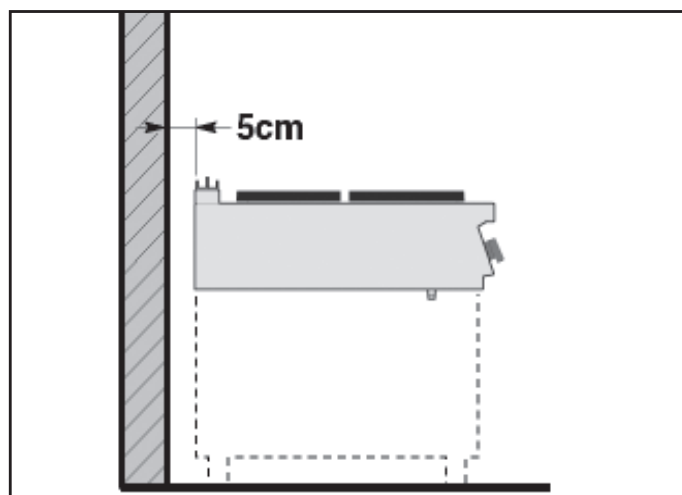
Tutte le fasi di installazione devono essere considerate sin dalla realizzazione del progetto generale.

Prima di iniziare tali fasi, oltre alla definizione della zona di installazione, chi è autorizzato ad eseguire queste operazioni dovrà, se necessario, attuare un "piano di sicurezza" per salvaguardare l'incolumità delle persone direttamente coinvolte ed applicare in modo rigoroso tutte le leggi, con particolare riferimento a quelle sui cantieri mobili.

La zona di installazione deve essere provvista di tutti gli allacciamenti di alimentazione e di scarico dei residui di lavorazione. Deve essere adeguatamente illuminata ed avere tutti i requisiti igienici e sanitari rispondenti alle leggi vigenti, per evitare che gli alimenti vengano contaminati. Se necessario, individuare l'esatta posizione di ogni singola apparecchiatura o sottoinsieme e tracciare le coordinate per posizionarli correttamente (vedi figura esemplificativa).

**IMPORTANTE:** L'apparecchiatura non è adatta per installazioni ad incasso.

**AVVERTENZA:** Non installare l'apparecchiatura in prossimità di pareti infiammabili.



**AVVERTENZA:** Non installare l'apparecchiatura su pavimenti sconnessi, cedevoli o inclinati.

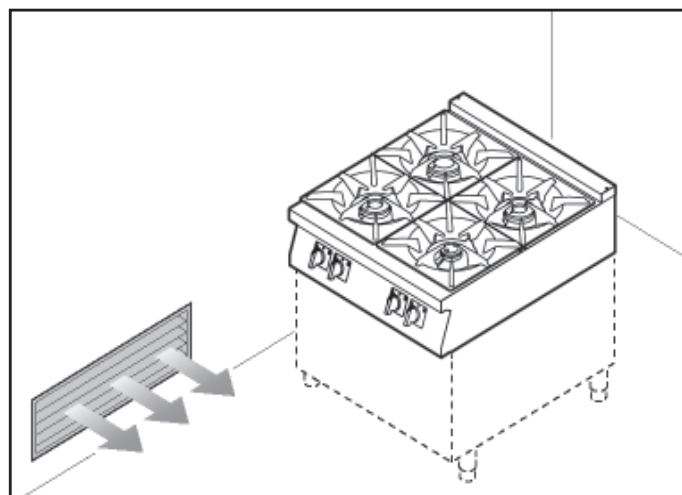
**AVVERTENZA:** Effettuare l'installazione a una distanza dalla parete non inferiore a 5 cm.

Eseguire l'installazione secondo le leggi, le norme e le specifiche vigenti nel paese di utilizzo.

## VENTILAZIONE LOCALE

**AVVERTENZA:** Nel locale dove è installata l'apparecchiatura, devono essere presenti delle prese d'aria per garantire il corretto funzionamento dell'apparecchiatura e per il ricambio d'aria del locale stesso.

**AVVERTENZA:** Le prese d'aria devono avere dimensioni adeguate, devono essere protette da griglie e collocate in modo da non poter essere ostruite.



## MONTAGGIO APPARECCHIATURE IN BATTERIA

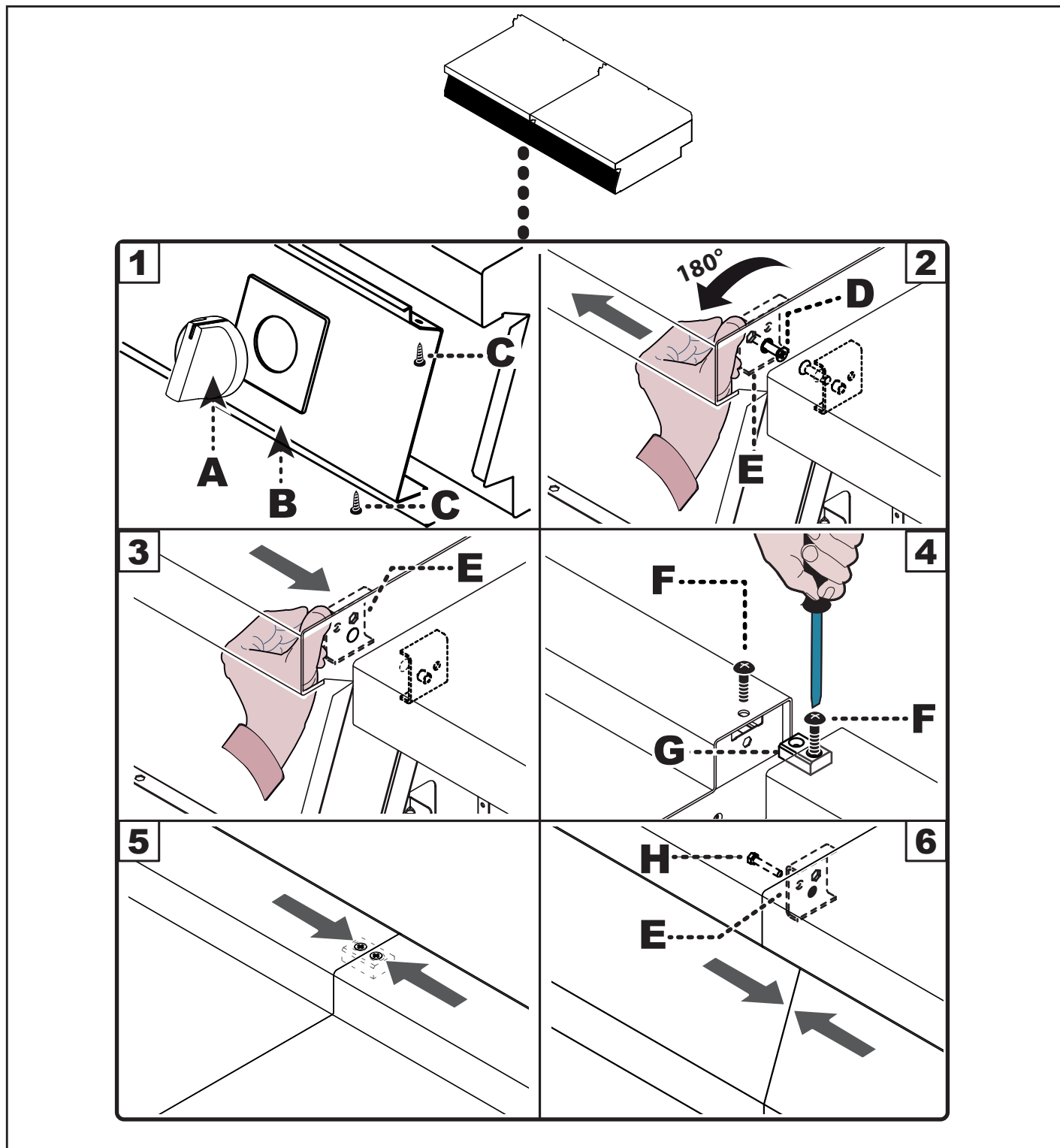
Per montare le apparecchiature in batteria (fianco a fianco) procedere nel modo indicato.

- 1) Sfilare le manopole (A).
- 2) Svitare le viti (C) e smontare i cruscotti (B).
- 3) Svitare la vite (D) e ruotare la staffa (E) di 180° in senso antiorario.
- 4) Collegare le apparecchiature con le viti (F) e la staffa (G) (parte posteriore).

5) Collegare le apparecchiature con la vite (H) (fornita a corredo) e la staffa (E) (parte anteriore).

6) Rimontare i cruscotti (B) e le manopole (A) ad operazione ultimata.

Per le apparecchiature in batteria sono disponibili, a richiesta, diversi kit di allestimento (vedi "catalogo generale").



## ALLACCIAMENTO GAS

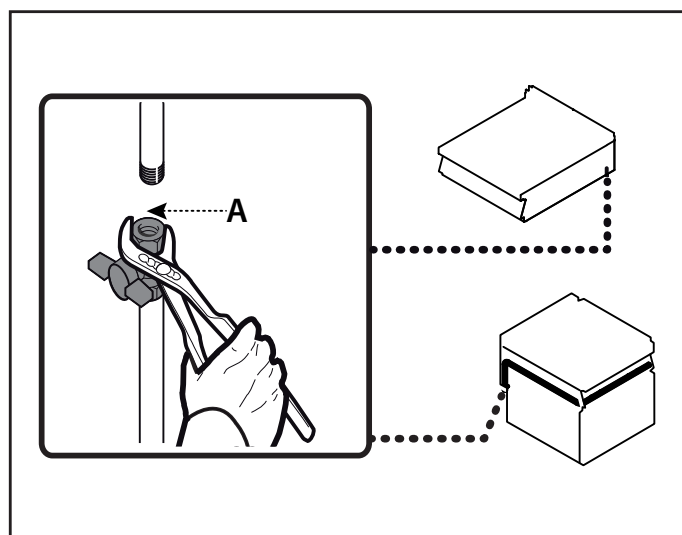
**⚠ AVVERTENZA:** Chi è autorizzato ad effettuare le operazioni di allacciamento deve possedere capacità ed esperienza acquisita e riconosciuta nel settore specifico, secondo quanto previsto dalla legislazione vigente nel paese di installazione dell'apparecchio.

L'allacciamento deve essere eseguito a regola d'arte e deve tenere conto di tutti i requisiti normativi e legislativi previsti.

Ad allacciamento completato, prima di rendere operativa l'attrezzatura, si dovrà verificare attraverso un controllo generale, che non vi siano fughe di gas.

Per effettuare l'allacciamento, collegare il tubo di rete con il tubo di attacco dell'apparecchiatura, interponendo un rubinetto di intercettazione (A) per interrompere, quando necessario, l'alimentazione del gas.

**⚠ AVVERTENZA:** Il rubinetto (A), che non è fornito insieme all'apparecchiatura, deve essere installato in posizione facilmente accessibile e deve essere possibile individuare immediatamente il suo stato (aperto o chiuso).



**i IMPORTANTE:** Il tubo di alimentazione del gas deve essere conforme ai requisiti nazionali in vigore e deve essere periodicamente controllato e sostituito se necessario.

**⚠ PERICOLO:** Non collegare l'apparecchiatura alla rete di distribuzione del gas che contiene monossido di carbonio o altri componenti tossici.

**⚠ AVVERTENZA:** Il tubo di alimentazione gas non deve superare 2 metri di lunghezza.

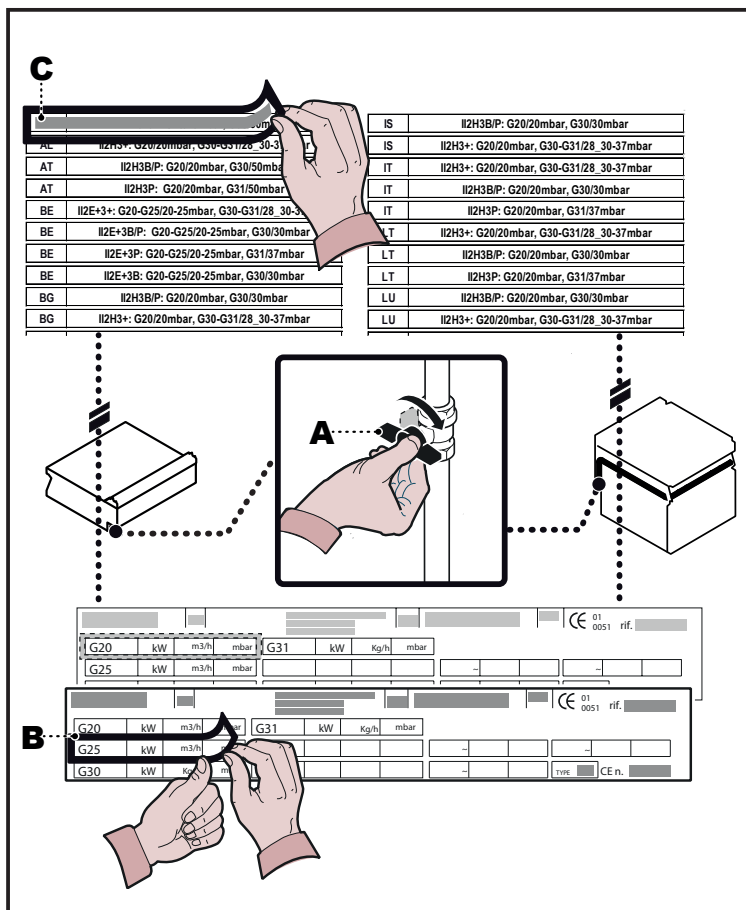
## TRASFORMAZIONE ALIMENTAZIONE GAS

L'apparecchiatura è stata collaudata dal fabbricante con il proprio gas di rete, segnalato dall'adesivo applicato sulla targhetta di identificazione.

Se il tipo di gas da allacciare è diverso da quello di collaudo, procedere nel modo indicato.

- 1) Chiudere il rubinetto alimentazione gas (A).
- 2) Sostituire gli ugelli dei bruciatori di piano (vedi pag. 15).
- 3) Sostituire gli ugelli delle spie pilota dei bruciatori di piano (vedi pag. 16)
- 4) Regolare il minimo sul rubinetto valvolato gas (vedi pag. 13).
- 5) Rimuovere l'adesivo indicatore del gas di collaudo applicato sulla targhetta (B) e applicare quello nuovo per evidenziare il gas in uso.
- 6) Rimuovere l'adesivo applicato sull'apparecchiatura ed applicare quello nuovo (C) che riporta la categoria del paese di installazione.

**NOTA:** Ad operazione ultimata, accertarsi che non vi siano fuoriuscite di gas o anomalie di funzionamento.



## COLLAUDO APPARECCHIATURA

**AVVERTENZA:** Prima della messa in servizio, deve essere eseguito il collaudo dell'impianto, al fine di valutare le condizioni operative di ogni singolo componente ed individuare le eventuali anomalie. In questa fase, è importante verificare che tutte le condizioni di sicurezza e di igiene siano rigorosamente rispettate.

Per effettuare il collaudo, eseguire le seguenti verifiche:

- 1) Aprire il rubinetto alimentazione gas e verificare la tenuta dei collegamenti;
- 2) Verificare che il gas di rete corrisponda a quello per la messa in funzione dell'apparecchiatura e, se necessario, effettuare la trasformazione (vedi pag. 12).

- 3) Verificare la regolare accensione e combustione del bruciatore di piano.
- 4) Verificare e, se necessario, regolare la pressione e la portata del gas al minimo e al massimo (vedi pag. 7).
- 5) Verificare il corretto funzionamento della termocoppia di sicurezza.
- 6) Verificare che non vi siano perdite di gas.
- 7) Verificare che le targhette siano compilate con le indicazioni del gas relativo al paese di utilizzo.

Effettuato il collaudo, se necessario, addestrare opportunamente l'utilizzatore, affinché acquisisca tutte le competenze necessarie alla messa in servizio dell'apparecchiatura in condizioni di sicurezza, come previsto dalle leggi vigenti.

# REGOLAZIONI

## ISTRUZIONI E AVVERTENZE PER LE REGOLAZIONI

**AVVERTENZA:** Prima di effettuare qualsiasi tipo di regolazione, attivare tutti i dispositivi di sicurezza previsti e valutare se sia necessario informare adeguatamente il personale che opera e quello nelle vicinanze. In particolare chiudere i rubinetti alimentazione gas ed impedire l'accesso a tutti i dispositivi che potrebbero, se attivati, provocare condizioni di pericolo inatteso causando danni alla sicurezza e alla salute delle persone.

**NOTA:** Queste regolazioni si effettuano solo se il tipo di gas da allacciare è diverso da quello di collaudo, dopo avere eseguito la trasformazione dell'alimentazione (vedi pag.12).

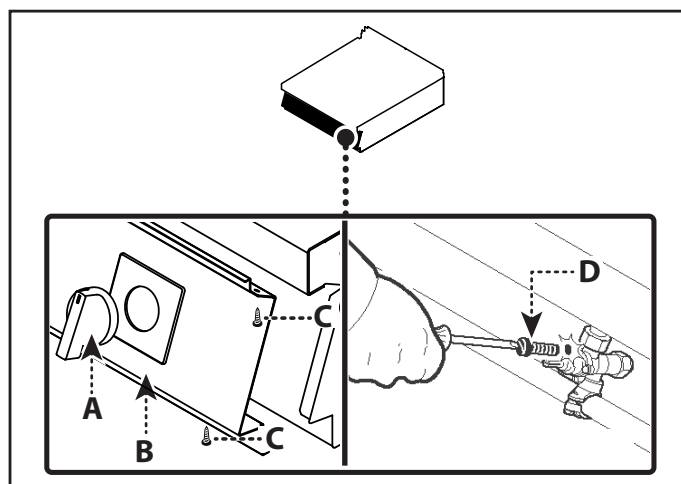
**AVVERTENZA:** Le regolazioni devono essere effettuate da personale autorizzato e qualificato, nel rispetto delle leggi vigenti in materia.

## REGOLAZIONE MINIMO RUBINETTO VALVOLATO GAS

**AVVERTENZA:** Prima di effettuare questa regolazione è necessario verificare che la pressione del gas di alimentazione sia conforme al valore della pressione nominale relativa allo stesso tipo di gas (vedi tabella in fondo al manuale).

Per questa operazione procedere nel modo indicato.

- 1) Chiudere il rubinetto alimentazione gas.
- 2) Sfilare le manopole (A).
- 3) Svitare le viti (C) e smontare il cruscotto (B).
- 4) Estrarre l'iniettore (D) e sostituirlo con quello adatto al tipo di gas utilizzato (vedi tabella in fondo al manuale).
- 5) Avvitare a fondo l'iniettore.

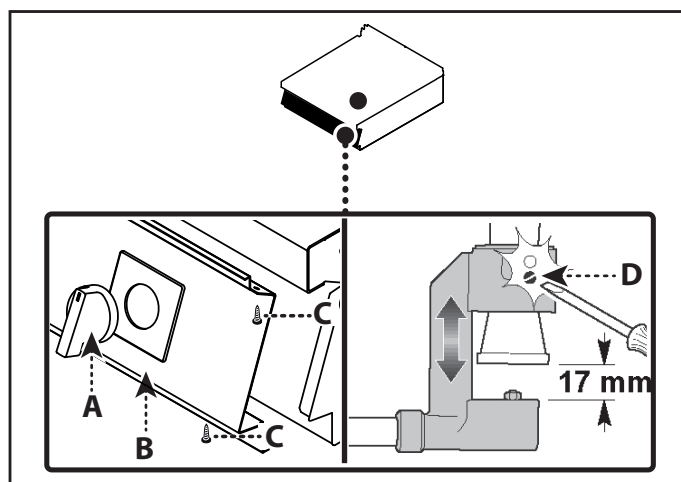


- 6) Dopo la regolazione sigillare la vite con vernice.
- 7) Rimontare il cruscotto (B) e la manopola (A) ad operazione ultimata.

## REGOLAZIONE ARIA PRIMARIA BRUCIATORE DI PIANO (4 KW)

Per questa operazione procedere nel modo indicato.

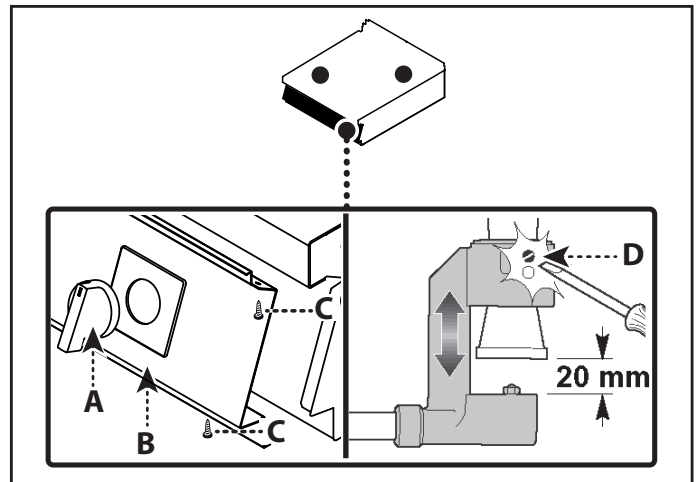
- 1) Chiudere il rubinetto alimentazione gas.
- 2) Sfilare le manopole (A).
- 3) Svitare le viti (C) e smontare il cruscotto (B).
- 4) Allentare la vite (D).
- 5) Regolare la posizione del supporto bruciatore (E) ad una distanza di 17 mm e avvitare la vite (D).
- 6) Rimontare il cruscotto (B) e la manopola (A) ad operazione ultimata.



**REGOLAZIONE ARIA PRIMARIA BRUCIATORE DI PIANO (7 KW)**

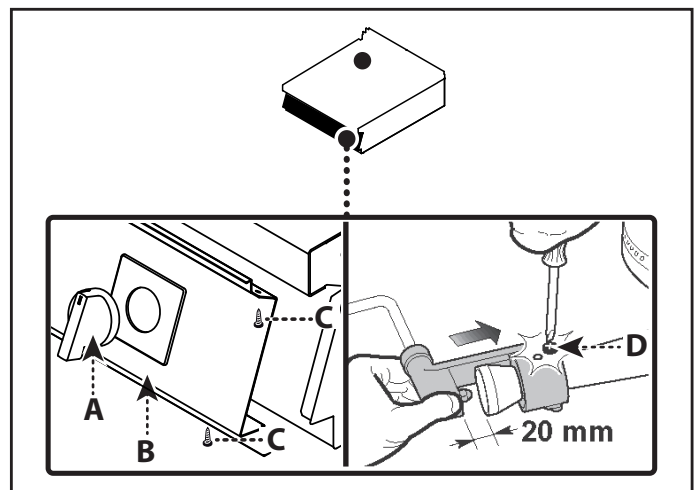
Per questa operazione procedere nel modo indicato.

- 1) Chiudere il rubinetto alimentazione gas.
- 2) Sfilare le manopole (A).
- 3) Svitare le viti (C) e smontare il cruscotto (B).
- 4) Allentare la vite (D).
- 5) Regolare la posizione del supporto bruciatore (E) ad una distanza di 20 mm e avvitare la vite (D).
- 6) Rimontare il cruscotto (B) e la manopola (A) ad operazione ultimata.

**REGOLAZIONE ARIA PRIMARIA BRUCIATORE DI PIANO (10 KW)**

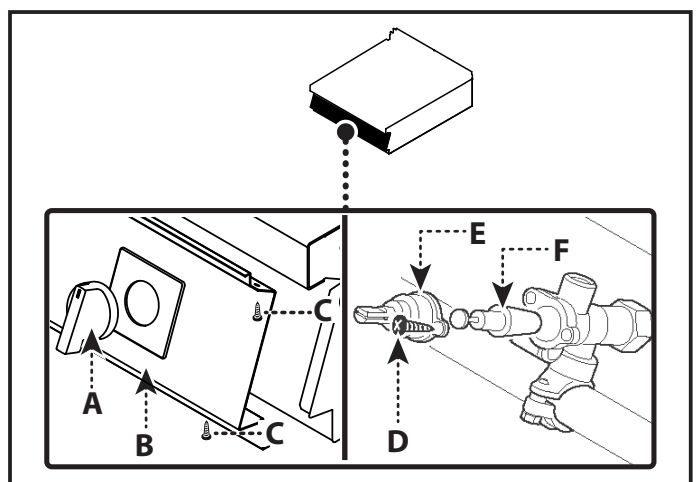
Per questa operazione procedere nel modo indicato.

- 1) Chiudere il rubinetto alimentazione gas.
- 2) Sfilare le manopole (A).
- 3) Svitare le viti (C) e smontare il cruscotto (B).
- 4) Allentare la vite (D).
- 5) Regolare la posizione del supporto bruciatore (E) ad una distanza di 20 mm e avvitare la vite (D).
- 6) Rimontare il cruscotto (B) e la manopola (A) ad operazione ultimata.

**INGRASSAGGIO RUBINETTO GAS**

Per questa operazione procedere nel modo indicato.

- 1) Chiudere il rubinetto alimentazione gas.
- 2) Sfilare le manopole (A).
- 3) Svitare le viti (C) e smontare il cruscotto (B).
- 4) Svitare le viti (D) ed estrarre la calotta (E).
- 5) Sfilare il cono (F).
- 6) Pulire il cono (F) e anche la sua sede.
- 7) Cospargere di grasso il cono (F), inserirlo nella sua sede e ruotarlo alcune volte.
- 8) Sfilare il cono (F) per eliminare il grasso in eccedenza.
- 9) Rimontare il cono (F) e la calotta (E).
- 10) Rimontare il cruscotto (B) e le manopole (A) ad operazione ultimata.




**NOTA:** Si consiglia il grasso **STABURA-GAS N32** della **KLÜBER LUBRICATION ITALIA S.A.S.**




# SOSTITUZIONI PARTI

## ISTRUZIONI E AVVERTENZE PER LA SOSTITUZIONE PARTI

 **NOTA:** Prima di effettuare qualsiasi tipo di sostituzione parti leggere attentamente il seguente paragrafo del manuale istruzioni per l'utilizzatore:

- Pericoli e disposizioni di sicurezza in fase di installazione e messa in servizio, regolazione e sostituzione parti.

 **AVVERTENZA:** Prima di effettuare qualsiasi intervento di sostituzione, attivare tutti i dispositivi di sicurezza previsti e valutare se sia necessario informare adeguatamente il personale che opera e quello nelle vicinanze.

In particolare chiudere il rubinetto alimentazione gas ed impedire l'accesso a tutti i dispositivi che potrebbero, se attivati, provocare condizioni di pericolo inatteso causando danni alla sicurezza e alla salute delle persone.

Qualora sia necessario sostituire dei componenti usurati, utilizzare esclusivamente dei ricambi originali.

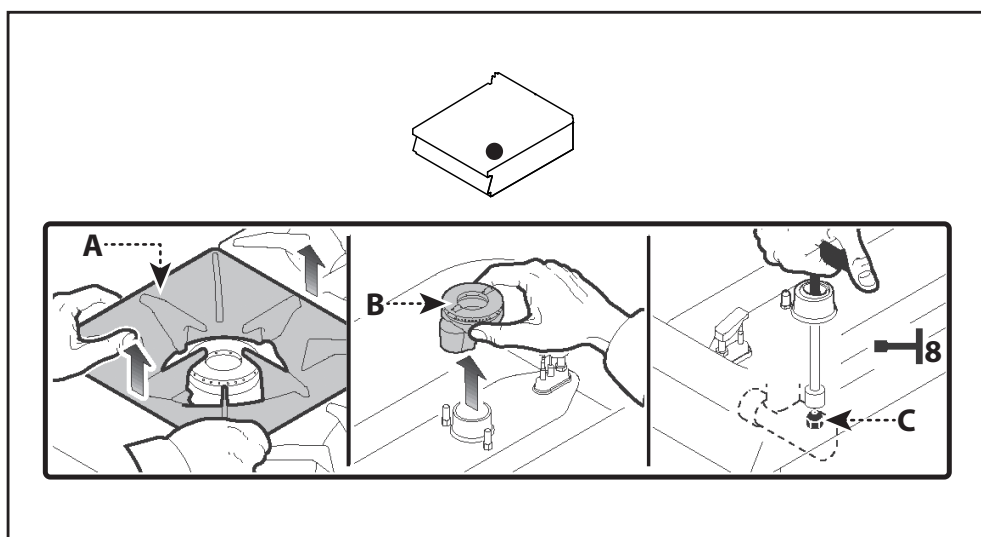
Si declina ogni responsabilità per danni a persone o componenti derivanti dall'impiego di ricambi non originali e interventi straordinari che possono modificare i requisiti di sicurezza, senza l'autorizzazione del fabbricante.

Per la richiesta di componenti seguire le indicazioni riportate nel catalogo ricambi.

## SOSTITUZIONE UGELLO BRUCIATORE DI PIANO (Ø 80 - 4 KW)

Per questa operazione procedere nel modo indicato.

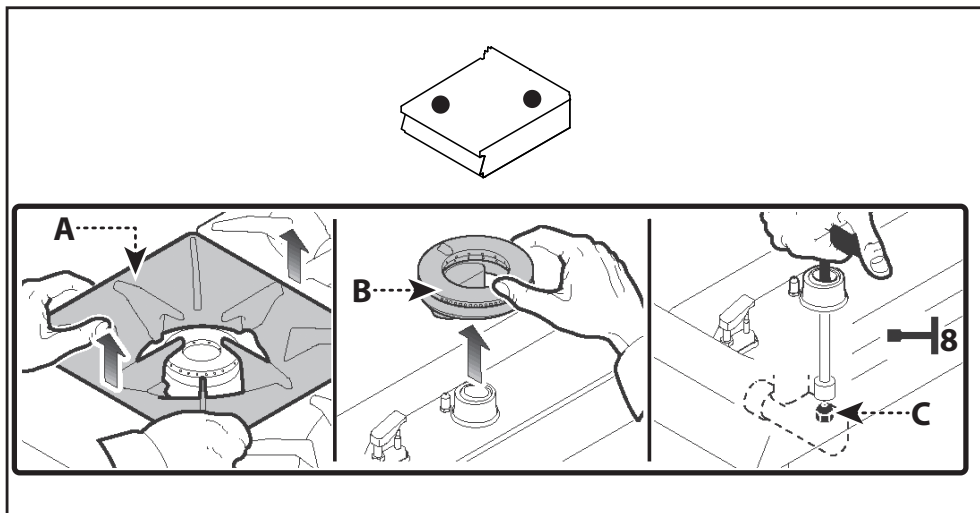
- 1) Chiudere il rubinetto alimentazione gas.
- 2) Asportare la griglia (A).
- 3) Sfilare il bruciatore (B).
- 4) Svitare l'ugello (C) e sostituirlo con quello adatto al tipo di gas utilizzato (vedi tabella in fondo al manuale).
- 5) Riposizionare il bruciatore e la griglia.



**SOSTITUZIONE UGELLO BRUCIATORE DI PIANO (Ø 110 - 7 KW)**

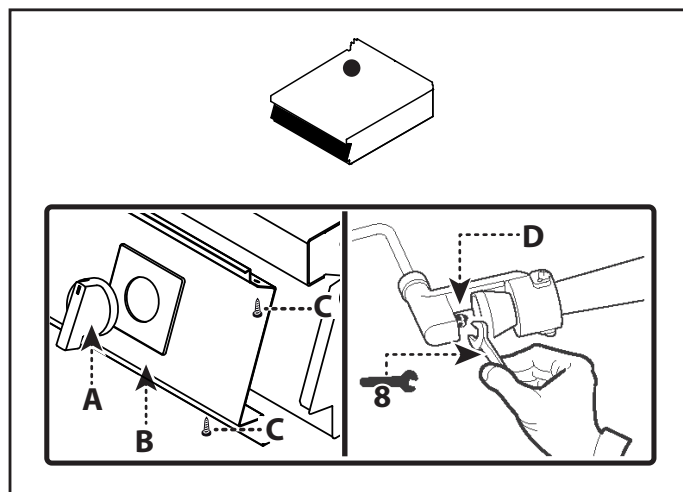
Per questa operazione procedere nel modo indicato.

- 1) Chiudere il rubinetto alimentazione gas.
- 2) Asportare la griglia (A).
- 3) Sfilare il bruciatore (B).
- 4) Svitare l'ugello (C) e sostituirlo con quello adatto al tipo di gas utilizzato (vedi tabella in fondo al manuale).
- 5) Riposizionare il bruciatore e la griglia.

**SOSTITUZIONE UGELLO BRUCIATORE DI PIANO (Ø 130 - 10 KW)**

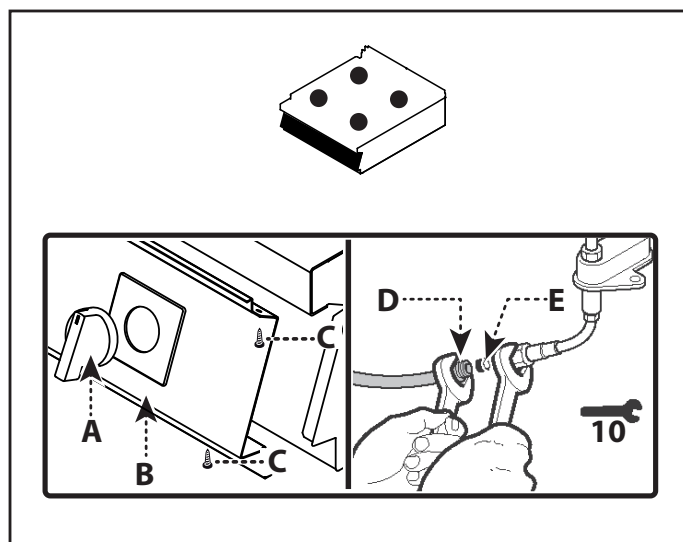
Per questa operazione procedere nel modo indicato.

- 1) Chiudere il rubinetto alimentazione gas.
- 2) Sfilare le manopole (A).
- 3) Svitare le viti (C) e smontare il cruscotto (B).
- 4) Svitare l'ugello (D) e sostituirlo con quello adatto al tipo di gas utilizzato (vedi tabella in fondo al manuale).
- 5) Rimontare il cruscotto (B) e le manopole (A) ad operazione ultimata.

**SOSTITUZIONE UGELLO SPIA PILOTA BRUCIATORE DI PIANO**

Per questa operazione procedere nel modo indicato.

- 1) Chiudere il rubinetto alimentazione gas.
- 2) Sfilare le manopole (A).
- 3) Svitare le viti (C) e smontare il cruscotto (B).
- 4) Svitare il raccordo (D).
- 5) Estrarre l'ugello (E) e sostituirlo con quello adatto al tipo di gas utilizzato (vedi tabella in fondo al manuale).
- 6) Riavvitare il raccordo (D).
- 7) Rimontare il cruscotto (B) e le manopole (A) ad operazione ultimata.



**DISMISSIONE, DEMOLIZIONE E SMALTIMENTO APPARECCHIATURA**

**NOTA:** Prima di effettuare qualsiasi tipo di sostituzione parti leggere attentamente il seguente paragrafo del manuale istruzioni per l'utilizzatore:

– Pericoli e disposizioni di sicurezza in fase di dismissione.

In fase di dismissione, è necessario effettuare una serie di interventi per fare in modo che l'apparecchiatura ed i suoi componenti non costituiscano un intralcio e non siano facilmente accessibili.

Per evitare che l'apparecchiatura possa costituire pericoli per le persone e l'ambiente, è necessario scollegare e rendere inutilizzabili tutte le fonti di alimentazione (elettrica, ecc.) e scaricare tutti i liquidi eventualmente presenti (lubrificanti, oli, ecc).

Depositare l'apparecchiatura in una zona adatta, non facilmente accessibile ed opportunamente delimitata per evitare l'accesso da parte di chiunque.

In fase di demolizione, selezionare tutti i componenti in funzione delle loro caratteristiche chimiche e provvedere allo smaltimento differenziato nel rispetto delle leggi vigenti in materia.



**IMPORTANTE:** Non disperdere nell'ambiente prodotti non biodegradabili, oli lubrificanti e componenti non ferrosi (gomma, PVC, ecc.). Effettuare il loro smaltimento nel rispetto delle leggi vigenti.



# SUMMARY

<b>SAFETY .....</b>	<b>3</b>
HAZARD SIGN.....	3
DISPLAY OF WARNING SIGNS.....	3
SAFETY DEVICES .....	3
SAFETY AND INFORMATION SIGNS.....	3
HAZARDS AND SAFETY PROVISIONS DURING TRANSPORT .....	3
HAZARDS AND SAFETY PROVISIONS DURING ASSEMBLY.....	3
HAZARDS AND SAFETY PROVISIONS DURING INSTALLATION AND COMMISSIONING, ADJUSTMENTS AND PART REPLACEMENT.....	3
HAZARDS AND SAFETY PROVISIONS DURING USE.....	3
HAZARDS AND SAFETY PROVISIONS DURING SERVICING.....	3
HAZARDS AND SAFETY PROVISIONS DURING APPLIANCE DECOMMISSIONING.....	4
PERSONAL PROTECTIVE EQUIPMENT.....	4
INSTRUCTIONS AND WARNINGS ON ENVIRONMENTAL IMPACT.....	4
<b>GENERAL INFORMATION .....</b>	<b>4</b>
INSTRUCTIONS AND WARNINGS FOR THE READER .....	4
PURPOSE OF THE MANUAL.....	4
IDENTIFICATION OF MANUFACTURER AND APPLIANCE.....	5
PROCEDURE FOR REQUESTING SERVICE.....	5
<b>TECHNICAL INFORMATION .....</b>	<b>6</b>
GENERAL DESCRIPTION OF APPLIANCE .....	6
OPTIONAL ACCESSORIES.....	6
SAFETY INSTRUCTIONS AND WARNINGS .....	6
<b>SERVICING.....</b>	<b>6</b>
INSTRUCTIONS AND WARNINGS FOR SERVICING .....	6
CHECKING GAS PRESSURE .....	7
<b>FAULT .....</b>	<b>7</b>
TROUBLESHOOTING .....	7

## ENGLISH

### **HANDLING AND INSTALLATION.....7**

INSTRUCTIONS AND WARNINGS FOR HANDLING AND INSTALLATION .....	7
PACKAGING AND UNPACKING .....	8
TRANSPORT.....	8
HANDLING AND LIFTING.....	8
INSTALLATION OF THE APPLIANCE .....	9
ROOM VENTILATION .....	9
BANK ASSEMBLY OF APPLIANCES .....	10
GAS CONNECTION .....	11
CONVERSION OF GAS SUPPLY.....	12
TESTING OF THE APPLIANCE .....	12

### **ADJUSTMENTS..... 13**

INSTRUCTIONS AND WARNINGS FOR ADJUSTMENT .....	13
ADJUSTING GAS CONTROL VALVE MINIMUM SETTING.....	13
ADJUSTING TOP BURNER PRIMARY AIR (4 KW).....	13
ADJUSTING TOP BURNER PRIMARY AIR (7 KW).....	14
ADJUSTING TOP BURNER PRIMARY AIR (10 KW) .....	14
GREASING THE GAS TAP.....	14

### **REPLACING PARTS ..... 15**

INSTRUCTIONS AND WARNINGS FOR PART REPLACEMENT .....	15
REPLACING THE TOP BURNER NOZZLE (Ø 80 - 4 KW).....	15
REPLACING THE TOP BURNER NOZZLE (Ø 110 - 7 KW).....	16
REPLACING THE TOP BURNER NOZZLE (Ø 130 - 10 KW) .....	16
REPLACING THE TOP BURNER PILOT LIGHT NOZZLE .....	16
EQUIPMENT DECOMMISSIONING, DEMOLITION AND DISPOSAL.....	17

### **ANNEXES ..... I÷XX**

## SAFETY

### HAZARD SIGN

See section "HAZARD SIGN" of the User instruction manual.

### DISPLAY OF WARNING SIGNS

See section "DISPLAY OF WARNING SIGNS" of the User instruction manual.

### SAFETY DEVICES

See section "SAFETY DEVICES" of the User instruction manual.

### SAFETY AND INFORMATION SIGNS

See section "SAFETY AND INFORMATION SIGNS" of the User instruction manual.

### HAZARDS AND SAFETY PROVISIONS DURING TRANSPORT

See section "HAZARDS AND SAFETY PROVISIONS DURING TRANSPORT" of the User instruction manual.

### HAZARDS AND SAFETY PROVISIONS DURING ASSEMBLY

See section "HAZARDS AND SAFETY PROVISIONS DURING ASSEMBLY" of the User instruction manual.

### HAZARDS AND SAFETY PROVISIONS DURING INSTALLATION AND COMMISSIONING, ADJUSTMENTS AND PART REPLACEMENT

See section "HAZARDS AND SAFETY PROVISIONS DURING INSTALLATION AND COMMISSIONING, ADJUSTMENTS AND PART REPLACEMENT" of the User instruction manual.

### HAZARDS AND SAFETY PROVISIONS DURING USE

See section "HAZARDS AND SAFETY PROVISIONS DURING USE" of the User instruction manual.

### HAZARDS AND SAFETY PROVISIONS DURING SERVICING

See section "HAZARDS AND SAFETY PROVISIONS DURING SERVICING" of the User instruction manual.

**HAZARDS AND SAFETY PROVISIONS DURING APPLIANCE DECOMMISSIONING**

See section "HAZARDS AND SAFETY PROVISIONS DURING APPLIANCE DECOMMISSIONING" of the User instruction manual.

**PERSONAL PROTECTIVE EQUIPMENT**

See section "PERSONAL PROTECTIVE EQUIPMENT" of the User instruction manual.

**INSTRUCTIONS AND WARNINGS ON ENVIRONMENTAL IMPACT**

See section "INSTRUCTIONS AND WARNINGS ON ENVIRONMENTAL IMPACT" of the User instruction manual.

**GENERAL INFORMATION****INSTRUCTIONS AND WARNINGS FOR THE READER**

To find the specific topics of interest to you quickly, refer to the index at the start of the manual.

This manual contains all of the required information for different types of recipients, i.e. operators that are expert and authorised to handle, ship, install, service, repair and demolish the appliance.

**PURPOSE OF THE MANUAL**

The manufacturer has produced this manual, which forms an integral part of the appliance, to provide the necessary information for those authorised to interact with it during its working life.

Keep this manual in a clearly identified safe place throughout the working life of the appliance, so that it will always be available when required for consultation.

This information is provided by the manufacturer in the original language (Italian) and is translated into other languages to meet legal and/or business requirements.

The manufacturer reserves the right to make changes without any obligation to provide any prior notice.

Reading this information will avoid health and safety risks to people and financial losses.

The manufacturer accepts no responsibility for the consequences if the instructions and warnings on installation, commissioning and maintenance contained in this manual, are not respected.





## TECHNICAL INFORMATION

### GENERAL DESCRIPTION OF APPLIANCE

See paragraph "GENERAL DESCRIPTION OF THE APPLIANCE" of the User instructions manual.

### OPTIONAL ACCESSORIES

See paragraph "OPTIONAL ACCESSORIES" of the User instructions manual.

### SAFETY INSTRUCTIONS AND WARNINGS

See section "SAFETY INSTRUCTIONS AND WARNINGS" of the User instruction manual.

## SERVICING

### INSTRUCTIONS AND WARNINGS FOR SERVICING



**NOTE:** Carefully read the hazards mentioned in section "Hazards and safety provisions during servicing" of the "user instruction manual".

Keep the appliance at peak efficiency by carrying out the scheduled servicing procedures recommended by the manufacturer. Proper servicing will ensure the best performance, a longer working life and constant maintenance of safety requirements.

**WARNING:** Before carrying out any servicing procedure, activate all the safety devices provided and decide whether staff at work and those in the vicinity should be informed.

In particular, close the gas supply tap and prevent access to all devices which might cause unexpected hazards and damage to people's health and safety if activated.

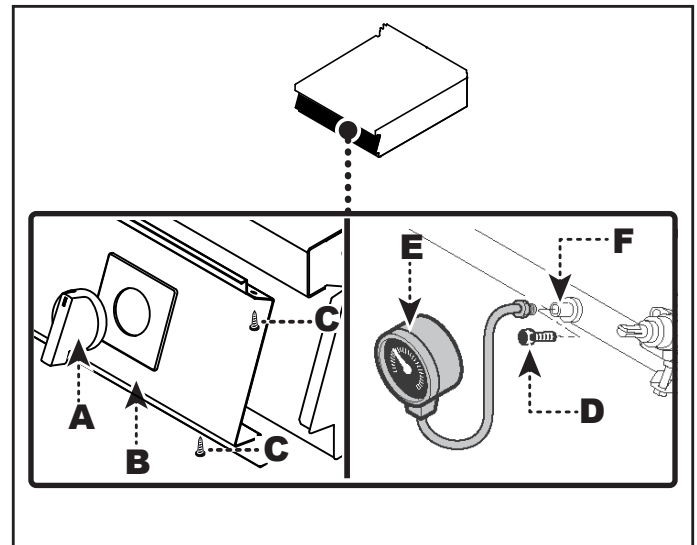
**Every 100 operating hours** have skilled, authorised personnel carry out the following operations:

- Check the gas pressure and system tightness.
- Check the efficiency of the safety thermocouple.
- Grease the gas tap.

**CHECKING GAS PRESSURE**

To carry out this operation, proceed as follows.

- 1) Turn off the gas supply tap.
- 2) Pull off the knob (A).
- 3) Undo the screws (C) and remove the control panel (B).
- 4) Undo the screw (D) of the pressure connection.
- 5) Connect the pressure gauge (E) to the pressure test point (F).
- 6) Turn the gas supply tap back on.
- 7) Light the burner and turn the knob to the full flame setting, then check that the pressure reading complies with the values in the table (see back of manual).
- 8) Turn off the burner, disconnect the pressure gauge.
- 9) Restore the initial conditions after completing the operation.



**FAULT**

**TROUBLESHOOTING**

See paragraph "TROUBLESHOOTING" of the User instructions manual.

**HANDLING AND INSTALLATION**

**INSTRUCTIONS AND WARNINGS FOR HANDLING AND INSTALLATION**

**NOTE:** Read the following sections carefully before performing any handling and installation operations; read the following sections of the "User instruction manual":

- Hazards and safety provisions during transport.
- Hazards and safety provisions during assembly.
- Hazards and safety provisions during installation, commissioning, adjustments and part replacement.

**WARNING:** All handling and installation operations shall be carried out in accordance with current legislation on health and safety at work. If necessary, the person authorised to carry out these operations should organise a "safety plan" to protect the people directly involved.

**WARNING:** The necessary connections (water, electricity and gas) must be set up exclusively by suitably qualified staff, in accordance with local requirements.

**PACKAGING AND UNPACKING**

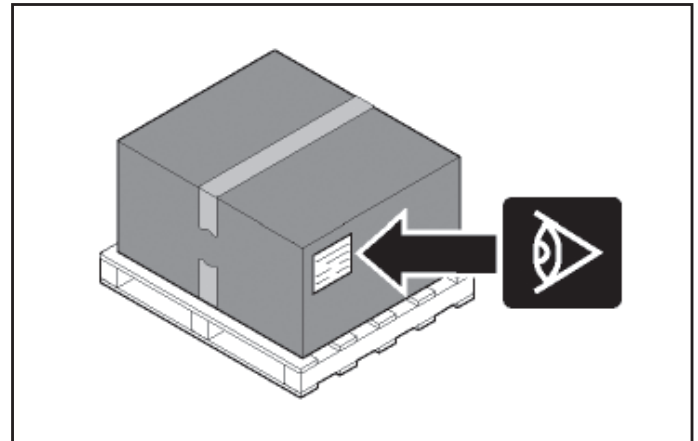
The packaging is designed to reduce space and as appropriate to the type of transport used.

To simplify transport, some components may be removed and suitably protected and packed for transport.

The packaging carries all information necessary for loading and unloading.

When unpacking, check that all components are present in the correct quantities and are undamaged.

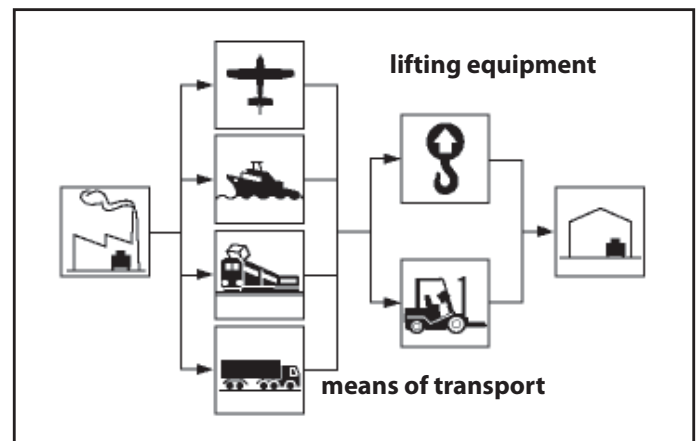
The packaging material must be properly disposed of in accordance with legal requirements.



**TRANSPORT**

Different means of transport may be used, depending partly on the destination.

The chart shows the most commonly used alternatives. During transport, fix the packaging to the means of transport securely to prevent undesirable shifting.

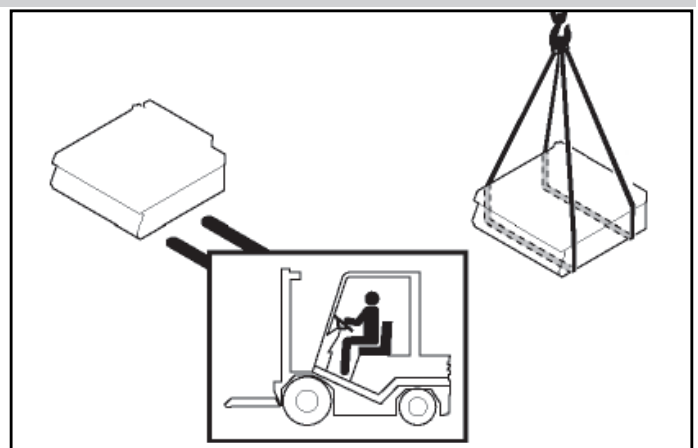


**HANDLING AND LIFTING**

The 'appliance can be handled using fork-lift or hook equipment of suitable load-carrying capacity.

Before lifting, check the position of the load's centre of gravity.

**i IMPORTANT:** When engaging the lifting device, watch out for the intake and outlet pipes.



## INSTALLATION OF THE APPLIANCE

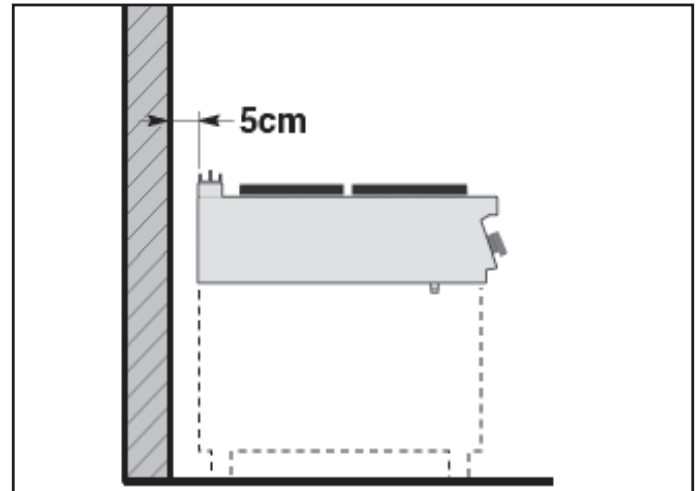
All installation stages must be considered right from production of the general layout. Before starting these stages, as well as deciding the place of installation, if necessary, the person authorised to carry out these operations must organise a "safety plan" to protect the people directly involved, as well as ensure strict compliance with all legal requirements, especially those relating to mobile work-sites.

The place of installation must be provided with all the connections needed to supply the appliance and dispose of the production residues. It must be suitably lit and must meet all legal health and hygiene requirements to prevent any food contamination.

If necessary, find the exact position of each individual appliance or subassembly and mark the coordinates to place them correctly (see explanatory diagram).

**IMPORTANT:** The unit is not suitable for built-in installation.

**WARNING:** Do not install the unit next to walls made of flammable material.



**WARNING:** Do not install the unit on uneven, soft or sloped floors.

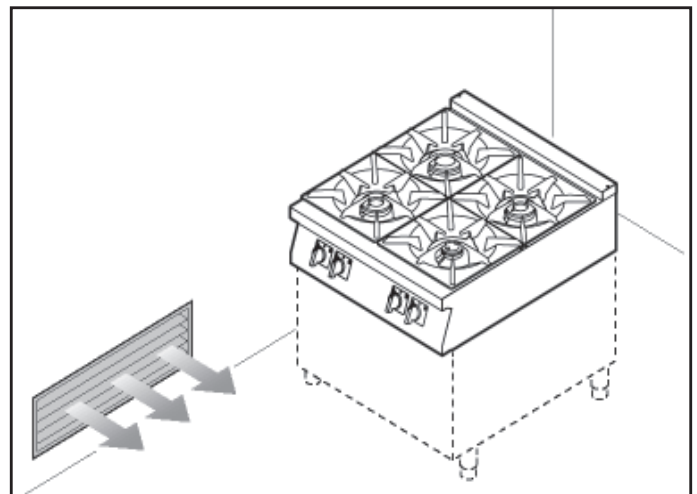
**WARNING:** Leave a gap of at least 5 cm from the wall when installing the appliance.

Install in accordance with the relevant legislation, regulations and specifications in the country of use..

## ROOM VENTILATION

**WARNING:** Air inlets are required in the room where the appliance is installed to ensure a proper operation of the appliance and to exchange the air in the room.

**WARNING:** The air inlets should be of appropriate size, protected by gratings, and placed so that they cannot be obstructed.



**BANK ASSEMBLY OF APPLIANCES**

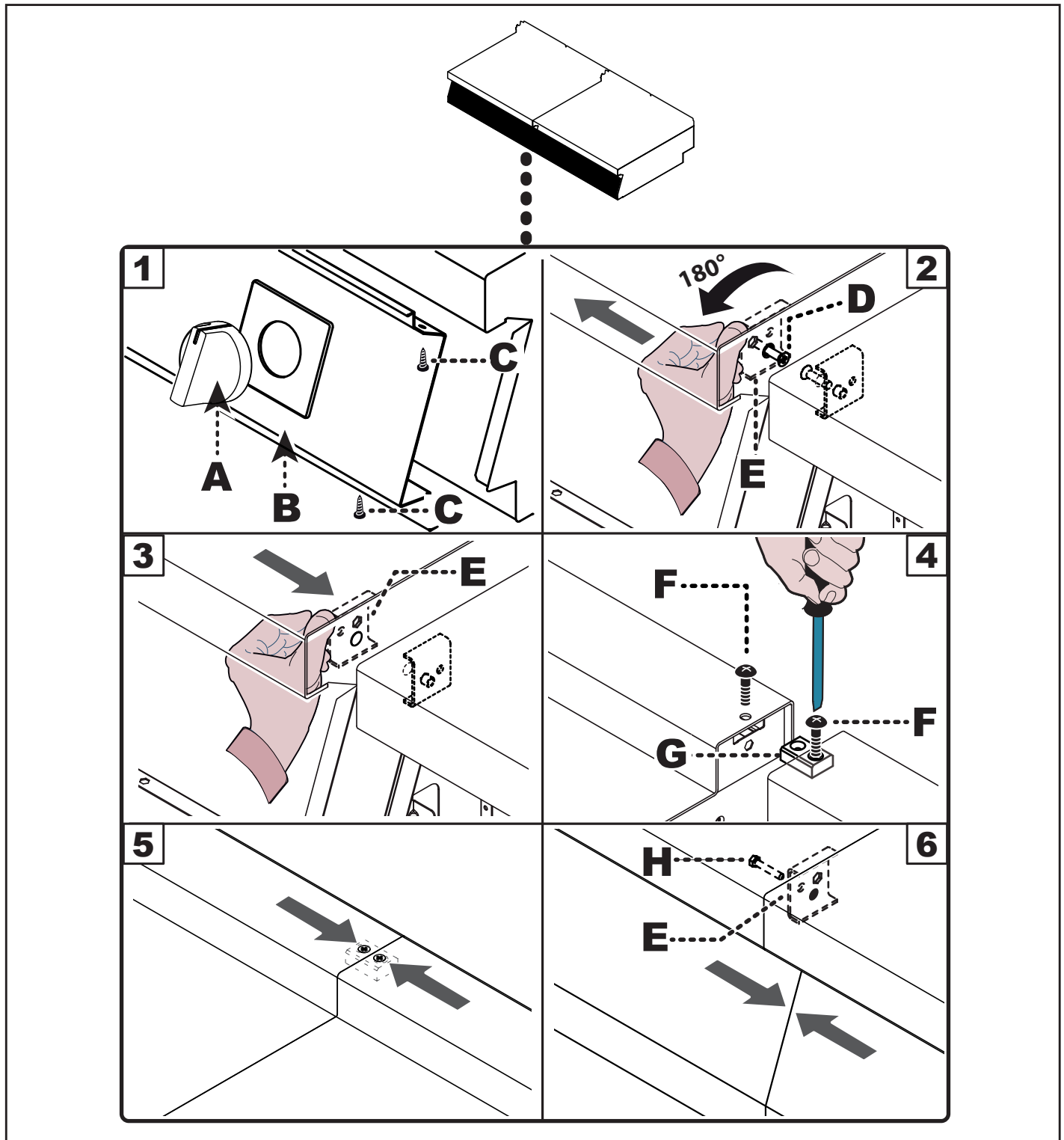
To assemble appliances in banks (side by side) proceed as described below.

- 1) Pull off the knobs **(A)**.
- 2) Undo the screws **(C)** and remove the control panels **(B)** (fig.1).
- 3) Undo the screw **(D)** and turn the bracket **(E)** of 180° anti-clockwise (fig. 2-3).
- 4) Connect the appliances using the screws **(F)** and the bracket **(G)** (rear part) (fig. 4-5).

5) Connect the appliances using the screw **(H)** (supplied) and the bracket **(E)** (front part) (fig.6).

6) After completing the operation, fit the control panels **(B)** and the knobs **(A)** back in place (fig.1).

A variety of optional installation kits are available for arranging appliances in banks (see the "general catalogue"):



## GAS CONNECTION

**! WARNING:** The connection operations must be carried out by qualified personnel with an acknowledged experience in the specific field, in accordance with the applicable legislation in the country where the appliance is installed.

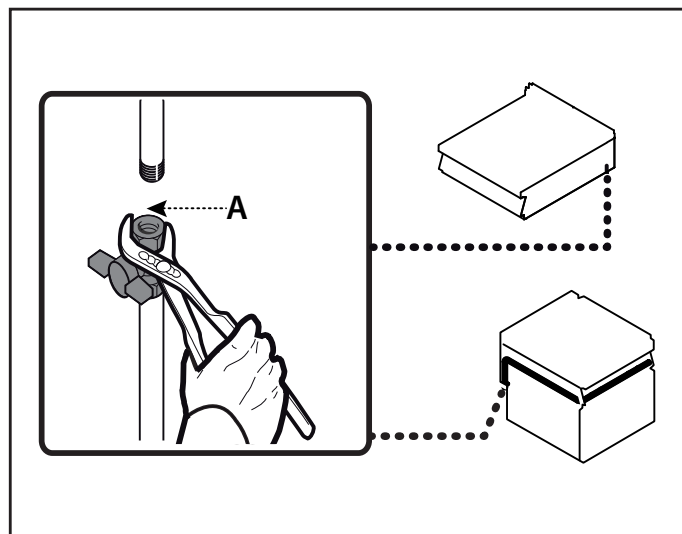
The connection must be carried out with due care and must comply with all applicable regulatory and legal requirements.

When the connection is complete and before the appliance is put into operation, a general check for any gas leaks is required.

To make the connection, connect the mains line to the connection pipe of the appliance, fitting a shut-off tap (A) for the gas supply cut-off when necessary.

**! WARNING:** The tap (A), which is not supplied with the appliance, should be installed in an easily accessible position and its status (on or off) must be identifiable at a glance.

**! IMPORTANT:** The gas supply pipe must comply with the national requirements in force and must be periodically checked and replaced if necessary.



**! HAZARD:** Do not connect the appliance to the gas distribution system containing carbon monoxide or other toxic components.

**! WARNING:** The gas feed pipe must not be longer than 2 metres.

CONVERSION OF GAS SUPPLY

The manufacturer has tested the appliance with its own mains gas, identified by the sticker applied to the nameplate.


If the type of gas to be connected is different from that used for testing, proceed as follows.

- 1) Close the gas supply tap (A).
- 2) Replace the top burner nozzles (see pag. 15).
- 3) Replace the top burner pilot light nozzles (see pag. 16)
- 4) Adjust the gas control valve to the minimum setting (see page 13).
- 5) Remove the testing gas sticker from the nameplate (B) and apply the new one to identify the gas being used.
- 6) Remove the sticker from the appliance and apply the new one (C) with the category of the country of installation.

 **NOTE:** After completing the operation, check for any gas leaks or faults.

AL	I2H3+ G20/20mbar, G30-G31/28 30-37mbar	IS	I2H3B/P: G20/20mbar, G30/30mbar
AT	I2H3B/P: G20/20mbar, G30/50mbar	IS	I2H3+ G20/20mbar, G30-G31/28 30-37mbar
AT	I2H3P: G20/20mbar, G31/50mbar	IT	I2H3+ G20/20mbar, G30-G31/28 30-37mbar
BE	I2E+3+ G20-G25/20-25mbar, G30-G31/28 30-37mbar	IT	I2H3B/P: G20/20mbar, G30/30mbar
BE	I2E+3B/P: G20-G25/20-25mbar, G30/30mbar	IT	I2H3P: G20/20mbar, G31/37mbar
BE	I2E+3P: G20-G25/20-25mbar, G31/37mbar	LT	I2H3+ G20/20mbar, G30-G31/28 30-37mbar
BE	I2E+3B: G20-G25/20-25mbar, G30/30mbar	LT	I2H3B/P: G20/20mbar, G30/30mbar
BG	I2H3B/P: G20/20mbar, G30/30mbar	LT	I2H3P: G20/20mbar, G31/37mbar
BG	I2H3+ G20/20mbar, G30-G31/28 30-37mbar	LU	I2H3B/P: G20/20mbar, G30/30mbar
		LU	I2H3+ G20/20mbar, G30-G31/28 30-37mbar

TESTING OF THE APPLIANCE

 **WARNING:** Before commissioning the appliance, the system must be tested to assess the operating conditions of every single component and detect any anomalies. In this stage, it is important to check that all health and safety requirements are strictly adhered to.

To test the system, make the following checks:

- 1) Turn on the gas supply tap and check that the connections are right.;
- 2) Check that the mains gas is the same as that used for commissioning of the appliance, and carry out the conversion procedure if necessary (see page 12).

- 3) Check that the hob burner is igniting correctly and his combustion.
- 4) Check the gas pressure and flow-rate at minimum and maximum settings and adjust if necessary (see page 7).
- 5) Check that the safety thermocouple is working correctly.
- 6) Check that there are no gas leaks.
- 7) Check that the nameplates specify the correct gas for the country of use.

After testing, if necessary instruct the user in all the skills necessary for putting the appliance into operation in conditions of safety, in accordance with legal requirements.



# ADJUSTMENTS

## INSTRUCTIONS AND WARNINGS FOR ADJUSTMENT

**⚠ WARNING:** Before making any type of adjustment, activate all the safety devices provided and decide whether staff at work and those in the vicinity should be informed. In particular, close the gas supply taps and prevent access to all devices which might cause unexpected hazards and damage to people's health and safety if activated.

**📖 NOTE:** These adjustments are only required if the type of gas to be connected is different from that used for testing, after changing the gas supply ( see pag.12).

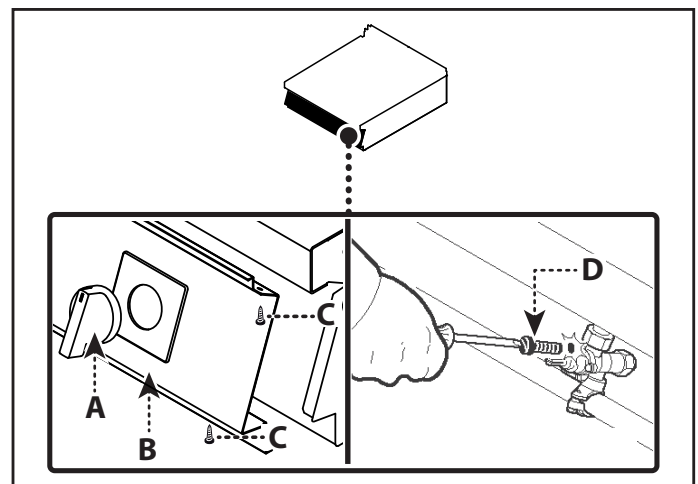
**⚠ WARNING:** Adjustments must be carried out by authorised, qualified staff, in accordance with the relevant legal requirements.

## ADJUSTING GAS CONTROL VALVE MINIMUM SETTING

**⚠ WARNING:** Before making this adjustment, check that the gas supply pressure is the same as the rated pressure for the type of gas in use (see table at the end of the manual).

To carry out this operation, proceed as follows.

- 1) Turn off the gas supply tap.
- 2) Pull off the knob (A).
- 3) Undo the screws (C) and remove the control panel (B).
- 4) Remove the injector (D) and replace it with the one suitable for the type of gas in use (see table at back of manual).
- 5) Fully screw the injector .
- 6) After making the setting, seal the screw with paint.

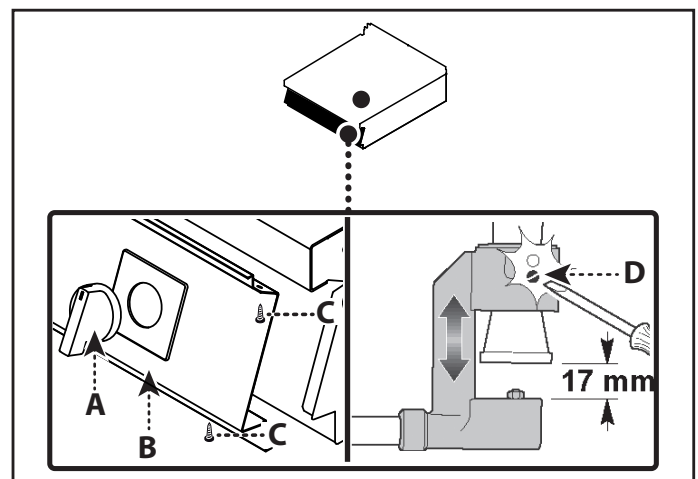


- 7) Replace the control panel (B) and the knob (A) on completion of the operation.

## ADJUSTING TOP BURNER PRIMARY AIR (4 KW)

To carry out this operation, proceed as follows.

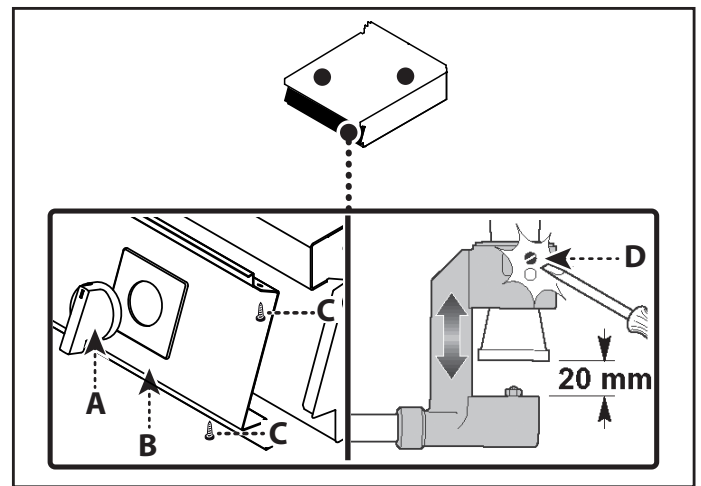
- 1) Turn off the gas supply tap.
- 2) Pull off the knob (A).
- 3) Undo the screws (C) and remove the control panel (B).
- 4) Undo the screw (D).
- 5) Set the burner mount (E) at a distance of 17 mm. and tighten the screw (D)
- 6) Replace the control panel (B) and the knob (A) on completion of the operation.



### ADJUSTING TOP BURNER PRIMARY AIR (7 KW)

To carry out this operation, proceed as follows.

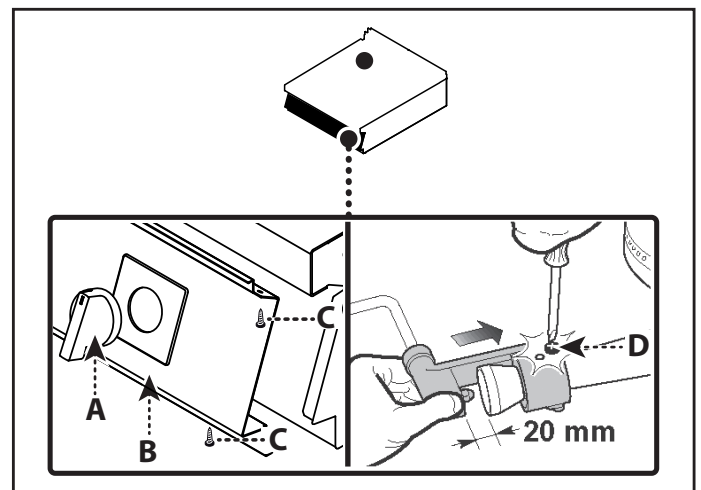
- 1) Turn off the gas supply tap.
- 2) Pull off the knob (A).
- 3) Undo the screws (C) and remove the control panel (B).
- 4) Undo the screw (D).
- 5) Set the burner mount (E) at a distance of 20 mm. and tighten the screw (D).
- 6) Replace the control panel (B) and the knob (A) on completion of the operation.



### ADJUSTING TOP BURNER PRIMARY AIR (10 KW)

To carry out this operation, proceed as follows.

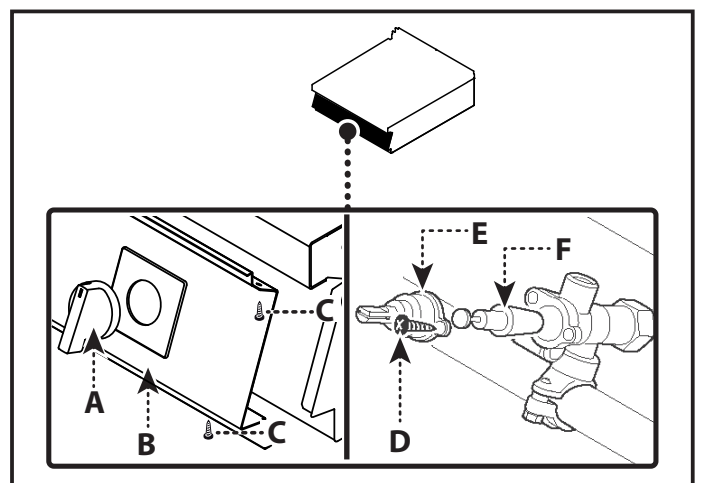
- 1) Turn off the gas supply tap.
- 2) Pull off the knob (A).
- 3) Undo the screws (C) and remove the control panel (B).
- 4) Undo the screw (D).
- 5) Set the burner mount (E) at a distance of 20 mm. and tighten the screw (D).
- 6) Replace the control panel (B) and the knob (A) on completion of the operation.



### GREASING THE GAS TAP

To carry out this operation, proceed as follows.


- 1) Turn off the gas supply tap.
- 2) Pull off the knob (A).
- 3) Undo the screws (C) and remove the control panel (B).
- 4) Undo the screws (D) and extract the cap (E).
- 5) Pull off the cone (F).
- 6) Clean the cone (F) and its seat.
- 7) Coat the cone with grease (F), fit it in its seat and turn it a few times.
- 8) Pull off the cone (F) to remove the excess grease.
- 9) Replace the cone (F) and the cap (E).
- 10) Replace the control panel (B) and the knobs (A) on completion of the operation.




 **NOTE:** We recommend gas STABURA-GAS N32 by KLÜBER LUBRICATION ITALIA S.A.S.

# REPLACING PARTS

## INSTRUCTIONS AND WARNINGS FOR PART REPLACEMENT

 **NOTE:** Read the following section of the “user instruction manual” carefully before replacing any part:

- Hazards and safety provisions during installation and commissioning, adjustments and part replacement.

 **WARNING:** Before carrying out any replacement procedure, activate all the safety devices provided and decide whether staff at work and those in the vicinity should be properly informed.

In particular, close the gas supply tap and prevent access to all devices which might cause unexpected hazards and damage to people’s health and safety if activated.

When replacing worn parts, use original spare parts only.

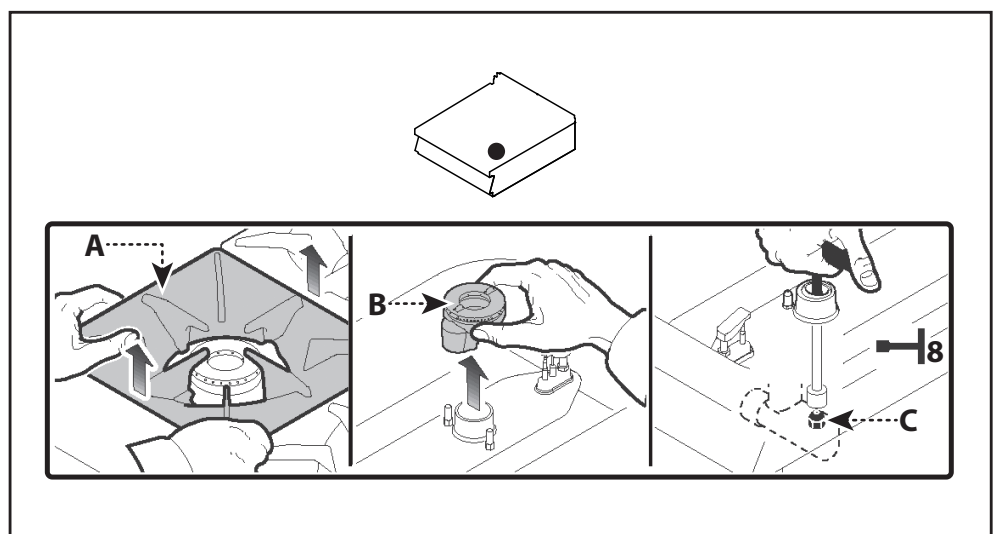
The manufacturer declines all responsibility for injury or damage to components resulting from the use of non original parts, or extraordinary work on the appliance which may modify the safety requirements without the manufacturer’s authorisation.

When ordering components, follow the instructions provided in the spare part catalogue.

### REPLACING THE TOP BURNER NOZZLE (Ø 80 - 4 KW)

To carry out this operation, proceed as follow.

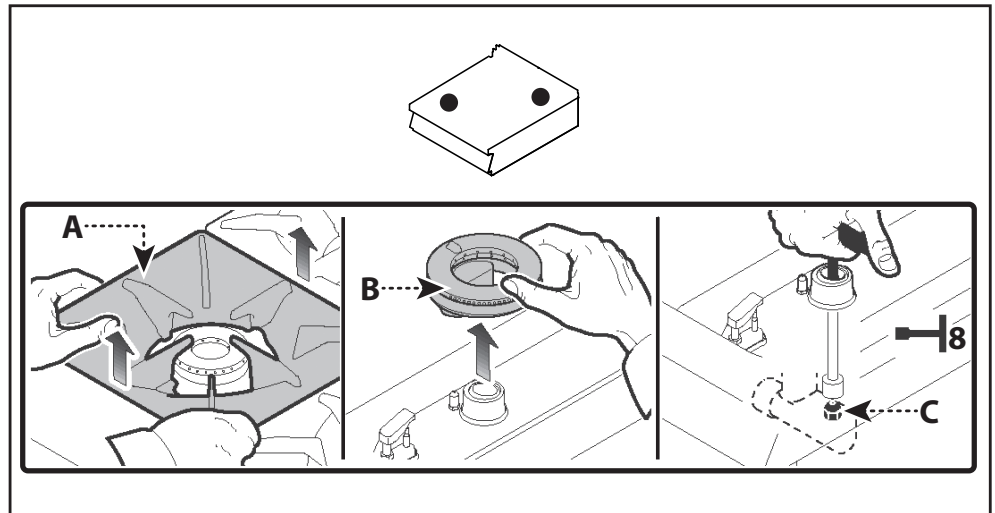
- 1) Turn off the gas supply tap.
- 2) Remove the grid (A).
- 3) Extract the burner (B).
- 4) Unscrew the nozzle (C) and replace it with the one suitable for the type of gas in use (see table at back of manual).
- 5) Replace the burner and the grid.



**REPLACING THE TOP BURNER NOZZLE (Ø 110 - 7 KW)**

To carry out this operation, proceed as follows.

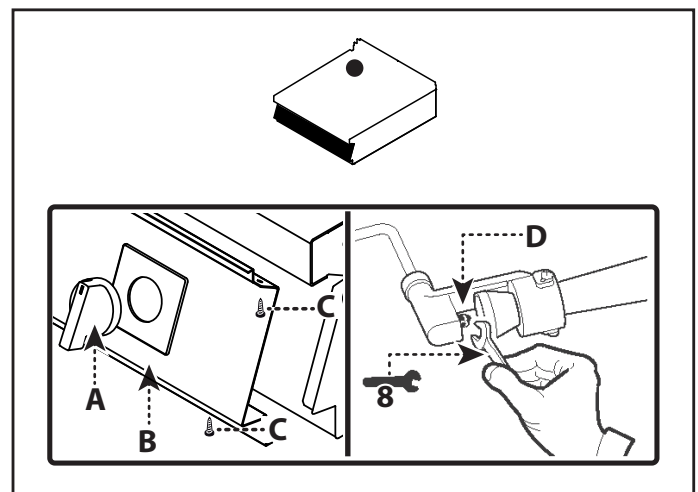
- 1) Turn off the gas supply tap.
- 2) Remove the grid (A).
- 3) Extract the burner (B).
- 4) Unscrew the nozzle (C) and replace it with the one suitable for the type of gas in use (see table at back of manual).
- 5) Replace the burner and the grid.



**REPLACING THE TOP BURNER NOZZLE (Ø 130 - 10 KW)**

To carry out this operation, proceed as follows.

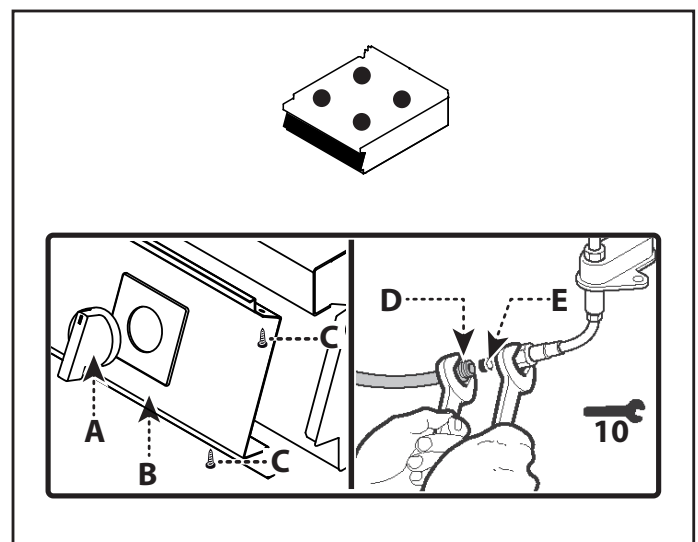
- 1) Turn off the gas supply tap.
- 2) Pull off the knob (A).
- 3) Undo the screws (C) and remove the control panel (B).
- 4) Unscrew the nozzle (D) and replace it with the one suitable for the type of gas in use (see table at back of manual).
- 5) Replace the control panel (B) and the knobs (A) on completion of the operation.



**REPLACING THE TOP BURNER PILOT LIGHT NOZZLE**

To carry out this operation, proceed as follows.

- 1) Turn off the gas supply tap.
- 2) Pull off the knob (A).
- 3) Undo the screws (C) and remove the control panel (B).
- 4) Unscrew the union (D).
- 5) Remove the nozzle (E) and replace it with the one suitable for the type of gas in use (see table at back of manual).
- 6) Retighten the union (D).
- 7) Replace the control panel (B) and the knobs (A) on completion of the operation.



## EQUIPMENT DECOMMISSIONING, DEMOLITION AND DISPOSAL



**NOTE:** Read the following section of the “user instruction manual” carefully before replacing any part:

- Hazards and safety provisions during decommissioning.

When decommissioning the appliance, a set of procedures should be carried out to ensure that the appliance and its components are not a hindrance and are not easily accessible.

To prevent the appliance from posing risks to people or the environment, disconnect and disable all energy sources (electricity, etc.), and drain any liquids (lubricants, oils, etc.).

Place the appliance in a suitable and not easily accessible area, with barriers to prevent anyone from accessing it.

When scrapping, sort all components by chemical characteristics and dispose of them separately in accordance with the relevant applicable laws.



**IMPORTANT:** Never dump non-biodegradable materials, lubricating oils and non-ferrous metal components (rubber, PVC, etc.) in the environment. Dispose of them in accordance with the applicable laws.



**ALLEGATI - ANNEXES****BRUCIATORE ø80 - 4 kW - BURNER ø80 - 4 kW**

Potenza e Portata gas - Heat input and Gas rate	Consumo gas - Gas consumption					
	G20	G25	G25.1	G25.3	G30	G31
<b>Potenza massima (kW) - Maximum heat input</b>	<b>4</b>	<b>4</b>	<b>4</b>	<b>4</b>	<b>4</b>	<b>4</b>
Portata massima (m <sup>3</sup> /h) - Gas rate (m <sup>3</sup> /h)	0,42	0,49	0,49	0,48	0,12	0,16
Portata massima (Kg/h) - Gas rate (Kg/h)	0,29	0,37	0,42	0,36	0,32	0,31
<b>Potenza minima (kW) - Reduced heat input (kW)</b>	<b>1,3</b>	<b>1,3</b>	<b>1,3</b>	<b>1,3</b>	<b>1,3</b>	<b>1,3</b>
Portata minima (m <sup>3</sup> /h) - Reduced gas rate (m <sup>3</sup> /h)	0,14	0,16	0,16	0,16	0,04	0,05
Portata minima (Kg/h) - Reduced gas rate (Kg/h)	0,10	0,12	0,14	0,12	0,10	0,10

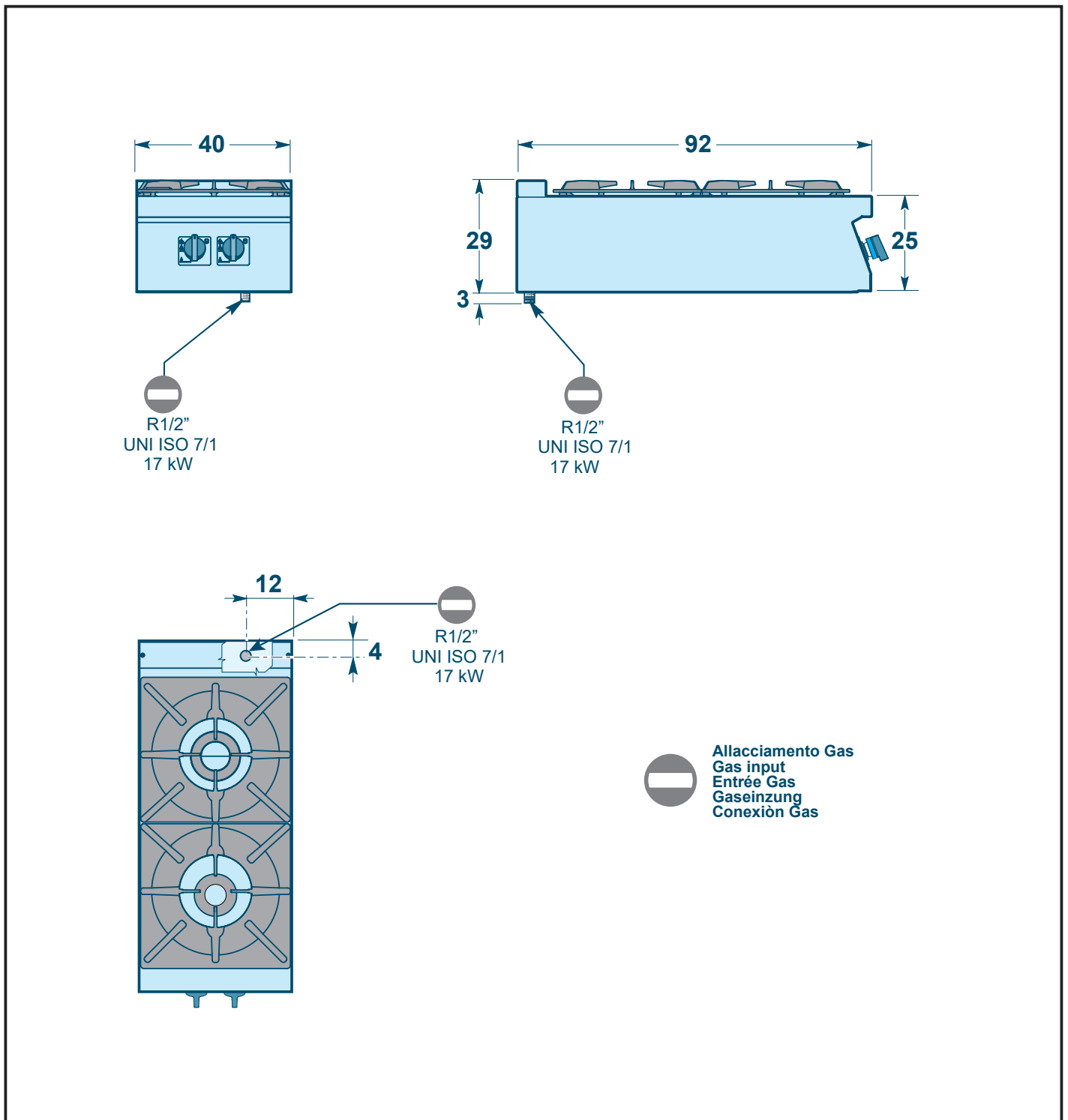
**BRUCIATORE ø110 - 7 kW - BURNER ø110 - 7 kW**

Potenza e Portata gas - Heat input and Gas rate	Consumo gas - Gas consumption					
	G20	G25	G25.1	G25.3	G30	G31
<b>Potenza massima (kW) - Maximum heat input</b>	<b>7</b>	<b>7</b>	<b>7</b>	<b>7</b>	<b>7</b>	<b>7</b>
Portata massima (m <sup>3</sup> /h) - Gas rate (m <sup>3</sup> /h)	0,74	0,86	0,86	0,84	0,22	0,29
Portata massima (Kg/h) - Gas rate (Kg/h)	0,50	0,65	0,73	0,62	0,55	0,54
<b>Potenza minima (kW) - Reduced heat input (kW)</b>	<b>2,3</b>	<b>2,3</b>	<b>2,3</b>	<b>2,3</b>	<b>2,3</b>	<b>2,3</b>
Portata minima (m <sup>3</sup> /h) - Reduced gas rate (m <sup>3</sup> /h)	0,24	0,28	0,28	0,27	0,07	0,09
Portata minima (Kg/h) - Reduced gas rate (Kg/h)	0,16	0,21	0,24	0,20	0,18	0,18

**BRUCIATORE ø130 - 10 kW - BURNER ø130 - 10 kW**

Potenza e Portata gas - Heat input and Gas rate	Consumo gas - Gas consumption					
	G20	G25	G25.1	G25.3	G30	G31
<b>Potenza massima (kW) - Maximum heat input</b>	<b>10</b>	<b>10</b>	<b>10</b>	<b>10</b>	<b>10</b>	<b>10</b>
Portata massima (m <sup>3</sup> /h) - Gas rate (m <sup>3</sup> /h)	1,06	1,23	1,23	1,20	0,31	0,41
Portata massima (Kg/h) - Gas rate (Kg/h)	0,71	0,92	1,04	0,89	0,79	0,78
<b>Potenza minima (kW) - Reduced heat input (kW)</b>	<b>2,5</b>	<b>2,5</b>	<b>2,5</b>	<b>2,5</b>	<b>2,5</b>	<b>2,5</b>
Portata minima (m <sup>3</sup> /h) - Reduced gas rate (m <sup>3</sup> /h)	0,26	0,30	0,31	0,31	0,08	0,1
Portata minima (Kg/h) - Reduced gas rate (Kg/h)	0,18	0,23	0,26	0,22	0,20	0,19

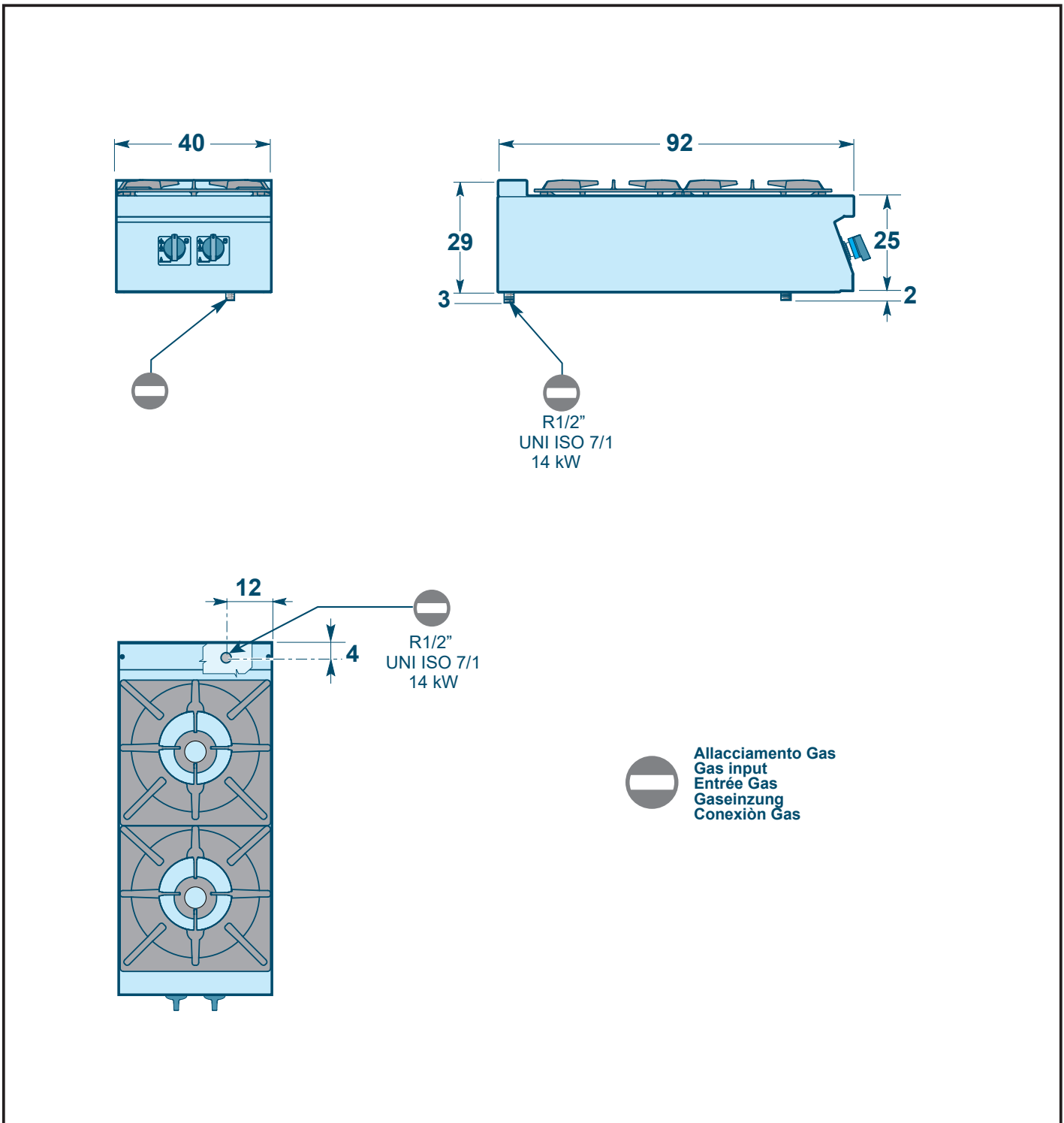
## SCHEDA ALLACCIAMENTO 0\*0FAA - CONNECTION CARD 0\*0FAA



- Bruciatore N°1 7 kW - burners N°1 7 kW
- Bruciatore N°1 10 kW - burners N°1 10 kW
- La massima pressione sonora è inferiore a 70 dB - Maximum sound pressure is no higher than 70 dB.
- Peso netto= 41 Kg - Net Weight= 41 Kg
- Potenza bruciatore spia pilota  $\leq 250$  W - Power burner pilot light  $\leq 250$  W

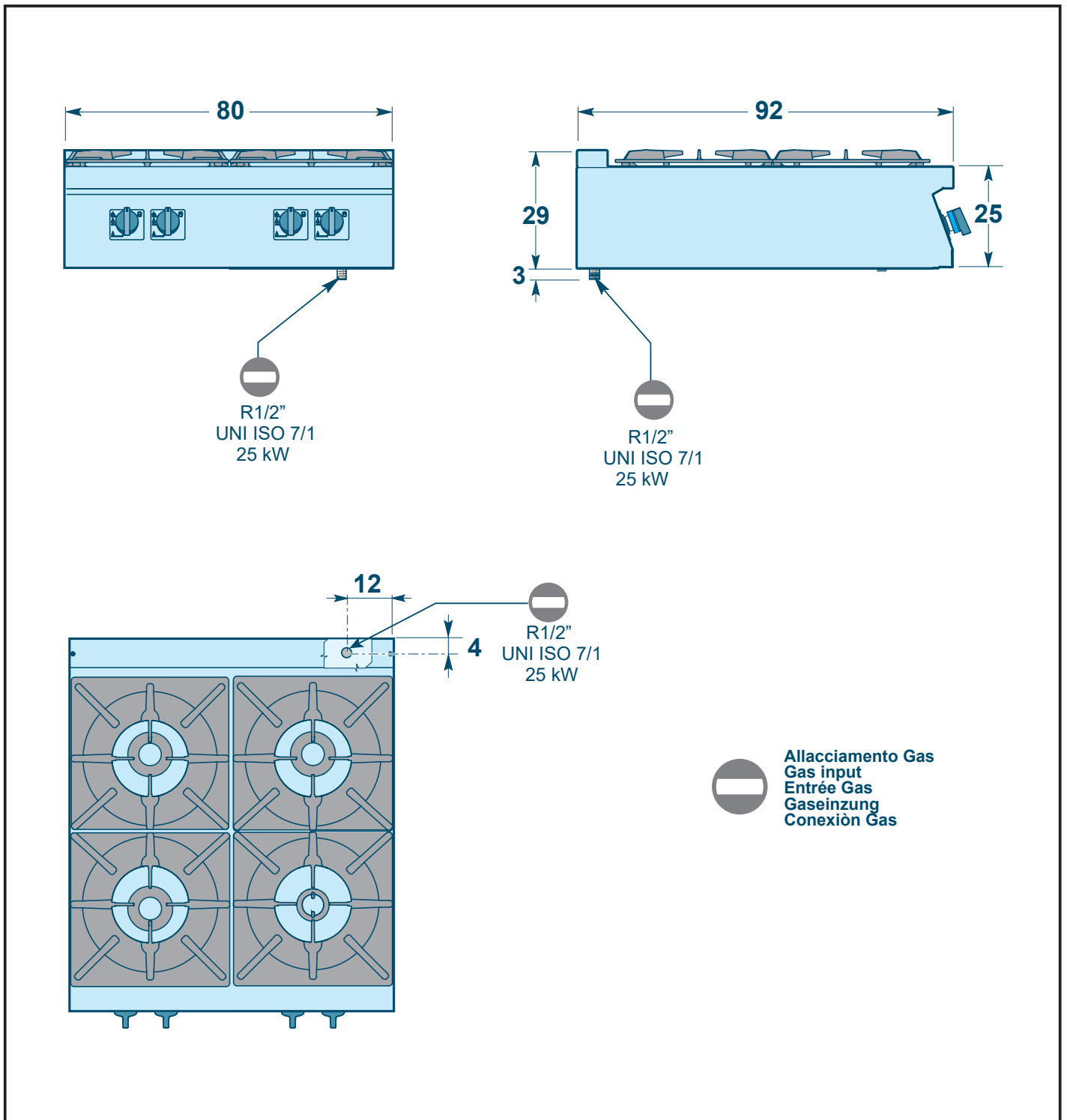


## SCHEDA ALLACCIAMENTO 0\*0FA - CONNECTION CARD 0\*0FA



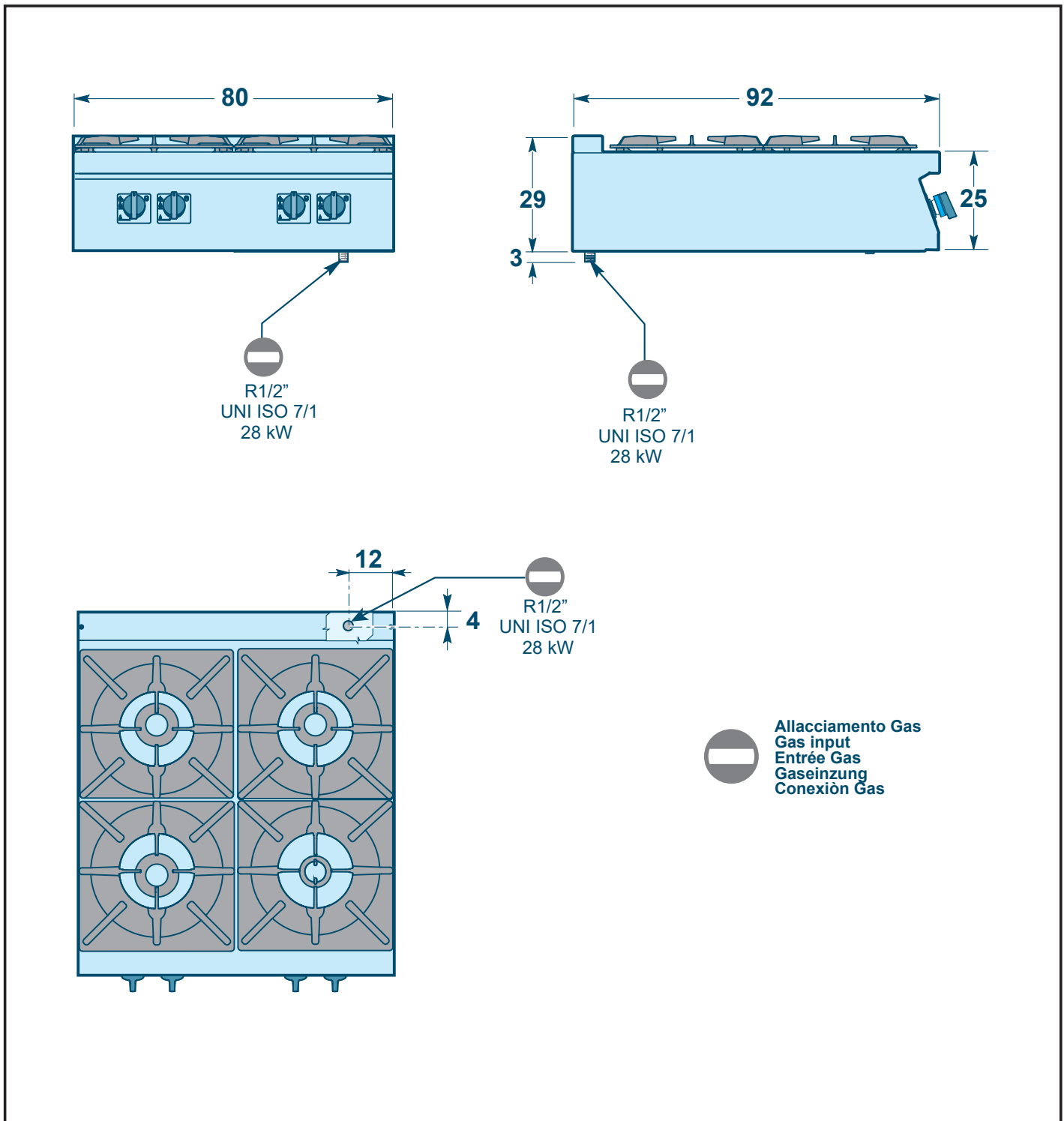
- Bruciatore N°2 7 kW - burners N°2 7 kW
- La massima pressione sonora è inferiore a 70 dB - Maximum sound pressure is no higher than 70 dB.
- Peso netto= 41 Kg - Net Weight= 41 Kg
- Potenza bruciatore spia pilota  $\leq 250$  W - Power burner pilot light  $\leq 250$  W

## SCHEDA ALLACCIAMENTO 1\*0FAD - CONNECTION CARD 1\*0FAD



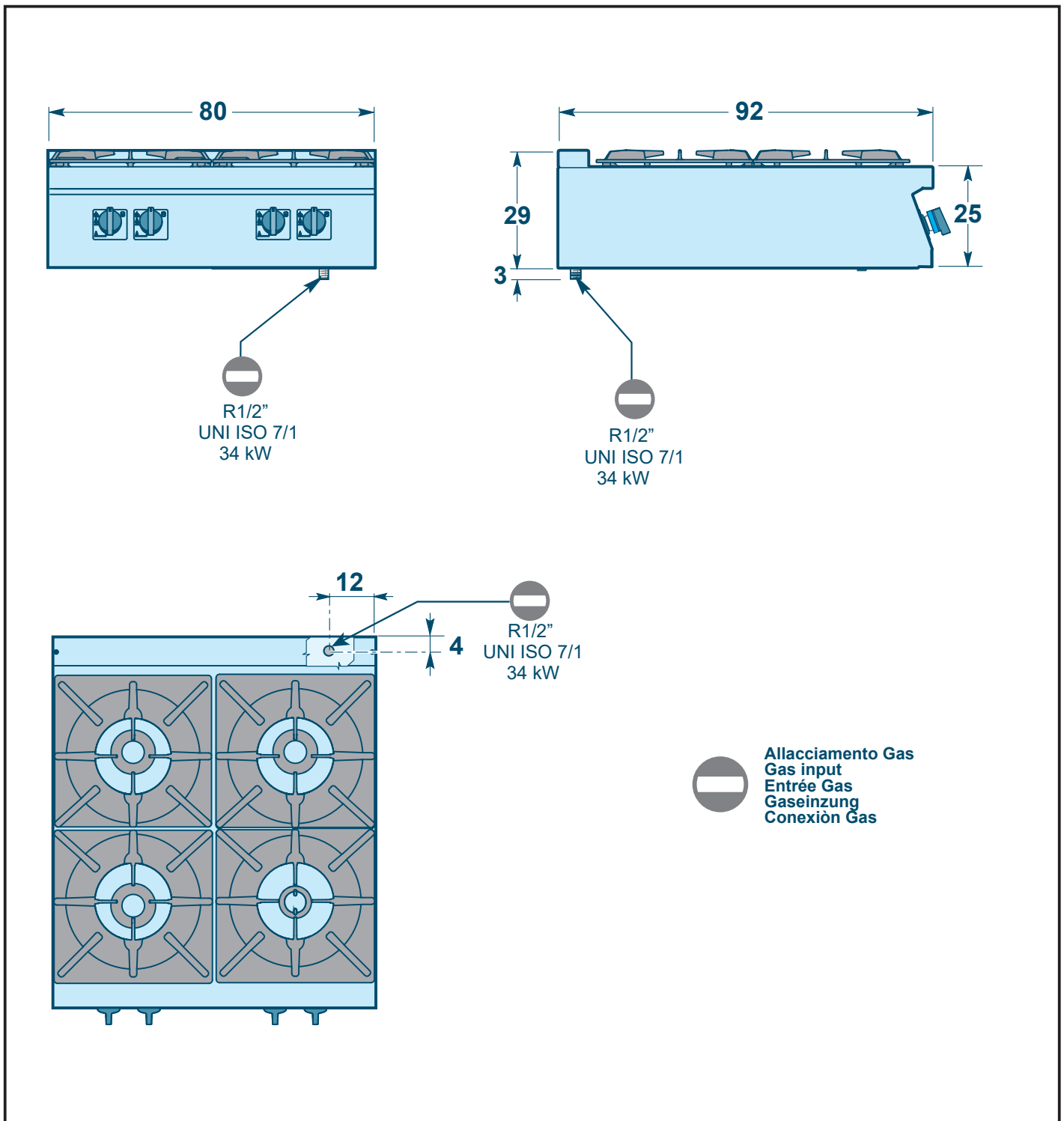
- Bruciatore N°1 4 kW - burners N°1 4 kW
- Bruciatore N°3 7 kW - burners N°3 7 kW
- La massima pressione sonora è inferiore a 70 dB - Maximum sound pressure is no higher than 70 dB.
- Peso netto= 68 Kg - Net Weight= 68 Kg
- Potenza bruciatore spia pilota  $\leq 250$  W - Power burner pilot light  $\leq 250$  W

## SCHEDA ALLACCIAMENTO 1\*0FA - CONNECTION CARD 1\*0FA



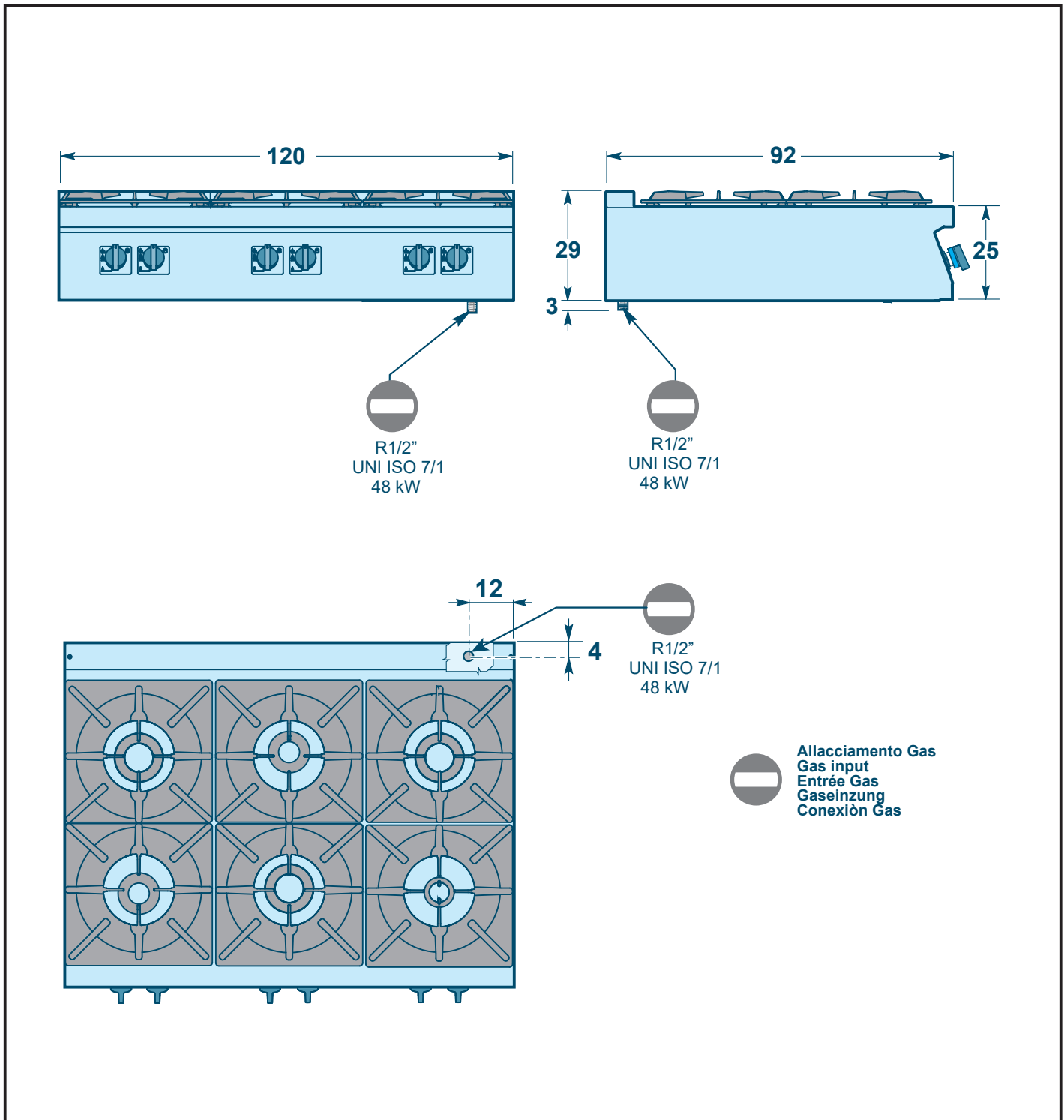
- Bruciatore N°1 4 kW - burners N°1 4 kW
- Bruciatore N°2 7 kW - burners N°2 7 kW
- Bruciatore N°1 10 kW - burners N°1 10 kW
- La massima pressione sonora è inferiore a 70 dB - Maximum sound pressure is no higher than 70 dB.
- Peso netto= 68 Kg - Net Weight= 68 Kg
- Potenza bruciatore spia pilota  $\leq 250$  W - Power burner pilot light  $\leq 250$  W

SCHEDA ALLACCIAMENTO 1\*0FAA - CONNECTION CARD 1\*0FAA



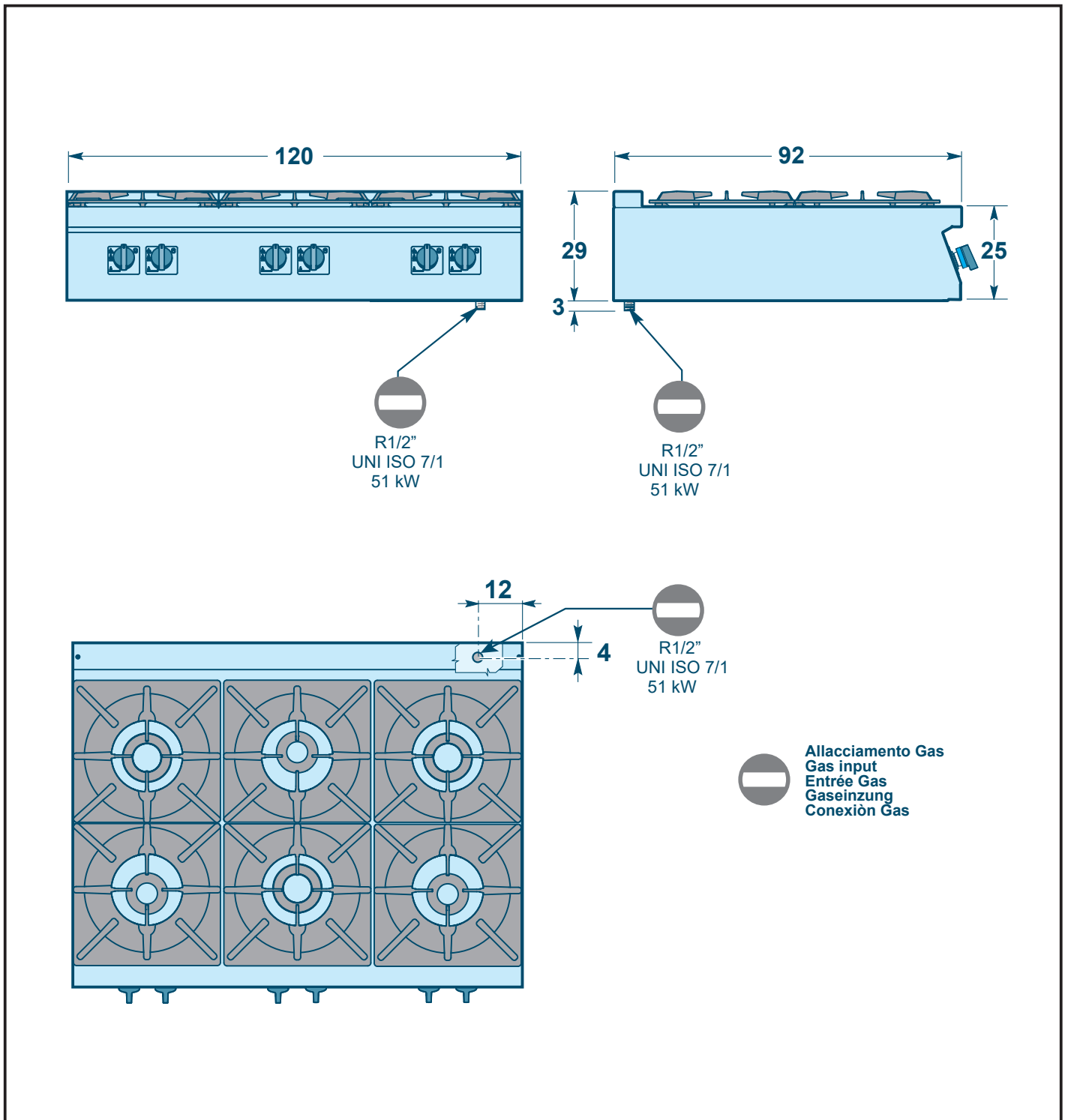
- Bruciatore N°2 7 kW - burners N°2 7 kW
- Bruciatore N°2 10 kW - burners N°2 10 kW
- La massima pressione sonora è inferiore a 70 dB - Maximum sound pressure is no higher than 70 dB.
- Peso netto= 68 Kg - Net Weight= 68 Kg
- Potenza bruciatore spia pilota ≤250 W - Power burner pilot light ≤250 W

## SCHEDA ALLACCIAMENTO 2\*0FA - CONNECTION CARD 2\*0FA



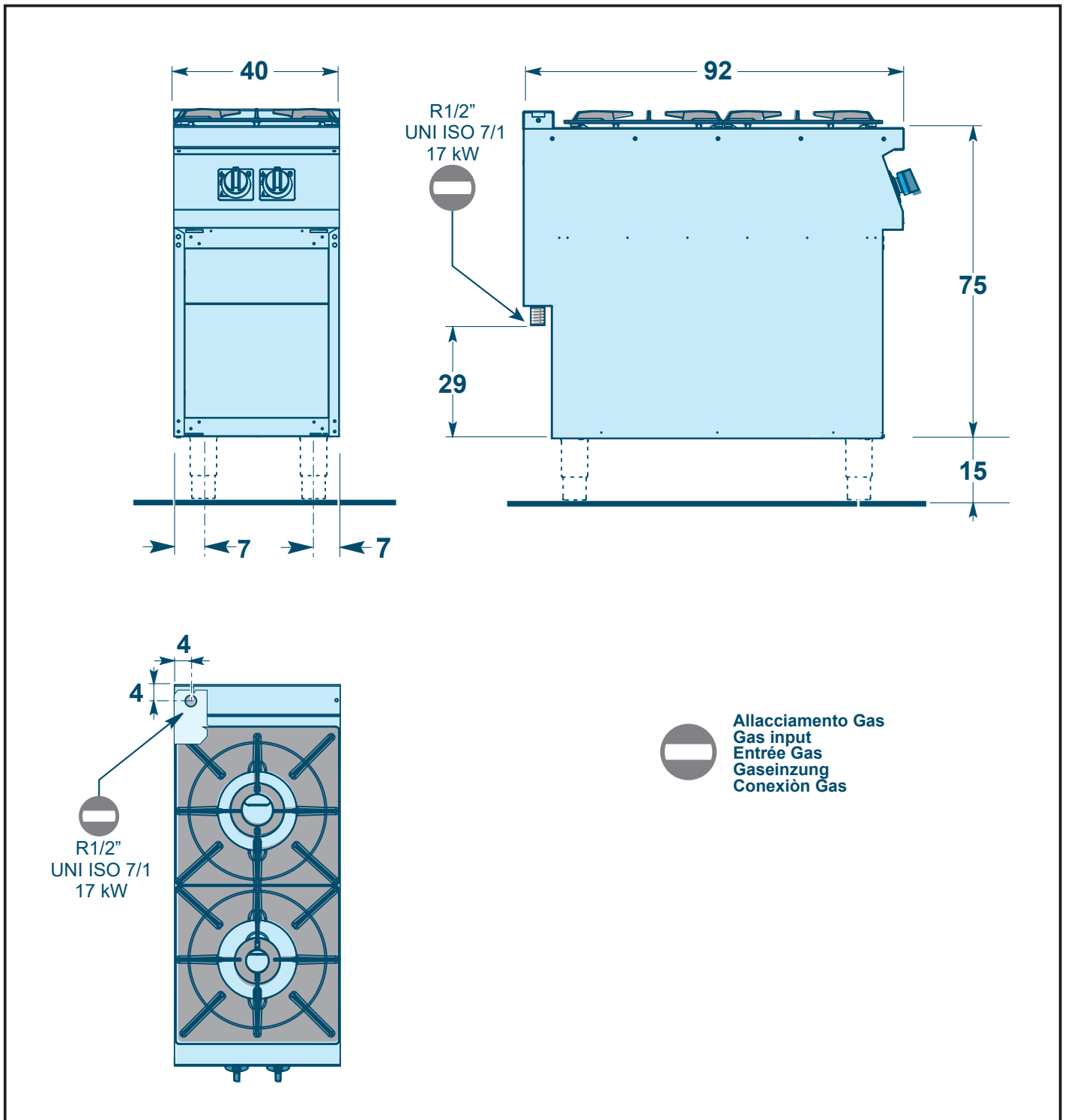
- Bruciatore N°1 4 kW - burners N°1 4 kW
- Bruciatore N°2 7 kW - burners N°2 7 kW
- Bruciatore N°3 10 kW - burners N°3 10 kW
- La massima pressione sonora è inferiore a 70 dB - Maximum sound pressure is no higher than 70 dB.
- Peso netto= 98 Kg - Net Weight= 98 Kg
- Potenza bruciatore spia pilota  $\leq$ 250 W - Power burner pilot light  $\leq$ 250 W

## SCHEDA ALLACCIAMENTO 2\*0FAA - CONNECTION CARD 2\*0FAA



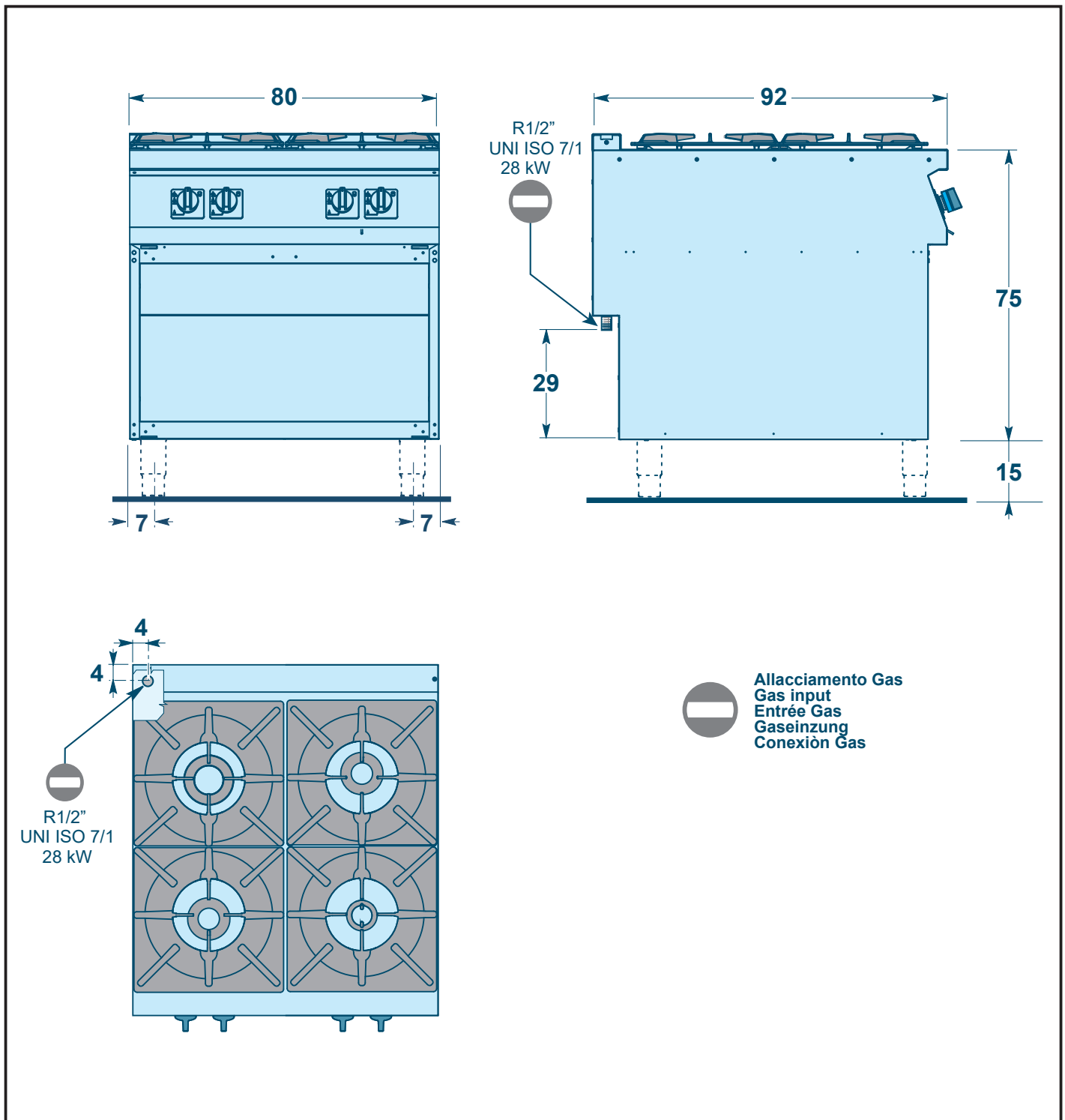
- Bruciatore N°3 7 kW - burners N°3 7 kW
- Bruciatore N°3 10 kW - burners N°3 10 kW
- La massima pressione sonora è inferiore a 70 dB - Maximum sound pressure is no higher than 70 dB.
- Peso netto= 98 Kg - Net Weight= 98 Kg
- Potenza bruciatore spia pilota  $\leq 250$  W - Power burner pilot light  $\leq 250$  W

## SCHEDA ALLACCIAMENTO 0\*1FAA - CONNECTION CARD 0\*1FAA



- Bruciatore N°1 7 kW - burners N°1 7 kW
- Bruciatore N°1 10 kW - burners N°1 10 kW
- La massima pressione sonora è inferiore a 70 dB - Maximum sound pressure is no higher than 70 dB.
- Peso netto= 50 Kg - Net Weight= 50 Kg
- Potenza bruciatore spia pilota  $\leq 250$  W - Power burner pilot light  $\leq 250$  W

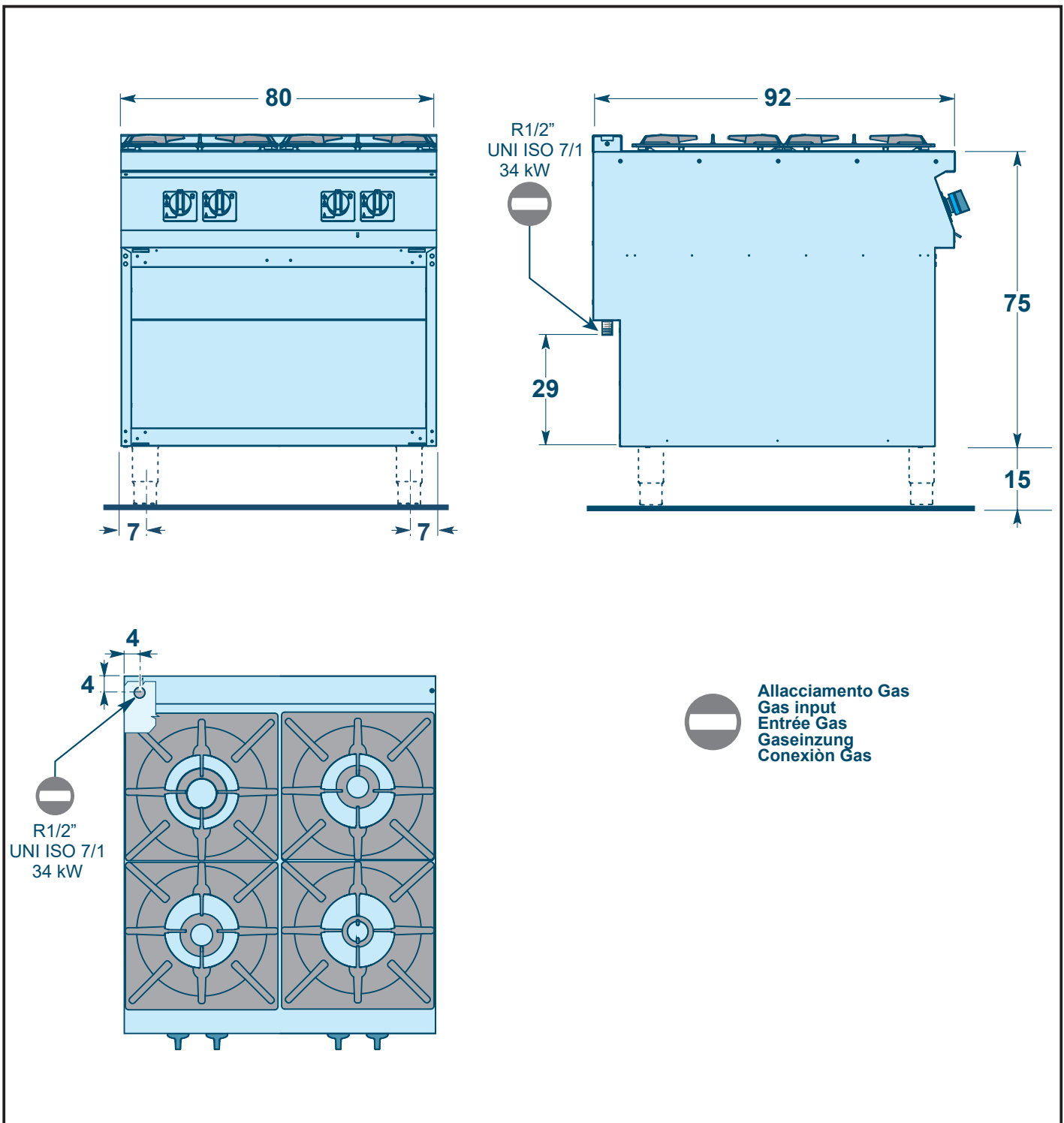
## SCHEDA ALLACCIAMENTO 1\*1FA - CONNECTION CARD 1\*1FA



- Bruciatore N°1 4 kW - burners N°1 4 kW
- Bruciatore N°2 7 kW - burners N°2 7 kW
- Bruciatore N°1 10 kW - burners N°1 10 kW
- La massima pressione sonora è inferiore a 70 dB - Maximum sound pressure is no higher than 70 dB.
- Peso netto= 82 Kg - Net Weight= 82 Kg
- Potenza bruciatore spia pilota  $\leq 250$  W - Power burner pilot light  $\leq 250$  W

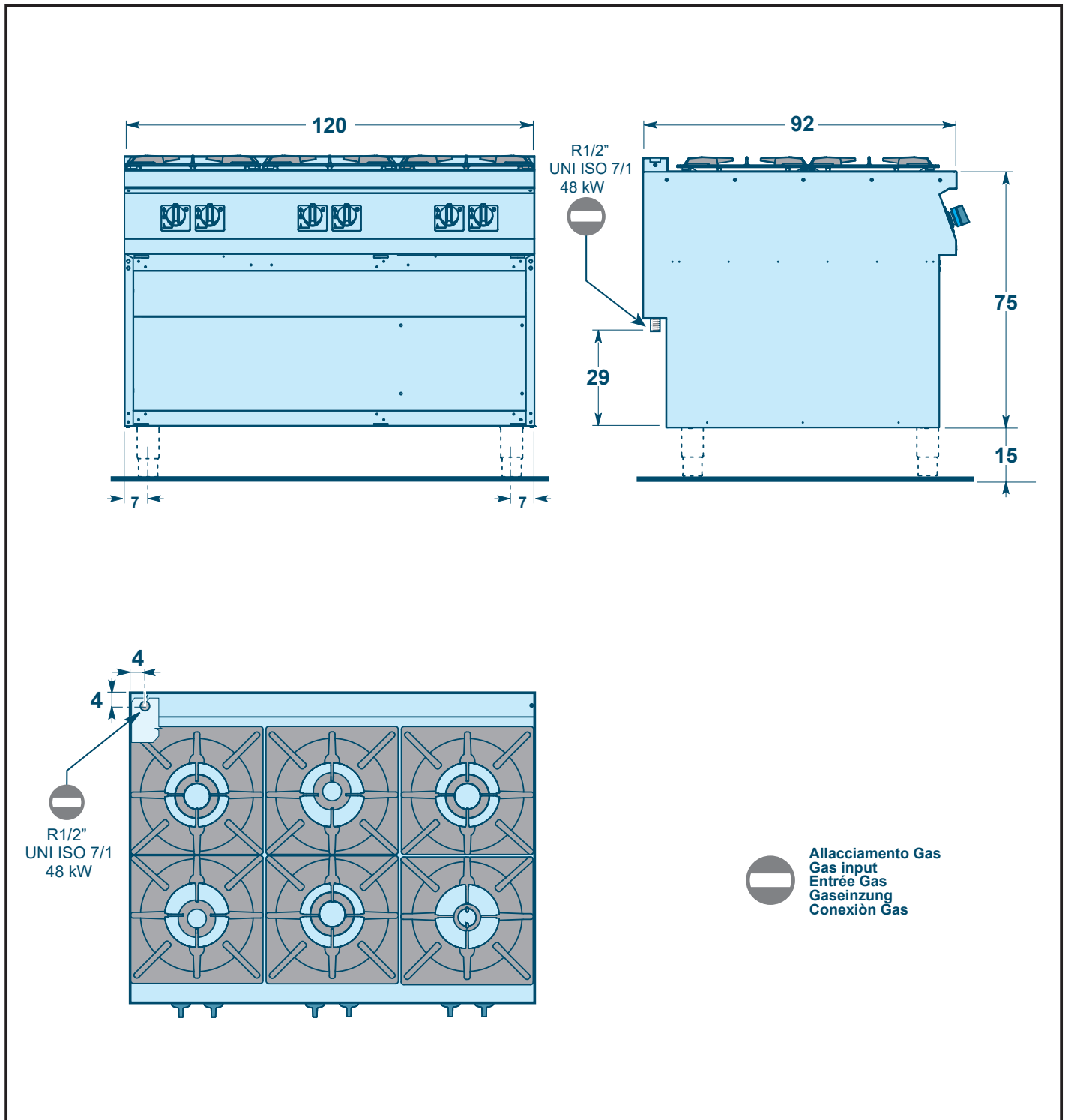


## SCHEDA ALLACCIAMENTO 1\*1FAA - CONNECTION CARD 1\*1FAA



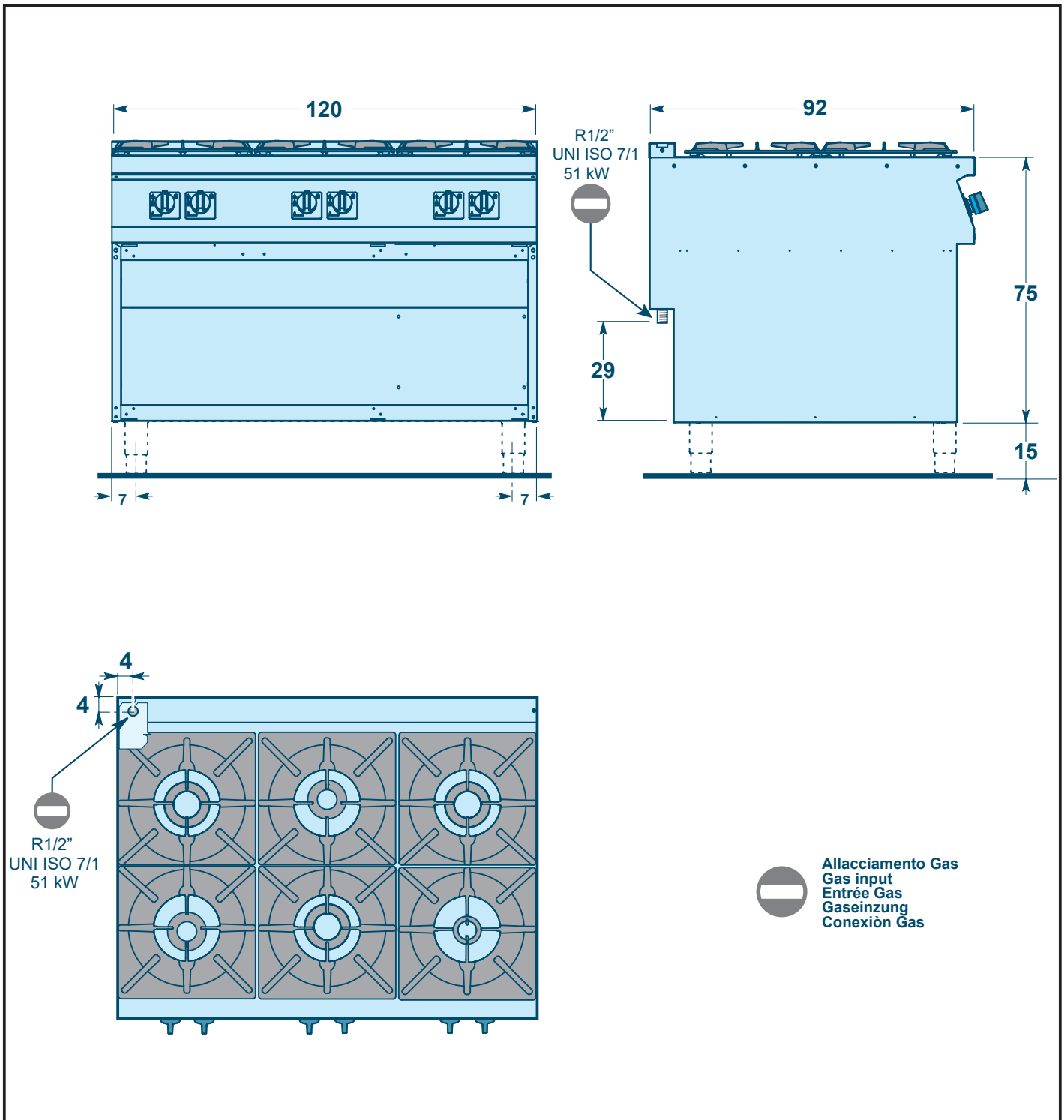
- Bruciatore N°2 7 kW - burners N°2 7 kW
- Bruciatore N°2 10 kW - burners N°2 10 kW
- La massima pressione sonora è inferiore a 70 dB - Maximum sound pressure is no higher than 70 dB.
- Peso netto= 82 Kg - Net Weight= 82 Kg
- Potenza bruciatore spia pilota  $\leq 250$  W - Power burner pilot light  $\leq 250$  W

## SCHEDA ALLACCIAMENTO 2\*1FA - CONNECTION CARD 2\*1FA



- Bruciatore N°1 4 kW - burners N°1 4 kW
- Bruciatore N°2 7 kW - burners N°2 7 kW
- Bruciatore N°3 10 kW - burners N°3 10 kW
- La massima pressione sonora è inferiore a 70 dB - Maximum sound pressure is no higher than 70 dB.
- Peso netto= 118 Kg - Net Weight= 118 Kg
- Potenza bruciatore spia pilota  $\leq 250$  W - Power burner pilot light  $\leq 250$  W

## SCHEDA ALLACCIAMENTO 2\*1FAA - CONNECTION CARD 2\*1FAA



- Bruciatore N°3 7 kW - burners N°3 7 kW
- Bruciatore N°3 10 kW - burners N°3 10 kW
- La massima pressione sonora è inferiore a 70 dB - Maximum sound pressure is no higher than 70 dB.
- Peso netto= 118 Kg - Net Weight= 118 Kg
- Potenza bruciatore spia pilota  $\leq 250$  W - Power burner pilot light  $\leq 250$  W

Tabella iniettori bruciatore ø 80 - Burner injector table ø 80

Paese Country	Categoria Category	Tipo di Gas Gas type	Pressione normale Rated pressure mbar	p (1) mbar	Ø (2) mm/100	Ø (3) mm/100	Boccola aria Bushing Ø mm	p (4) mbar	Ø (5)
<b>AL - BG - IS - LU LV - MK - MT</b>	II2H3+	G30/G31	28-30/37	-	100	20	-	-	55
		G20	20	-	150	41	-	-	80
	II2H3B/P	G30/G31	30	-	100	20	-	-	55
		G20	20	-	150	41	-	-	80
<b>AT</b>	II2H3B/P	G30/G31	50	-	85	20	-	-	45
		G20	20	-	150	41	-	-	80
<b>BE - FR</b>	II2E+3+	G30/G31	28-30/37	-	100	20	-	-	55
		G20	20	-	150	41	-	-	80
		G25	25	-	150	41	-	-	80
<b>CH</b>	II2H3B/P	G30/G31	50	-	85	20	-	-	45
		G20	20	-	150	41	-	-	80
	II2H3+	G30/G31	28-30/37	-	100	20	-	-	55
		G20	20	-	150	41	-	-	80
<b>CY - DK - EE FI - HR - NO SE</b>	II2H3B/P	G30/G31	30	-	100	20	-	-	55
		G20	20	-	150	41	-	-	80
<b>CZ - ES - GB- GR-IE-IT-PT -SI-SK-TR</b>	II2H3+	G30/G31	28-30/37	-	100	20	-	-	55
		G20	20	-	150	41	-	-	80
<b>DE</b>	II2ELL3B/P	G30/31	50	-	85	20	-	-	45
		G20	20	-	150	41	-	-	80
		G25	20	-	165	41	-	-	95
<b>HU</b>	II2HS3B/P	G30/G31	30	-	100	20	-	-	55
		G20	25	-	140	41	-	-	80
		G25.1	25	-	165	41	-	-	95
<b>LT</b>	II2H3B/P	G30/G31	28-30/37	-	100	20	-	-	55
		G20	20	-	150	41	-	-	80
<b>NL</b>	II2L3B/P	G30/G31	30	-	100	20	-	-	55
		G25	25	-	155	41	-	-	90
	II2EK3B/P	G30/G31	30	-	100	20	-	-	55
		G20	20	-	150	41	-	-	80
		G25.3	25	-	150	41	-	-	90
<b>PL</b>	II2E3B/P	G30/G31	37	-	100	20	-	-	55
		G20	20	-	150	41	-	-	80

**Tabella iniettori bruciatore ø 80 - Burner injector table ø 80**

Paese Country	Categoria Category	Tipo di gas Gas type	Pressione normale Rated pressure mbar	p(1) mbar	Ø (2) mm/100	Ø (3) mm/100	Boccola aria Bushing Ø mm	p (4) mbar	Ø (5)
<b>RO</b>	II2H3B/P	G30/G31	30	-	100	20	-	-	55
		G20	20	-	150	41	-	-	80
	II2E3B/P	G30/G31	30	-	100	20	-	-	55
		G20	20	-	150	41	-	-	80
	II2L3B/P	G30/G31	30	-	100	20	-	-	55
		G25	20	-	165	41	-	-	95

**1)** Pressione ugello bruciatore - Burner nozzle pressure

**2)** Ugello bruciatore - Burner nozzle

**3)** Ugello spia pilota - Pilot burner nozzle

**4)** Pressione ugello bruciatore al minimo - Burner injector pressure adjusted at min.

**5)** Vite minimo - Minimum adjusting screw

Tabella iniettori bruciatore ø 110 - Burner injector table ø 110

Paese Country	Categoria Category	Tipo di Gas Gas type	Pressione normale Rated pressure mbar	p (1) mbar	Ø (2) mm/100	Ø (3) mm/100	Boccola aria Bushing Ø mm	p (4) mbar	Ø (5)
<b>AL - BG - IS - LU - LV - MK MT</b>	II2H3+	G30/G31	28-30/37	-	130	20	-	-	75
		G20	20	-	185	41	-	-	120
	II2H3B/P	G30/G31	30	-	130	20	-	-	75
		G20	20	-	185	41	-	-	120
<b>AT</b>	II2H3B/P	G30/G31	50	-	115	20	-	-	65
		G20	20	-	185	41	-	-	120
<b>BE - FR</b>	II2E+3+	G30/G31	28-30/37	-	130	20	-	-	75
		G20	20	-	185	41	-	-	120
		G25	25	-	185	41	-	-	120
<b>CH</b>	II2H3B/P	G30/G31	50	-	115	20	-	-	65
		G20	20	-	185	41	-	-	120
	II2H3+	G30/G31	28-30/37	-	130	20	-	-	75
		G20	20	-	185	41	-	-	120
<b>CY - DK - EE FI - HR - NO SE</b>	II2H3B/P	G30/G31	30	-	130	20	-	-	75
		G20	20	-	185	41	-	-	120
<b>CZ - ES - GB- GR-IE-IT-PT SI SK-TR</b>	II2H3+	G30/G31	28-30/37	-	130	20	-	-	75
		G20	20	-	185	41	-	-	120
<b>DE</b>	II2ELL3B/P	G30/31	50	-	115	20	-	-	65
		G20	20	-	185	41	-	-	120
		G25	20	-	205	41	-	-	145
<b>HU</b>	II2HS3B/P	G30/G31	30	-	130	20	-	-	75
		G20	25	-	175	41	-	-	110
		G25.1	25	-	195	41	-	-	130
<b>LT</b>	II2H3B/P	G30/G31	28-30/37	-	130	20	-	-	75
		G20	20	-	185	41	-	-	120
<b>NL</b>	II2L3B/P	G30/G31	30	-	130	20	-	-	75
		G25	25	-	195	41	-	-	130
	II2EK3B/P	G30/G31	30	-	130	20	-	-	75
		G20	20	-	185	41	-	-	120
		G25.3	25	-	195	41	-	-	130
<b>PL</b>	II2E3B/P	G30/G31	37	-	125	20	-	-	75
		G20	20	-	185	41	-	-	120

**Tabella iniettori bruciatore ø 110 - Burner injector table ø 110**

Paese Country	Categoria Category	Tipo di Gas Gas type	Pressione normale Rated pressure mbar	p (1) mbar	Ø (2) mm/100	Ø (3) mm/100	Boccola aria Bushing Ø mm	p (4) mbar	Ø (5)
<b>RO</b>	II2H3B/P	G30/G31	30	-	130	20	-	-	75
		G20	20	-	185	41	-	-	120
	II2E3B/P	G30/G31	30	-	130	20	-	-	75
		G20	20	-	185	41	-	-	120
	II2L3B/P	G30/G31	30	-	130	20	-	-	75
		G25	20	-	205	41	-	-	145

1) Pressione ugello bruciatore - Burner nozzle pressure

2) Ugello bruciatore - Burner nozzle

3) Ugello spia pilota - Pilot burner nozzle

4) Pressione ugello bruciatore al minimo - Burner injector pressure adjusted at min.

5) Vite minimo - Minimum adjusting screw

Tabella iniettori bruciatore ø 130 - Burner injector table ø 130

Paese Country	Categoria Category	Tipo di Gas Gas type	Pressione normale Rated pressure mbar	p (1) mbar	Ø (2) mm/100	Ø (3) mm/100	Boccola aria Bushings Ø mm	p (4) mbar	Ø (5)
<b>AL - BG - IS - LU - LV - MK MT</b>	II2H3+	G30/G31	28-30/37	-	<b>155</b>	<b>20</b>	-	-	<b>95</b>
		G20	20	-	<b>245</b>	<b>41</b>	-	-	<b>120</b>
	II2H3B/P	G30/G31	30	-	<b>155</b>	<b>20</b>	-	-	<b>95</b>
		G20	20	-	<b>245</b>	<b>41</b>	-	-	<b>120</b>
<b>AT</b>	II2H3B/P	G30/G31	50	-	<b>140</b>	<b>20</b>	-	-	<b>80</b>
		G20	20	-	<b>245</b>	<b>41</b>	-	-	<b>120</b>
<b>BE - FR</b>	II2E+3+	G30/G31	28-30/37	-	<b>155</b>	<b>20</b>	-	-	<b>95</b>
		G20	20	-	<b>245</b>	<b>41</b>	-	-	<b>120</b>
		G25	25	-	<b>245</b>	<b>41</b>	-	-	<b>120</b>
<b>CH</b>	II2H3B/P	G30/G31	50	-	<b>140</b>	<b>20</b>	-	-	<b>80</b>
		G20	20	-	<b>245</b>	<b>41</b>	-	-	<b>120</b>
	II2H3+	G30/G31	28-30/37	-	<b>155</b>	<b>20</b>	-	-	<b>95</b>
		G20	20	-	<b>245</b>	<b>41</b>	-	-	<b>120</b>
<b>CY - DK - EE FI - HR - NO SE</b>	II2H3B/P	G30/G31	30	-	<b>155</b>	<b>20</b>	-	-	<b>95</b>
		G20	20	-	<b>245</b>	<b>41</b>	-	-	<b>120</b>
<b>CZ - ES - GB- GR-IE-IT-PT SI SK-TR</b>	II2H3+	G30/G31	28-30/37	-	<b>155</b>	<b>20</b>	-	-	<b>95</b>
		G20	20	-	<b>245</b>	<b>41</b>	-	-	<b>120</b>
<b>DE</b>	II2ELL3B/P	G30/31	50	-	<b>140</b>	<b>20</b>	-	-	<b>80</b>
		G20	20	-	<b>245</b>	<b>41</b>	-	-	<b>120</b>
		G25	20	-	<b>285</b>	<b>41</b>	-	-	<b>145</b>
<b>HU</b>	II2HS3B/P	G30/G31	30	-	<b>155</b>	<b>20</b>	-	-	<b>95</b>
		G20	25	-	<b>230</b>	<b>41</b>	-	-	<b>110</b>
		G25.1	25	-	<b>265</b>	<b>41</b>	-	-	<b>130</b>
<b>LT</b>	II2H3B/P	G30/G31	28-30/37	-	<b>155</b>	<b>20</b>	-	-	<b>95</b>
		G20	20	-	<b>245</b>	<b>41</b>	-	-	<b>120</b>
<b>NL</b>	II2L3B/P	G30/G31	30	-	<b>155</b>	<b>20</b>	-	-	<b>95</b>
		G25	25	-	<b>265</b>	<b>41</b>	-	-	<b>130</b>
	II2EK3B/P	G30/G31	30	-	<b>155</b>	<b>20</b>	-	-	<b>95</b>
		G20	20	-	<b>245</b>	<b>41</b>	-	-	<b>120</b>
		G25.3	25	-	<b>265</b>	<b>41</b>	-	-	<b>130</b>
<b>PL</b>	II2E3B/P	G30/G31	37	-	<b>150</b>	<b>20</b>	-	-	<b>95</b>
		G20	20	-	<b>245</b>	<b>41</b>	-	-	<b>120</b>



**Tabella iniettori bruciatore ø 130 - Burner injector table ø 130**

Paese Country	Categoria Category	Tipo di Gas Gas type	Pressione normale Rated pressure mbar	p (1) mbar	Ø (2) mm/100	Ø (3) mm/100	Boccola aria Bushing Ø mm	p (4) mbar	Ø (5)
<b>RO</b>	II2H3B/P	G30/G31	30	-	155	20	-	-	95
		G20	20	-	245	41	-	-	120
	II2E3B/P	G30/G31	30	-	155	20	-	-	95
		G20	20	-	245	41	-	-	120
	II2L3B/P	G30/G31	30	-	155	20	-	-	95
		G25	20	-	285	41	-	-	145

1) Pressione ugello bruciatore - Burner nozzle pressure

2) Ugello bruciatore - Burner nozzle

3) Ugello spia pilota - Pilot burner nozzle

4) Pressione ugello bruciatore al minimo - Burner injector pressure adjusted at min.

5) Vite minimo - Minimum adjusting screw

**Tabella caratteristiche gas - Table of gas characteristics**

Tipo di gas Gas type	Indice Wobbe inferiore (MJ/m <sup>3</sup> ) Net Wobbe index (MJ/m <sup>3</sup> )	Potere calorifico inferiore (Hi) Net calorific value (Hi)			
		kcal/m <sup>3</sup>	MJ/m <sup>3</sup>	kcal/kg	Mj/kg
G20 (gas naturale - natural gas)	45,67	8127	34,02	-	-
G25 (gas naturale - natural gas)	37,38	6988	29,25	-	-
G25.1 (gas naturale - natural gas)	35,25	6999	29,30	-	-
G25.3 (gas naturale - natural gas)	38,49	7147	29,92	-	-
G30 (GPL butano - LPG butane)	80,58	-	-	10906	45,65
G31 (GPL propano - LPG propane)	70,69	-	-	11071	46,34

**Tabella pressioni gas - Table of gas pressures**

Paese Country	G20 (mbar)			G25 (mbar) G25.1 (mbar) G25.3 (mbar)			G30 (mbar)			G31 (mbar)		
	(1)	(2)	(3)	(1)	(2)	(3)	(1)	(2)	(3)	(1)	(2)	(3)
<b>AL-BG-IT-GB-IE PT-CH-GR-ES-CZ MK-IS</b>	20	17	25	-	-	-	30	20	35	37	25	45
<b>FR-BE</b>	20	17	25	25	20	30	28	20	35	37	25	45
<b>MK-LU</b>	20	17	25	-	-	-	-	-	-	-	-	-
<b>DE</b>	20	17	25	20	17	25	50	42,5	57,5	50	42,5	57,5
<b>AT-CH</b>	20	17	25	-	-	-	50	42,5	57,5	50	50	42,5
<b>DK-SE-FI-CZ-SI- LV-LT-EE-SK-TR</b>	20	17	25	-	-	-	30	25	35	30	25	35
<b>NL</b>	-	-	-	25	20	30	30	25	35	30	25	35
<b>NO</b>	-	-	-	-	-	-	30	25	35	30	25	35
<b>HU</b>	25	20	33	25	20	33	30	20	35	30	20	35
<b>CY</b>	-	-	-	-	-	-	28-30	20	35	37	25	45
<b>MT</b>	-	-	-	-	-	-	30	28	35	30	28	35
<b>PL</b>	20	17,5	25	-	-	-	37	30	50	36	30	50
<b>RO</b>	20	17	25	20	17	25	30	25	35	30	25	35

- 1) Pressione nominale - Rated pressure .
- 2) Pressione minima - Minimum pressure.
- 3) Pressione massima - Maximum pressure.





**Angelo Po Grandi Cucine S.p.A. con socio unico - Sede Centrale**  
**s.s. Romana Sud 90/F - 41012**  
**Carpi (Mo) - Italy**  
**Tel: +39 059 639411**  
**Fax: +39 059 642499**  
**[www.angelopo.com](http://www.angelopo.com)**

**IT** - È vietata la riproduzione, anche parziale, di questo documento senza il consenso del fabbricante. Egli è impegnato in una politica di continuo miglioramento e si riserva il diritto di modificare questa documentazione senza l'obbligo di preavviso purché ciò non costituisca rischi per la sicurezza.

**GB** - Even partial reproduction of this document without the constructor's consent is forbidden. The constructor is committed to a policy of continuous improvement, and reserves the right to update this documentation without notice provided this does not involve safety risks.

**DE** - Die vollständige oder teilweise Reproduktion dieses Dokuments ohne die Zustimmung des Herstellers ist verboten. Der Hersteller behält sich im Rahmen seiner Politik der kontinuierlichen Verbesserung das Recht zu Änderungen an dieser Dokumentation vor, ohne zu einer Benachrichtigung verpflichtet zu sein, sofern hierdurch die Sicherheit nicht beeinträchtigt wird.

**FR** - La reproduction, même partielle, de ce document est interdite sans le consentement du constructeur. Dans le but d'améliorer son produit, le constructeur se réserve le droit de modifier cette documentation, sans préavis, pourvu que cela ne constitue pas de risques pour la sécurité.

**ES** - Está prohibida la reproducción, incluso parcial, del presente documento sin la autorización expresa del constructor. El constructor, en la óptica de mejorar continuamente sus productos, se reserva el derecho a modificar esta documentación sin que por ello esté obligado a dar previo aviso y siempre que las modificaciones no representen una fuente de potencial peligro para la seguridad del usuario.